



**Главный редактор**  
Николай Сухов

**Редакционная коллегия**

Георгий Божко (UT5ULB)  
Александр Егоров  
Александр Ермаков  
Евгений Лукин  
Виктор Огиенко  
Виктор Пестриков  
Руслан Подопригора  
Александр Провозин  
Георгий Члиянц (UY5XE)

**Адрес редакции**

Украина, 252190, Киев-190, а/я 568  
E-mail: editor@users.ldc.net  
Fido: 2:463/197.34  
BBS: (044) 2167456 с 19<sup>00</sup> до 9<sup>00</sup>  
Телефон: (044) 4437153

**Распространение**

по подписке в любом отделении связи:

Украина - по «Каталогу периодичних  
видань України» УОПЗ Укрпошта,  
индекс 74221

Россия и другие страны СНГ, Литва,  
Латвия, Эстония - по каталогу «Газеты  
и журналы» агентства Роспечать,  
индекс 45955

Для получения совета редакции по  
интересующему вопросу вклады-  
вайте маркированный конверт с  
вашим обратным адресом

Перепечатка материалов без письмен-  
ного разрешения редакции запреще-  
на. При цитировании обязательна пол-  
ная библиографическая ссылка с ука-  
занием названия и номера журнала,  
года выпуска, страниц, фамилии и  
инициалов автора

Редакция может не разделять мнение  
авторов и не несет ответственности за  
содержание рекламы

Выражаем благодарность всем  
авторам за их мысли и идеи и всем  
подписчикам за доверие и  
материальную поддержку журнала

Подписано к печати 09.02.98 г.  
Отпечатано на журнальном комплексе  
издательства «Пресса Украины»  
г. Киев, ул. Героев космоса, 6  
Тираж 6500 экз.

Заказ №0130809, цена договорная  
Учредитель и издатель ООО «Эксперт»  
В 1998 году журнал выходит один раз в два месяца  
Зарегистрирован Министерством информации  
Украины 11.06.97 г., свид. серия KB №2678  
Зарегистрирован Госкомитетом Российской  
Федерации по печати 25.06.97 г., свид. №016258

# СОДЕРЖАНИЕ

- 2 «Радио»? Откуда?** *В.М.Пестриков*  
Исторический очерк о происхождении и эволюции термина «радио»
- 4 DX-клуб «Радиохобби»** *А.Егоров*  
Уникальные данные о частотах и времени приёма отечественных и зарубежных вещательных радиостанций и о ... «радиопиратах»
- 8 Дайджест зарубежной периодики**  
Гибридный лампово-полевой УНЧ класса High-End без обратных связей, декодер Dolby Pro-Logic для «домашнего театра» и еще 18 наиболее интересных устройств из девятнадцати свежайших зарубежных изданий
- 16 Трансивер TS-830S фирмы KENWOOD**  
В рубрике «профессиональная схемотехника» блок-схема и принципиальные схемы всех узлов популярного трансивера
- 23 Низковольтные трансформаторы питания** *А.Ковпак*  
Мини-справочник по электронным компонентам с исчерпывающими данными по 103 сетевым трансформаторам
- 27 Практический расчёт смесителей для аппаратуры прямого преобразования** *Я.А.Илюшин*  
Интересное теоретическое исследование с реальными практическими выводами
- 29 Измеритель КСВ и мощности** *Г.Члиянц*  
Любительский измерительный прибор с характеристиками популярной модели CN-101 фирмы DAIWA
- 30 Антенна для носимых радиостанций на 144 МГц** *В.Петрушенко*  
Высокоэффективная антенна для увеличения дальности действия носимой радиостанции
- 30 Антенна «скромного» коротковолновика** *Г.Члиянц*  
Идеальная конструкция антенны на диапазоны 18-28 МГц, когда небольшой вес, габариты и высота имеют решающее значение
- 31 Фильтр нижних частот для транзисторного усилителя мощности коротковолновой радиостанции** *И.Я.Милованов*  
ФНЧ для WARC диапазонов и выходной мощности 200 Вт
- 32 QSL managers, адреса, календарь международных соревнований на KB в первом полугодии 98 г.**
- 33 Маємо!** *Г.Форштатор*  
Обсуждение «Регламента радиоаматорського зв'язку України»
- 34 Радиостанции «гражданского» диапазона** *О.В.Белоусов*  
Любительская Си-Би-радиостанция, по основным характеристикам не уступающая фирменным
- 37 «Второе дыхание» малокадрового любительского ТВ** *П.Ткаченко*  
Статья о приёме и передаче цветных изображений в диапазоне KB на расстояние тысяч километров
- 38 Как «поймать» телеспутник?** *П.М.Костюк*  
Очень доступно о том, куда направить антенну спутникового телевидения для приёма разных программ именно в вашей местности
- 39 CD-ROM энциклопедия**  
Обзор новинок на компакт-дисках радиолюбительского направления
- 40 Internet, Fidonet, Radiohobby BBS и электронная версия журнала «Радиохобби»** *Н.Сухов*  
Как связаться с редакцией и получать электронную версию нашего журнала по электронной почте
- 41 ГСП для кассетного магнитофона класса High-End** *Е.Лукин*  
Генератор стирания-подмагничивания с САДП и удвоением частоты подмагничивания
- 43 Сухие батарейки с подмоченной репутацией** *А.Белуха*  
Тест популярных элементов питания
- 44 Музыкальный звонок, который умеет всё** *К.Сторчак*  
Конструкция, способная воспроизвести даже ваш голос
- 46 Микрофон - без экранов и шумов!** *Н.П.Горейко*  
Выносной преусилитель для удаленного на сотни метров микрофона с передачей питания и звукового сигнала по паре незранированных проводов
- 47 Вольтметр для автомобиля** *О.В.Клевцов*  
Подарок радиолюбителей автолюбителям

# «Радио»? Откуда?

«Радио замечательно тем, что его всегда можно выключить».  
Максим Горький, русский писатель.

Минуло уже более 100 лет как радиосвязь, благодаря усилиям многих ученых, заняла прочное место в жизни человечества. Изобретение, сделанное русским ученым А.С.Поповым оказалось настолько плодотворным, что породило новые научные направления и отрасли промышленности. Это привело к появлению новых словосочетаний со словом «радио». Что связано с этим понятием сейчас, мы знаем достаточно полно. Это - радиосвязь, радиотехника, радиоэлектроника и многое другое.



А.С.Попов (1859-1906)

«Радио» стали употреблять гораздо раньше появления самого изобретения, которое оно стало потом олицетворять, почти на 20 лет. Термин «Радио» (от латинского radius - луч, radio, radiare - излучать, испускать лучи) в современном понятии подразумевает под собой способ передачи сообщений на расстоянии с помощью радиоволн. До этого этот термин использовался в физике в качестве приставки.

Применил приставку «радио» впервые известный английский физик и химик Вильям Крукс ( William Crooks ). Будучи уже 9 лет членом Лондонского королевского общества, он в 1872 году начал исследования проблемы возникновения отталкивающих сил в нагретых телах. Исследование затронуло широкий спектр вопросов, в том числе распространение электрического разряда в сильно разреженных газах. Все это позволило обнаружить доселе неизвестные световые и тепловые явления. Понимание открытых явлений основывалось В.Круксом на предположении существования четвертого «лучистого» состояния вещества. Хотя такое объяснение и не нашло своего подтверждения, но оно способствовало появлению такого прибора, как радиометр. Радиометр представлял



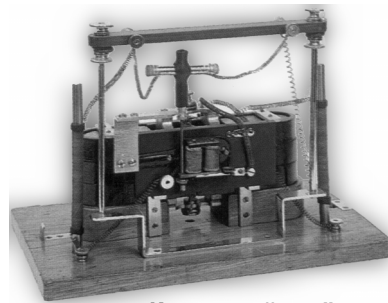
В.Крукс (1832-1919)

В.М.Пестриков, Санкт-Петербург

собой грушевидный сосуд, в котором находилась вертушка с четырьмя слюдяными лопастями. Вертушка вращалась на острие иглы подобно стрелке компаса. Слюдяные крылья были закопчены и вертушка начинала вращаться, когда на нее падали свет, катодные или рентгеновские лучи. Радиометр появился в 1874 году и по всей видимости это было первое слово, в котором использовалась приставка «радио». За проведенные исследования В.Крукс удостоился премии Французской академии наук в размере 3000 франков. Английскому ученому немалую известность принесли не только проведенные исследования, но еще статьи и речи, как ни странно, в защиту реальности спиритических явлений, которые он пытался исследовать с помощью экспериментальных методов. Научная известность В.Крукса во многом способствовала распространению спиритизма.

Изобретатель современного телефона американец Александр Белл (Alexander Graham Bell) оказался, так же как и В. Крукс, причастен к «радио». Он, проводя эксперименты, вместе со своим сотрудником Самнером Тайнтером (Sumner Tainter) обнаружил, что твердые, жидкие и газообразные тела могут издавать звуки, если на них направить прерывистые пучки световых или тепловых лучей. В 1880 году преподаватель политехнической школы телеграфного управления в Париже Э.Меркадьё (Ernest Mercadier) дал такого рода явлениям название «радиофония» и издал книгу «Заметки о радиофонии». Прибор для воспроизведения такого рода явлений получил название «радиофон». Радиофон можно сделать и самому. Для этого в стеклянную пробирку необходимо вложить небольшой кусочек закопченной фольги, закрыть пробирку пробкой, через которую пропущена стеклянная трубка, на наружный конец которой, в свою очередь, надеята резиновая трубка длиной около 20 мм. Если теперь на пробирку направить свет лампы, перед которой вращается диск с прорезями, то, поднеся резиновую трубку к уху, можно услышать тон. Высота тона будет зависеть от скорости вращения диска - чем больше скорость, тем выше тон. Как видим, в экспериментах В.Крукса и А.Белла использовались источники, испускающие световые, тепловые и другие лучи, то есть соответствующие определению слова «радио».

Через 16 лет после экспериментов В.Крукса французский физик Эдуард Бранли (Edward Branly) использовал понятие «радио» непосредственно к электромагнитным волнам. Он не занимался специально изучением электромагнитных волн, а исследовал сопротивление различных металлических порошков. Э.Бранли обнаружил, что стрелка гальванометра, включенного в цепь, содержащую трубочку с опилками и батарею отклоняется,



Когерерный приёмник  
А.С.Попова

когда в соседнем кабинете проводятся эксперименты с индукционной катушкой. При включении индукционной катушки начинало изменяться сопротивление металлических опилок. Для удобства ученый помещал порошки в стеклянную трубочку. В статье «О проводимости несплошных проводящих веществ», опубликованной в журнале Французской академии наук Э.Бранли описал устройство этой трубочки под названием «радиокодуктор». В публикации автор отметил, что сопротивление металлических порошков влияют электрические разряды, производимые на некотором расстоянии от них. Под действием этих разрядов опилки резко изменяют свое сопротивление и проводят ток». Благодаря этому выводу имя Э.Бранли не было забыто и заняло достойное место в истории радиотехники. Радиокодуктор был уже достаточно удобным индикатором для регистрации появления электромагнитных волн от электрической искры по сравнению с существовавшими. Об этом судили по резкому падению электрического сопротивления металлических опилок.



Э.Бранли (1844-1940)

Английский физик сэр О.Лодж ( sir Oliver Joseph Lodge ) заинтересовался опытами Э.Бранли, усовершенствовал радиокодуктор и дал ему другое название «когерер». Благодаря когереру удалось уловить такие слабые электромагнитные волны, которые не мог обнаружить обычный резонатор Г.Герца. Свои опыты О.Лодж опубликовал в английском журнале «The Electrician». Э.Бранли, узнав об изменении имени своего детища, писал в декабре 1897 года: «Мою трубочку с опилками О.Лодж назвал «когерер» и некоторые воспринимают это как обидное. Это название однако не точно отражает исследованное явление. Я предложил название «радиокодуктор» (радио и проводник), которое отражает

главное свойство несплошного проводника при воздействии электромагнитного излучения». Но, невзирая на замечания первооткрывателя изобретения, «радиокондуктор» исчез из употребления и вплоть до 20-х годов нашего столетия употреблялось слово «когерер».

Всего через три года после изобретения радиосвязи А.С.Поповым термин «радио» появился снова. Произошло это в мае 1898 года на страницах английского журнала «Tib-Bis». Современное понятие этого слова устоялось не сразу, долгое время господствовало понятие «беспроволочный телеграф». Вот как объясняет это англичанин Р.Кэпп (R. Kerr) в книге «Телеграф без проводов», изданной в Санкт-Петербурге в 1889 году: «Название «телеграф без проводов» должно быть понимаемо в том смысле, что этот прибор дает возможность передавать сигналы через пространство без промежуточных проводов, соединяющих передающий и воспринимающий аппараты... Этот термин был принят не потому, что он вполне точен, а потому, что возбуждает большой интерес к этой области опытной физики». Программа первого в России учебного курса, составленного А.С.Поповым, называлась «Программа чтений о телеграфии без проводов», а один из первых учебников в этой области - «Научные основания беспроволочной телеграфии» был написан профессором А.А.Петровским. В июле 1897г. Г.Маркони (Guglielmo Marchese Marconi) основал в Англии фирму, которую назвал «Компания беспроволочного телеграфа и сигнализации».

В 1903 году в Берлине состоялась Первая Международная конференция по беспроволочному телеграфированию, на которой довольно часто употреблялись слова с приставкой «радио». Россию на конференции представляли три делегата, в том числе А.С.Попов. Выступая на ней, германский министр почт и телеграфов так отозвался о изобретении русского ученого: «...в 1895 г. Попов изобрел прием телеграфных сигналов с помощью волн Герца. Его мы должны благодарить за первый радиографический аппарат. Маркони первым применил антенну для передатчика, открыв новый путь практической эксплуатации телеграфии без проводов. Многие исследователи выполнили работу по улучшению новых средств коммуникации. Их имена - Браун, Дюкретте, де Форест, Фесседен, Риги, Слаби, Арко, Тесла - стали всюду известны. Мы должны отметить сотрудничество в развитии радио всех больших наций». На конференции был рекомендован для употребления в литературе термин «радиотелеграфия». Лишь через три года в Берлине на очередной Международной конференции по радиотелеграфу термин «радио» все же был предложен для обозначения беспроволочных передач. Не считаясь с предложением, в литературе продолжали присутствовать оба понятия. Например, в «Кратком словаре электротехнических терминов», изданном в 1927 году, есть «радиовещание» и «беспроволочный телеграф». Объяснение «что такое беспроволочный телеграф» читается

с некоторой ностальгией по хорошему слогу и отношению к открытию: «Процесс телеграфирования на расстоянии проходит с помощью так называемых электромагнитных волн большой частоты непосредственно по заполняющей мировое пространство среде (мировой эфир)».

Как-то незаметно с терминами «беспроволочный телеграф» и «радио» появился, дожил до наших дней и продолжает существовать еще один термин - «электросвязь». До сих пор издается журнал под названием «Электросвязь», отражающий научные исследования по проводной и радиосвязи, телевидению, радиовещанию, который был основан еще в 1933 году. Этот старый и довольно точный термин вмещает в себя телеграф, телефон, радио, телевидение и такие производные от них как фототелеграф или радиотелефон. Термин «электросвязь»

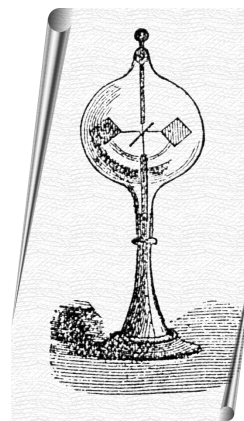


А.Л.Миниц (1895-1974)

подчеркивает, что информация идет по линиям связи в виде электрических сигналов, которые представляют комбинации электрических импульсов в телеграфе, электрическую копию звука в телефоне, электрическое содержание картин в телевидении и фототелеграфе. В этой связи интересно высказался немецкий профессор А.Слаби (Adolf Carl Heinrich Slaabi), первым предложивший КПЕ в колебательный контур для настройки в резонанс и внедривший в практику измерений волномер. На съезде немецких инженеров в 1902 г. он процитировал одного из своих коллег: «Придет некогда день, когда... медные провода, гуттаперчевая изоляция и железная броня кораблей будут храниться только в музее; тогда потомок человечества, который желает беседовать со своим другом и не знает, где он находится, электрическим голосом бросит в пространство оклик, который услышит тот, кто владеет соответственно настроенным электрическим ухом. Раздастся оклик: «Где ты?» и зазвучит ответ: «Я здесь - в глубине рудника, на вершине Андов или среди шири океана». В период с 1895 г. по 1908 г. наиболее часто использовались термины «беспроволочный» или «электропроводной» телеграф, пока окончательно не был отдан приоритет термину «радио». В современное определение «электросвязи» вкладывается передача информации любого рода на расстоянии по проводам, оптическим и радиосистемам.

Последнее слово в трактовке понятий с использованием приставки «радио»

сделал известный специалист в области радиопередающих устройств академик А.Л.Миниц. В 1974 г. в журнале «Известия вузов. Радиотехника» он опубликовал статью «Радиотехника, радиофизика, радиоэлектроника». В ней Александр Львович пишет, что он лично никогда не чувствовал себя в силах провести четкую границу между радиотехникой и радиофизикой. Когда редакция БСЭ (второе издание) попросила написать статью «Радиотехника», он захотел посмотреть статью «Радиофизика». А.Л.Миниц после этого написал: «...после ознакомления со второй статьёй легче не стало, так как из-за нечеткости разделения понятий «радиотехника» и «радиофизика» они во многом перекрывали друг друга». По мнению А.Л.Миница к радиотехнике следует отнести вопросы генерирования и усиления высокочастотных, сверхвысокочастотных и ультравысокочастотных электромагнитных колебаний, умножения частоты электрических напряжений, канализирования высокочастотных и сверхвысокочастотных колебаний и разводов по потребителям при помощи проводных и волноводных линий. Далее следует процесс излучения электромагнитных волн при помощи антенн самых различных типов. После того, как волны отлучивались (слово, употребленное А.Л.Миницем) от излучающих их антенн, начинается процесс распространения радиоволн в различных средах. Это уже - радиофизика. Радиоэлектроника - наиболее широкий термин, перекрывающий многие разделы радиотехники и радиофизики, но, как отмечает автор статьи, «одновременно и наименее четкий». Из всего сказанного выше следует сделать выводы, что понятие «радио» необходимо вынести за скобки, а в скобках оставить слова «техника» и «электроника». В заключение академик отмечает: «Из всего сказанного следует, что границ, разделяющих радиотехнику, радиофизику и радиоэлектронику вовсе не существует или они



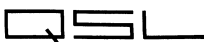
крайне условны и расплывчаты. В зависимости от научных интересов и личных склонностей ученых и инженеров они могут причислять себя к специалистам по технике, физике и электронике. Это определяется не сутью различий этих наук, а либо вкусом ученых, либо характером основного рода их деятельности».

**От редакции.** Поскольку практически все современные отрасли радиоэлектроники - телевидение, видео, аудиотехника, компьютеры и др. зарождались в среде радиотехники, на страницах нашего журнала вы сможете увидеть все, что относится к «радио» в наиболее широком понимании этого слова.



# DX-КЛУБ «РАДИОХОББИ»

Александр Егоров, г. Киев



Уважаемые любители дальнего радио- и телеприёма, DX-исты! Со многими из вас, я надеюсь, мы знакомы по рубрикам «На шкале приемника весь мир» (впоследствии «Радиоприем») журнала «РадиоАматор», которые я вел почти три года, а также, возможно, по радиопрограммам с аналогичным названием, которые вы могли услышать в передачах украинского радиовещания на границу украинским и английским языками. Теперь нам предоставилась возможность встречаться в журнале «РадиоХобби». Для наших новых читателей я вкратце повторю суть увлечения радио- и телеприёмом (имеется в виду приём наземных телестанций) вообще и DX-ингом как наиболее серьезным их проявлением.

Любители радио- и телеприёма делаются не просто радиослушателями или телезрителями и на азартных любителей дальнего приёма. В чем же различие между ними? Несмотря на много общего (в частности, обоим для прослушивания необходимо наличие соответствующей аппаратуры и антенны), увлечением первых является прослушивание содержания информационных и художественных радиопередач (обязательно на понятном слушателю языке) или музыки и желательность с неплохим качеством, а для вторых важен сам факт приема какой-нибудь очень удаленной и маломощной «экзотичной» радиостанции не обязательно с родным радиолобителем языком вещания и не только вещательной. Само буквенное сочетание «DX» в международном любительском радиокode соответствует английскому слову «distant» - «дальнее расстояние» и применяется как в любительской радиосвязи, так и в очень распространенном в настоящее время в мире радиоприемном DX-инге, который, между прочим, можно еще трактовать как «односторонняя радиосвязь». Для успешного занятия DX-ингом требуются глубокое знание свойств эфира и распространения радиоволн, приобретение или создание высокочувствительной, избирательной, точно отградуированной и стабильной по частоте аппаратуры, эффективных антенн и, наконец, незаурядного терпения, усидчивости и в немалой мере, как и на рыбной ловле, — просто везения. Желанной целью для многих DX-истов является получение от радиостанций QSL карточек, открыток, вымпелов и прочих поощрений за присланные рапорты об их приёме. Если подытожить образно, то для просто радиослушателей использование радиоволн (особенно коротких)

позволяет владеть всей разнообразной Всемирной радиоинформацией по своему усмотрению, а DX-истам — как бы владеть Всемирным радиоэфиром, т.е. держать под контролем его радиостанции и сигналы.

Несмотря на пессимистические разговоры о скором закате коротковолнового вещания, я, очевидно, не ошибусь, утверждая, что в обозримом будущем короткие волны и другие традиционные диапазоны из использования их различными радиостанциями международного и регионального вещания, радиолобительской, гражданской или служебной связи полностью исключены быть не могут по причине относительной простоты эксплуатации и мобильности радиоприёмной аппаратуры и (что очень немаловажно) бескорытности такого посредника в доставке радиопередач как ионосфера (хотя она иногда и капризничает). С другой стороны, уменьшение на этих диапазонах количества мощных станций международного вещания должно обрадовать DX-истов — уменьшатся помехи для их любимого занятия. Кроме того, будут совершенствоваться способы передачи и приёма информации (однополосная, цифровая модуляция), их экономичность и технологичность. А для истинных радиолобителей здесь всегда найдется поле деятельности.

Сведения о новинках в технике радио- и телевещания, в работе радио- и телестанций, о расписаниях работы вещательных станций и об интересных программах, о принципах и способах организации ведения наблюдений за вещательными, любительскими, хобби-пиратскими, связными, служебными и станциями специального назначения, о достижениях DX-истов по приёму дальних радиостанций и телецентров и много другой полезной информации мы собираемся публиковать в этом разделе журнала, рассчитывая на активную помощь наших читателей и одновременно способствуя обмену информацией между ними. Присылайте свои сообщения в редакцию или непосредственно мне по адресу: Александр Егоров, а/я 497/1, 252115, Киев, Украина. Наиболее интересные и актуальные из них будут напечатаны в нашем журнале с указанием имени, фамилии и места жительства автора, если, конечно, он не против. К сожалению, возможности отвечать посредством почты у меня очень ограниченные, но при особой необходимости ответ может быть выслан, особенно при наличии в вашем письме пустого маркированного конверта с обратным адресом.

В присылаемой вами информации о радиостанциях необходимо указывать их рабочие частоты в килогерцах (кГц) или в мегагерцах (МГц) с точностью, учитывающей заметные их отклонения от стандартных значений, а также время работы радиостанций или дату и время их приёма с указанием шкалы его отсчета с учетом сезонных переходов: то ли это время всемирное координированное (UTC), то ли местное, например киевское (KT) или московское (MSK). Надеюсь, что наши читатели ознакомлены с поясным временем и временем UTC и, для предупреждения разночтений с другими DX-программами и публикациями, в рубрике в основном будет указываться время UTC (при отсутствии указаний на другое время), а не киевское, как это практиковалось в «РадиоАматоре», и будьте внимательны: *теперь между часами и минутами разделительной точки может не быть, т.е. они будут писаться слитно четырехзначными цифрами, как это принято в зарубежной DX литературе*. И, вообще, для сокращения занимаемой площади в журнале я по мере возможности намерен всячески уплотнять информацию не слишком сложными для расшифровки аббревиатурами, что для многих из вас станет своеобразным развлечением типа расшифровки ребуса (радиолобители народ разнообразный).

## ЭФИР РОДНОГО ГОРОДА

Как всегда по традиции после вступления я рассказываю о нынешнем состоянии дел в киевском эфире на длинных, средних и ультракоротких волнах, тем более, что за последние 3,5 года здесь произошли значительные изменения. Информация соответствует январю 1997 года.

Частота, кГц	Время, UTC	Наим. р/станции или программы
207	0330-2300	1-й канал Укр.Радио (УР1)
549	0000-2400	УР2 Р.Проминь
612	0330-2300	ВВС (англ., рус. и укр.)
783	0330-2300	УР3 Р.Муз
873	0500-0600	Голос Америки (укр.)
873	0600-0700	Р.Свобода (укр.)
873	2100-2300	Р.Свобода (укр.)
1134	0330-2300	УР1
МГц		
67.70	нерегул.	Р.РОКС Украина
68.51	0330-2300	УР1
69.68	0600-1000	Бизнес Р.
69.68	1000-0600	ГАЛА Р.
70.40	0500-2100	Р.НАРТ
71.30	0330-2300	УР2 Р.Проминь
72.08	0600-1400	Р.Майдан (ТО Р.Голос Киева)
72.86	0330-2300	УР3 Р.Муз
73.64	0500-2100	Р.Киевские Ведомости
100.0	0000-2400	ГАЛА Р.
100.5	0500-2300	Р.Супернова
100.9	0000-2400	Р.Континент
101.5	0400-2400	Music R.
101.9	0000-2400	Р.Лидер
102.5	0400-2300	Просто Ради.О
103.1	0000-2400	Р.Люкс
103.5	нерегул.	Р.РОКС Украина
104.0	0600-1800	Хит Р.
104.6	0500-2100	Р.Обрий +
105.0	0330-2400	УР1/УР2
105.5	1200-2400	Р.Столицы
105.5	0000-1200	Р.Активность
106.0	0500-2100	Р.Киевские Ведомости
106.5	0500-2300	Р.ЮТаР
107.0	0600-2400	Р.Европа +
107.4	0400-2400	Р.Довира
107.9	0000-2400	Наше Р.

Очень интересно было бы продолжить этот список подробным и законченным перечнем станций, вещающих в городах, где живут наши читатели.

### О ПИРАТСКИХ СТАНЦИЯХ

Многие утверждают, что, так сказать, сотворять пиратское радио намного интереснее, чем его слушать. Однако, многие не задержатся с опровержением, что слушать их — тоже немалое удовольствие. Разве не чудо? Ищешь в эфире, и вдруг из коротковолнового многоголосья прорывается, например, «Я Франкенштейн» или «Радио Рембо». Слушать пиратов закон не запрещает — это вполне легальное занятие. Другое дело — вещать без лицензии. А впрочем, кто его знает: сегодняшний пират завтра может получить лицензию, как это произошло недавно со станцией «Wonderful Radio London». Когда-то это была знаменитая пиратская станция, вещавшая с корабля, бросившего якорь в Северном море. Прошлым летом она вернулась в эфир уже с лицензией, которую получила от британских властей в 30-ю годовщину памятной облавы этих же властей на пиратов.

Кто же такие радиопираты и есть ли они у нас? Пролить свет на эти вопросы поможет статья известного радиолюбителя и журналиста Виталия Москаленко — создателя единственной в своем роде в Украине лицензированной самодеятельной некоммерческой вещательной радиостанции, которая в течение полугода работала на средних волнах в Чернигове, но прекратила работу из-за финансовых трудностей. Статья Виталия Москаленко «Радиопираты» была опубликована в издаваемой им в Херсоне еженедельной газете «Херсонские ведомости» в рубрике для радиолюбителей «Радиоклуб ХВ» и неплохо, на мой взгляд, раскрывает особенности пиратства и за рубежом, и в странах

бывшего Союза. Но прежде для начинающих любителей радиоприёма предлагаю познакомиться с вступительным словом Виталия к первому заседанию «Радиоклуба ХВ»:

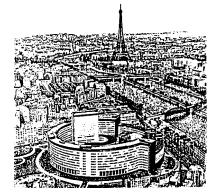
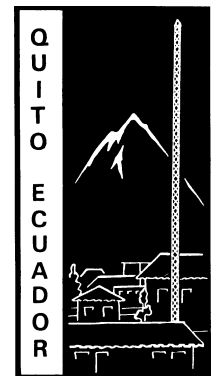
«Уважаемые читатели, если вас интересует «горячая» и разнообразная информация со всего света, то вы обязательно должны стать путешественниками по океану эфира. На его волнах вам повстречаются самые разные русскоязычные станции. Вы можете услышать кроме общеизвестных радиовещательных станций США («Голос Америки», «Свобода»), Англии («Би-Би-Си»), Германии («Немецкая волна») и станции Франции, Швеции, Китая, Японии, Ватикана, Израиля, Ирана, Эквадора, Аляски, Канады и т.д. Для такого «путешествия» необходимо иметь радиоприёмник среднего класса с коротковолновыми диапазонами: от 19 до 49 метров. Это достаточно. А еще необходимо время и терпение. Нужно научиться «чувствовать» эфир, знать особенности распространения радиоволн.

Лучше всего начать путешествие в вечерние и утренние часы. В это время можно встретить много станций, работающих на русском и украинском языках. «Засеките» частоту, запишите время. Со временем вы узнаете расписание их работы, программы. Одним словом, станете путешественником по волнам всемирного эфира. Затем отыщите коллег по хобби, познакомьтесь со специальной литературой. Одним словом, станете DX-MAN'ом (диэксменом) — так называют любителей радиоприема во всем мире. А пока счастливого плавания и до встречи на следующем заседании «Радиоклуба ХВ».

### РАДИОПИРАТЫ

В 60-70-х годах радиопиратство или, как называется у нас, «радиохулиганство» приобрело в Советском Союзе огромные масштабы. В радиовещательном диапазоне на средних волнах работали многочисленные «Ромашки», «Кардиналы», «Петушки» и т.п. Только в Херсоне их насчитывали сотни. Аппаратуру использовали маломощную. В основном одноламповые радиопередатчики-приставки к радиоприёмникам. Явление стало настолько массовым и захватывающим, что властям его уговорить было очень тяжело. В борьбе, как было принято, использовали в основном «стукачей». Ну, кого-то ловили, изымали аппаратуру, штрафовали, даже состоялись судебные процессы с освещением в прессе. В ход была пущена «байка», что эти станции каким-то образом мешали гражданской авиации — глядишь, самолет грохнется. Одним словом, создавали вокруг явления общественное мнение. Ведь не секрет, что в те времена властями вся и все контролировалось, а тут... Между прочим, среди радиохулиганов существовали довольно пристойные станции. Они «крутили» несанкционированную властями музыку. Например, в начале 60-х в Голый пристани в летнее время работала нелегальная станция, которая передавала музыку для отдыхающих. И её слушали!

А ещё подобные станции использовались вместо радиотелефонов. Увы, но среди так называемых «радиохулиганов»





встречалась и шпана. Ведь цена приставки-радиопередатчика была всего 5 рублей. Но постепенно средневолновое радиопиратство переключалось на промежуточные волны (1,8–3 МГц). И сегодня нелегалов можно услышать на этих частотах.

За рубежом радиопиратство существовало и продолжает существовать. «Их» радиопираты делятся на две категории: просто любители этого дела и люди, которые делают на этом деньги. Сначала о первых. Наиболее популярным у «пиратов» считается диапазон 6,2–6,3 МГц. Работают они и на частотах 3,8–3,9; 7,4; 9,9; 11,4; 15,05 МГц. Конечно, частоты эти достаточно условны. Передачи ведутся нерегулярно и, как правило, на английском языке. В Англии много радиопиратов работают на частоте 1,6 МГц. Эта группа станций является некоммерческой и существует за счет собственников (операторов), которые вещают на голом энтузиазме.

**Вторая группа** — это «акулы» радиопиратства. Обычно они работают с небольшими суденышек, которые базируются в нейтральных водах. Живут «акулы» за счет рекламы и отсутствия налогов. Почему существуют нелегальные радиостанции за рубежом? Дело в том, что содержание легальной коммерческой станции стоит очень дорого. Например, чтобы открыть такую станцию в США, необходимо иметь не менее 100–200 тысяч долларов. Кроме того, интерес слушателей к нелегальным радиостанциям значительно выше, чем к законным. Почему — это тема для отдельного разговора.

Против радиопиратов борются везде. Наиболее суровые законы против них в США — штраф 2 тыс. долларов с изъятием аппаратуры. Но борьба эта малоэффективна. «Засечь» станцию очень просто. Потом нужно получить санкцию прокурора на изъятие передатчика из частного дома. Представляете, если вдруг не найдут? У них это скандал!

А у нас? Радиовещательные пираты были в начале 90-х на коротких волнах (мощная станция «Радио без границ»). Затем это дело как-то заглохло. Одновременно появилась тьма нелегаль-

ных связных радиостанций. Работают они на зарубежных радиопередатчиках на частотах служебной радиосвязи. Отлавливать их крайне сложно, а передвижные станции просто невозможны. Да и некому. Что может сделать малочисленная инспекция электросвязи?..

Негосударственное эфирное радиовещание в Украине сяк-так развивается. В Херсоне на международном УКВ-диапазоне (100 МГц) работают две коммерческие частные радиостанции «Авторадио-Славутич» и «Булава». Открыть радиовещательную станцию весьма непросто. Только на оформление разрешительных документов необходимо 1–1,5 года плюс 5–8 тыс. долл. Отсюда следует полагать, что в эфире Украины непременно должны появиться рекламные радиопираты — «акулы». Так что, «стукачи», готовьтесь — будет кого закладывать». (Конец статьи).

(Послесловие). По моему мнению, Виталий Москаленко довольно точно охарактеризовал явление «радиоолиганства», присущее нашим странам, и радиопиратство в западных странах. Следует только добавить, что диапазон частот, используемых нелегальными операторами, несколько шире: приблизительно от 1,7 до 3,4 МГц, а иногда они используют и более высокие частоты. В основном используются передатчики с амплитудной модуляцией, часто очень низкого качества и с плохой стабильностью работы, а некоторые операторы используют военные SSB передатчики (обычно на частотах от 3900 до 3930 кГц). «Радиоолигансы» разговаривают в основном о качестве работы своих передатчиков или о бытовых темах. Иногда они крутят музыку. Наиболее привлекательным моментом в их передачах, по моему мнению, является изобретательность и разнообразие в выборе позывных. Однако, их речь часто бывает малоинтересной и даже очень грубой. Иногда, что греха таить, «радиоолигансы» создают помехи радиостанциям на любительских, вещательных и служебных диапазонах, тем самым мешая и DX-истам. Вещательные же пираты встречаются в нашем эфире очень редко. Кроме упомянутой уже «Радио без границ» нельзя не вспомнить о московской «Самородинке», вещавшей то ли с лицензией, то ли без неё около частоты 3924 кГц, т.е. в пределах признанного европейскими хобби-пиратами участка от 3900 до 3950 кГц (диапазон 75 м). Среди любителей свободного вещания мною была замечена по крайней мере одна украинская станция — это «Радио 75» из Севастополя, 2 января прошлого года работавшая в режиме LSB, т.е. с нижней боковой полосой и без несущей, на нестандартной для радиопиратов частоте 5780 кГц.

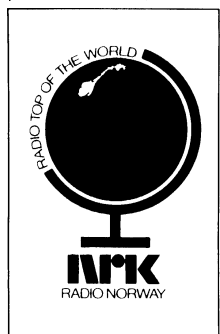
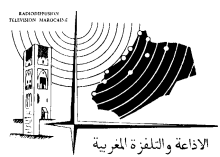
В заключение этой темы приведу данные о некоторых европейских пиратских станциях, замеченных немецкими DX-истами в диапазоне 75 м за несколько выходных в марте прошлого года (данные из журнала «Kurier», таблица внизу страницы). \*Последняя частота используется Итальянской Радио-Релейной Службой (IRRS) в Милане, которая предоставляет свои услуги по ретрансляции через передатчик 10 кВт в режиме USB передач различных нелегальных радиостанций, в том числе и пиратских. Аналогичная деятельность, очевидно, и у швейцарской релейной станции, работающей на частоте 3905 кГц.



**RADIO JUGOSLAVIJA**



Radio Kairo



Частота	время	дата	страна	позывной	язык	характер передачи
3900	0034	1603	SUI	R.Flamingo	нем	дружелюбие
3905	2057	1503	SUI	R.Friendship	англ	идент., попмузыка
3905	2146	1503	SUI	R.Natalie	англ	идент., дружелюбие
3905	2224	1503	SUI	R.Sparks	англ	идент., дружелюбие
3905	2246	1503	SUI	R.Francis Drake	нем/англ	дружелюбие
3905	2318	1503	SUI	R.Stardust	нем	идент., дружелюбие
3909	2145	1503	D	R.Driland	нем	нар. музыка
3910	2210	2303	IRL	Reflections Europe	англ	религ. прог.
3915	1048	1603	HOL	R.Spaceman	англ/гол	попмузыка, тест
3923	1355	2303	HOL	R.Hoogland	гол	попмузыка, тест
3925	0004	2303	HOL	R.Boomerang	гол	идент., попмузыка
3925	1852	2203	HOL	R.Black Zero Man	гол	идентификация
3927	1854	2203	HOL	R.Meteor	гол/англ	идент., попмузыка
3927	2310	1503	HOL	R.Korak	нем/англ/гол	идент., попмузыка
3945	2055	1503	G	RFL	англ	попмузыка
3985	2304	2203	I	R.Powerstation	нем	идент., музыка
3985	2318	1503	I	R.Wonderful	англ	идент., музыка

Здесь указана лишь небольшая часть пиратских станций, общее количество которых только в диапазоне 75 м обычно исчисляется несколькими десятками. Другие «любимые» диапазоны и частоты радиопиратов: 6200—6400, 6915, 6955, 7125, 7295, 7300, 7360, 7415—7490, 9030, 9242, 12255, 12265 кГц.

#### НОВОСТИ ЭФИРА

(Прошлогодние новости):

С августа на 171 кГц возобновил свою работу передатчик во Львове, который до 1992 г транслировал программы «Р.1» из Москвы. В настоящее время здесь с 0330 до 2300 транслируются программы УР1, а с 2300 до 0100 - ВСРУ на укр.яз. Кстати, приблизительно в 2340 в ночь с чт на пт на этой частоте можно услышать программу для радиослушателей и DX-истов «На шкале приёмника весь мир» на укр.яз. В чт и пт ее можно услышать и на КВ согласно расписания работы ВСРУ: выход в эфир в чт в 1740, 2340, затем возможны повторы в пт в 0140, 1140, 1540. Периодичность нового выпуска 1 месяц.

В конце сентября прекратились передачи 1 программы Польского Радио на длинноволновой частоте 225 кГц. Теперь они передаются на средних волнах на частотах, на которых до этого транслировалась 4 программа «Radio Bis», а именно: 738, 819, 1080, 1206, 1260, 1305 и 1368 кГц. Зато теперь ночью около 0230 на частоте 225 кГц прослушивается Тюменское обл.радио.

Со 2 ноября в семье DX программ международных радиослужб пополнение: Р.Словакии на русском языке начало передавать программу «DX новости». Пока что она выходит в эфир дважды в месяц в 1830 в 1 и 3 воскресенья месяца с повтором в это же время в следующие за ними пятницы на частотах 5915, 7345 и 9485. Надо ещё учитывать тот факт, что вечерние передачи Р.Словакии повторяются также на следующий день в 1400 на 9440, 11990 и 13715 кГц.

(Новогодние новости):

Стало уже традицией, что с 1 января каждого нового года, несмотря на разгар зимнего вещательного сезона, в эфире можно обнаружить, так сказать, новогодние подарки от радиовещателей, причём как приятные, так и неприятные: это и появление новых радиостанций или программ, и исчезновение некоторых привычных нашему слуху радиопередач.

Так например, с началом 1998 года на коротких волнах заработал ретранслятор религиозной радиопрограммы «Голос с горы» от радиостанции HCJB из Эквадора. Часовая передача, состоящая из фрагментов на рус., укр., а иногда и на груз. языке, ведётся на частоте 7175 кГц с 17 до 18, а затем повторяется на 6150 кГц с 18 до 19. Адреса: 1) «Голос с горы», Украина, 253002, Киев, п/я 89; 2) «Голос с горы», Россия, 194356, Санкт-Петербург, п/я 171.

Изменилась система вещания Венгерского радио на средних волнах: вместо 2-й программы «Петефи Радио» на частотах 1116, 1188, 1251 и 1350 кГц теперь в основном слышны разрозненные программы, очевидно регионального вещания, а по вечерам на всех этих частотах транслируются получасовые программы на языках некоторых венгерских соседей: слов., рум., нем., хорв., серб. Жаль только, что среди них не слышно рус. и укр.языков — это значительно улучшило бы приём Р.Будапешта в приграничных областях Украины. Наиболее мощный и лучше всего слышимый в Украине передатчик венгерского радио на частоте 1341 кГц вообще исчез из эфира.

С 1 января прекратились ретрансляции религиозной радиостанции Adventist World Radio на англ.яз. через передатчики в Римаковской Сободе, Словакия. Теперь такие трансляции в Европе будут вестись через Форли, Италия на 7230 кГц с 0930 до 1000.

#### РАСПИСАНИЯ РАДИОСТАНЦИЙ

RUS/Голос России/рус.: для Д.Востока, Австралии, Н.Зеландии и Тихого океана 13-15 6205 7170 7185 7195 7245\* 9470\* 9490\*\* 9780\*\*; для Ю-В Азии 13-15 7170 7185 7195 7235 11820 12015\* 12055 15550\*\*; для Б.Востока 16-17 7235 7355 9560 9715 9745 9830\* 15470\*\*; для Африки 18-20 7185 7255 7310 7355 9480 9560\* 9745 9830 15470\*\*; для Европы и Атлантики 18-22 7125 7160 7310 7340 9450\* 9775\*\*; для Москвы и окрестностей 20-21 612; для Сев.Европы и Великобритании 20-21 1323; для Центр. и Зап.Европы 20-22 693; для Сев. и Лат.Америки 00-01 7350 9890 12000\*\*\*, 02-04 6065 7125 7260\* 7350 9890 9895 12000\*\*\*.

(\* до 1.03.98; \*\* после 1.03.98; \*\*\* до 0300 UTC с 1.03.98).

Программа Павла Михайлова для любителей дальнего

радиоприёма передается вс. 1430 и 2130, пн. 0230, ср. 1630, чт. 0030.

RUS/Р.Маяк/5800 0300-0500, 5925 0300-0700, 5935 0100-0600 USB, 5990 1530-1800 USB, 6015 1400-2200, 6035 1330-2100, 6045 1430-1800, 7310 0630-1500 USB, 7330 0300-1600, 9470 0530-1300, 11785 1000-1400, 11985 0730-1400, 12065 0630-1000. В некоторых районах Украины Р.Маяк можно принимать также на средневолновых частотах 549 666 810 1008 1143 1566.

HNG/Р.Будапешт/рус.: 0400-0430 3975, 6005; 1530-1600 5945, 7180; укр.: 0430-0500 3975, 6005; 1700-1730 3975, 5945.

CZE/Р.Свобода/рус.: 5955 22-02, 03-05; 6105 03-06, 16-18, 20-23; 6140 04-06; 7155 23-02, 03-04; 7190 06-07; 7220 13-14, 15-18, 20-02, 03-08; 7245 22-02, 03-04; 9505 17-18; 9520 20-02, 03-09, 11-14, 15-18; 9645 21-23; 9680 06-09; 9860 16-18; 11725 11-14; 11770 20-21; 11805 15-16; 11875 05-08; 11885 04-09, 11-14, 15-18; 11970 08-09; 15205 07-09; 15215 11-13; 15370 11-14; 15445 15-16; 17815 11-14; укр.: 04-05 1260 1278 1359 1476 6170 7165 7245 9725; 06-07 873 1260 1278 1476 6170 7245 9695; 18-19 1260 1278 1359 1476 5985 7115 9625; 19-21 873 1260 1278 1359 1476 5985 7115 9625; белорус.: 0400-0500 3980, 5995, 7275, 7295, 9750; 1600-1730 3965, 6000, 6170, 7155, 7295; 2000-2130 6010, 6025, 7155, 9750.

USA/Голос Америки/укр.: 05-06 873 1260 1278 1359 1476 6170 7245 9695; 21-22 657 675 783 810 1431 (пон-суб), 7180 9565 11805 (ежедн.).

USA/KNLS (Станция Новой Жизни, религ.), Анкор Пойнт/англ.: 08-09 6150; рус.: 09-10 6150, 11-12 6150, 17-18 7355.

I/RAI Int./рус.: 0330-0350 5975 7270 9670, 0535-0555 7235 9670 11800, 1605-1625 5975 9670 11905, 2000-2020 6135 7235 9670; укр.: 0350-0410 5975 7270 9670.

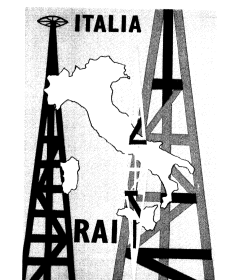
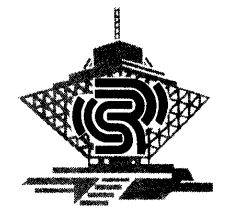
F/RFI/рус.: 0400-0430 5990 6045 7280, 1400-1430 9805 11670 15155, 1900-2000 5900(USB) 7350.

#### НАША КОРРЕСПОНДЕНЦИЯ

Виталий Сова из Запорожья несколько ноябрьских дней прошлого года провёл в 100 км от Запорожья (Пологовский р-н), прихватив с собой радиоприёмник. Будучи уверенным, что в диапазоне FM 100—108 МГц ничего нет, он все же решил «пройтись» по нему и к своему удивлению услышал несколько станций, но слабо. После подключения к приёмнику ТВ-антенны и количество станций, и качество приёма возросло: индикатор приёма светился полностью. Вот эти станции (некоторые частоты указаны ориентировочно): из Донецка «Мега Радио» 100.5 и «Европа +» 106.8 МГц; из Запорожья «Р.Алекс» 102.2, «Р.Сага» 106.2 и «Р.Ностальжи» 107.5 МГц; из Днепропетровска «Р.Ленд» 101.2, «Р.Премьер» 102, «Р.Меджик» 104.3, «Р.Довира» 104.8 и «Р.Микс» 107.3 МГц; из Мелитополя на частоте 102.2 МГц принималась станция «Південний простір». Эти станции попеременно по-

(окончание на с.15)

РАДИО RADIO  
МОСКВА

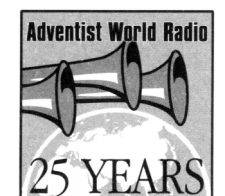


Schweizer Radio



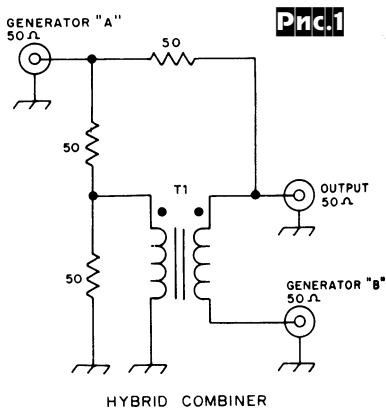
International

RadioKorea

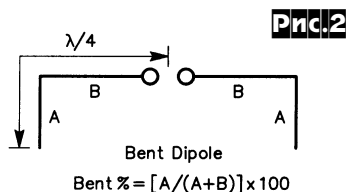
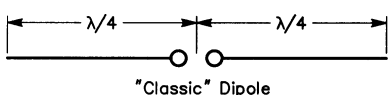




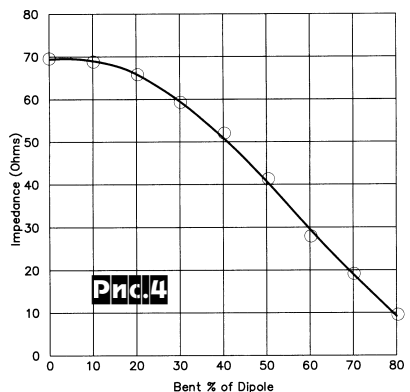
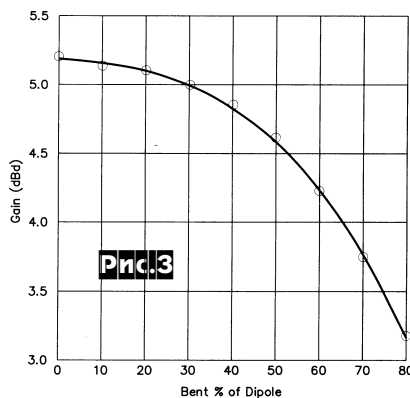
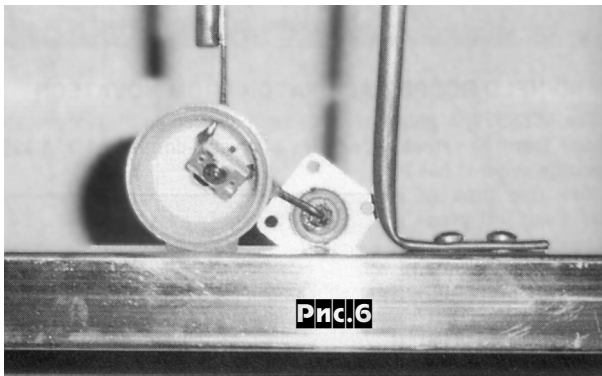
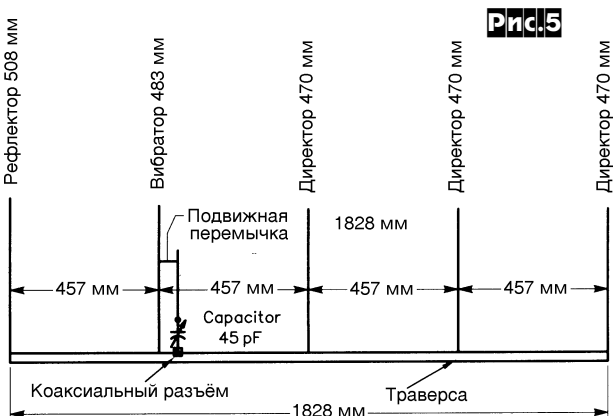
При измерении многих электрических параметров радиоприёмников необходимо одновременно подавать ВЧ сигналы от двух генераторов (ГСС). Для этой цели используются сумматоры или так называемые комбайнеры. Представленная на рис. 1 схема **сумматора** обеспечивает затухание между входами GENERATOR «А» и GENERATOR «В» около 40...50 дБ. Коэффициент передачи сумматора от каждого из входов на выход - около минус 6 дБ. Следует отметить, что сумматор функционально обратим, т.е. его можно использовать и как разветвитель. Для изготовления сумматора, работающего в диапазоне от 1МГц до 50МГц, трансформатор Т1 наматывается на ферритовом кольце 400НН...600НН - 10 витков бифилярной намотки, для диапазона от 50МГц до 500МГц - на кольце 50ВН...100ВН («*The ARRL Handbook for radio amateurs*», 1997, с.26.40).



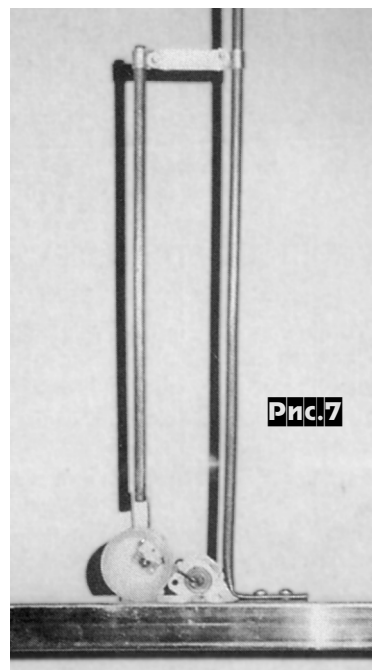
Американский радиолюбитель Низар Муллани, KONM проанализировал электрические параметры диполя с изогнутыми под 90 градусов концами - **изогнутый диполь** (рис.2). Оказалось, что 50-процентный изогнутый диполь имеет усиление лишь на 0,6 дБ меньше, чем «классический» (рис.3), а 40-процентный - имеет волновое сопротивление около 50 Ом (рис.4). Предложенный метод укорочения может быть очень полезен при построении различных дипольных антенн, в том числе и волновых каналов на низкочастотные диапазоны («*QST*», may 1997, с.56,57).



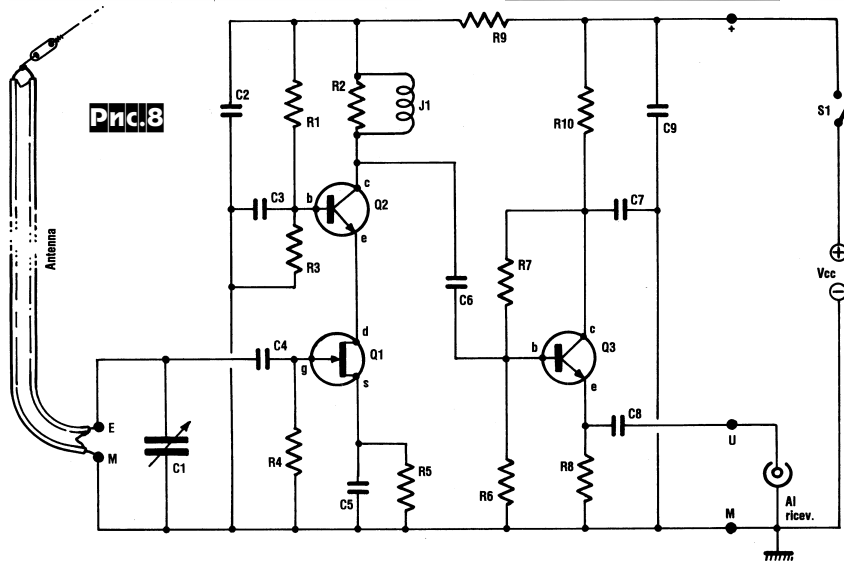
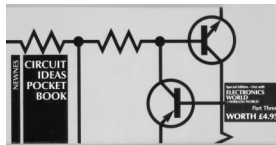
На двухметровом диапазоне при работе ЧМ и через репитеры используются антенны с вертикальной поляризацией. В связи с этим возникает проблема с креплением многоэлементных антенн типа «волновой канал». Чтобы не искажать диаграмму направленности, такие антенны приходится крепить к мачте за рефлектором на расстоянии 0,2...0,3 длины волны, что значительно увеличивает парусность, или посередине траверсы, но при этом конец мачты, длиной около одного метра, должен быть из диэлектрика, что тоже не всегда осуществимо. Американский радиолюбитель Ли Аврик, W1SE предложил оригинальную конструкцию **пятиэлементного «бима»** с использованием четвертьволновых элементов (рис.5). В этой конструкции стало возможным непосредственно соединить нижние концы элементов с несущей траверсой. Антенну крепят к мачте в середине траверсы. Кон-



денсатор гамма-согласующего устройства защищают от влаги, поместив его в пластмассовый футляр от 35-мм фотопленки. Один его вывод соединяют с вертикальным проводником гамма-согласователя на расстоянии 50 мм от траверсы, а второй - с центральным выводом коаксиального разъёма, корпус которо-







го электрически соединяют с траверсой в непосредственной близости с местом крепления вибратора (рис.6). Сам проводник гамма-согласователя длиной 250 мм расположен на расстоянии 50 мм от вибратора (рис.7). По утверждению W1SE такая антенна работает эффективнее коллинеарной 2x5/8 длины волны («QST», may 1997, с.58,59).

В итальянском журнале «RADIOKIT» описана простая схема активной антенны (рис.8). На транзисторах Q1,Q2 собрана каскодная схема усилителя ВЧ. Если использовать в качестве полотна антенны полосковый кабель с волновым сопротивлением 300 Ом, длиной около 3...5 м и конденсатор C1 ёмкостью 20...500 пФ с воздушным диэлектриком, антенна может работать в диапазоне 1,8...7 МГц. Подбирая длину полотна антенны и C1 можно установить принимаемый диапазон по своему желанию. Дроссель J1 корректирует АЧХ усилителя в области ВЧ.

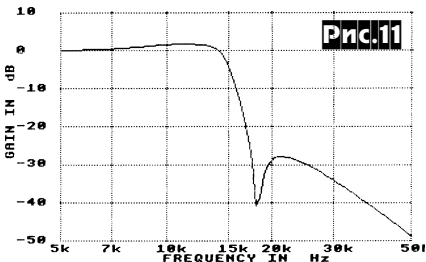
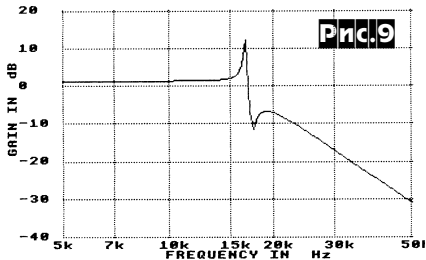
На транзисторе Q3 собран эмиттерный повторитель, согласующий активную антенну с кабелем. На схеме R1,R3 - 27K; R2 - 4,7K; R4 - 1M; R5 - 560; R6 - 12K; R7 - 22K; R8 - 1K; R9,R10 - 100; C1 - 20...500пФ; C2,C9 - 0,1МК; C3,C5,C7,C8 - 0,01МК; C4,C6 - 470пФ; Q1 - 2N3819 (или аналог); Q2,Q3 - 2N2222 (или аналог); J1 - подбирается при настройке; Vcc 9...12В. В связи с использованием в качестве полотна антенны - петли (свободные концы двухпроводного кабеля спаяны между собой), предложенная активная антенна обладает высокой помехоустойчивостью и может быть полезна коротковолновикам при работе в условиях высокого уровня промышленных помех на низкочастотных диапазонах 1,8МГц; 3,5МГц; 7МГц («RADIOKIT ELETTRONICA», dicembre 1997, с.29-33 \* [Здесь и далее знак «\*» в конце библиографической ссылки означает, что в описании приведен рисунок печатных плат]).

При проведении двухсторонних связей на КВ радиолубители часто экспериментируют с различными антеннами и усилителями мощности. В ходе этих опытов необходимо знать абсолютное значение сигнала вашей радиостанции, наводимого на антенный вход приёмника корреспондента или наоборот. Проведение таких измерений в радиолубительских условиях можно назвать корректными, если у всех коротковолновиков S-метры приёмников будут отградуированы по одинаковым требованиям. Для этого существуют Рекомендации IARU по соответствию показаний шкалы S-метра напряжению сигнала, наводимому на пятидесятиомном входе приемного устройства (1-я и 2-я колонки таблицы 1). К сожалению, многие фирмы-производители КВ и УКВ приёмно-передающей техники для радиолубителей не соблюдают этих Рекомендаций. В таблице представлены результаты испытаний трансвербов Alinco DX-70; Yaesu FT-600, FT-1000MP; Kenwood TS-570D, TS-870S и приёмника Yaesu FRG-100 на соответствие показаний S-метров Рекомендациям IARU. Эти данные говорят о практически полном несоответствии работы S-метров и недопустимо большим разбросе их показаний, по крайней мере, в публикуемых моделях. Да и в технических характеристиках на эти аппараты качество калибровки S-метров фирмами-производителями не нормируется. Главный вывод - прежде чем проводить эксперименты в эфире, необходимо прокалибровать S-метр своего приёмника и убедиться, что тоже самое сделал Ваш корреспондент (Г.М.Божко, UT5ULB, по материалам публикаций в «Amateur Radio», october 1993, March, May 1996 (Australia); «QST», January, February 1997 (USA); ARRL Laboratory Expanded

**Таблица 1**

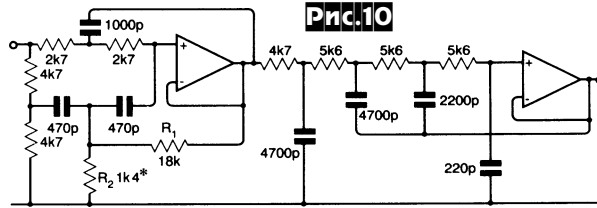
Напряжение на антенном входе, мкВ

Показания S-метра	Номин. напряж. на антенном входе, мкВ	Напряжение на антенном входе, мкВ								
		DX-70		FRG-100	FT-600	FT-1000MP		TS-570D		TS-870S
		Усилитель ВЧ - вкл.	Усилитель ВЧ - выкл.			Усилитель ВЧ - вкл.	Усилитель ВЧ - выкл.	Усилитель ВЧ - вкл.	Усилитель ВЧ - выкл.	
1	0,2	2,3	6,8	1,4						1,7
2	0,4	2,6	8	1,6						1,9
3	0,8	3,6	11	1,8						2,4
4	1,6	4,6	14	2,2						2,9
5	3,1	5,8	18	2,8						4,1
6	6,25	7,8	25	4,5						5,4
7	12,5	10,3	37	7						9,4
8	25	10,9	49	14						17
9	50	20	60	30	426	99,9	335	25	94	42
9+20дБ	500	120	300	250						380
9+40дБ	5мВ	500	1,8мВ	24мВ						3,3мВ
9+60дБ	50мВ	2мВ	5мВ	1,8В						28мВ

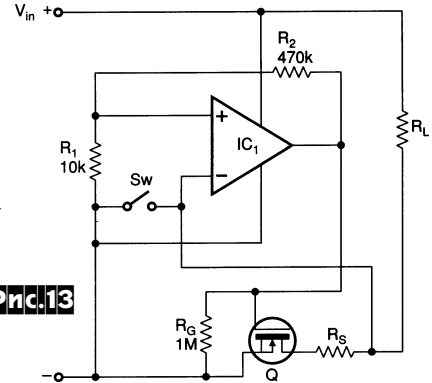
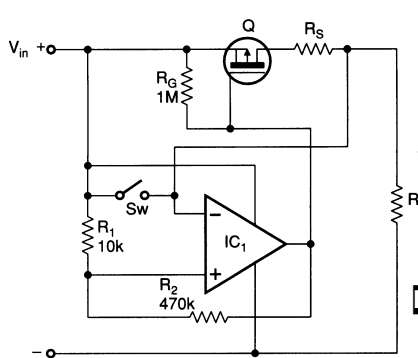


Test-Result Report Model: Yaesu FT-1000MP Serial:5F010064; «CQ DL», December 1995).

Для подавления поднесущей Hi-Fi FM-стереовещания (19,2 кГц) обычно применяют активный **режекторный фильтр** на основе RCT-моста, который, однако, имеет узкополосный, но значительный по амплитуде «выброс» на АЧХ (рис.9), нарушающий верность воспроизведения. Модифицированный фильтр (рис.10), рекомендуемый **Дж. Эдвардом** для **High-End FM-приёмников**, свободен от выбросов на АЧХ в полосе пропускания, более того, обеспечивает значительно лучше подавление в полосе задерживания (рис.11). Это достигнуто благодаря включению ВЧ секции Т-мос-



Ренессанс ламповой аудиотехники и отказ от применения ООС требуют для достижения высоких характеристик усилителей предварительный парный отбор ламп. На рис.12 приведена схема



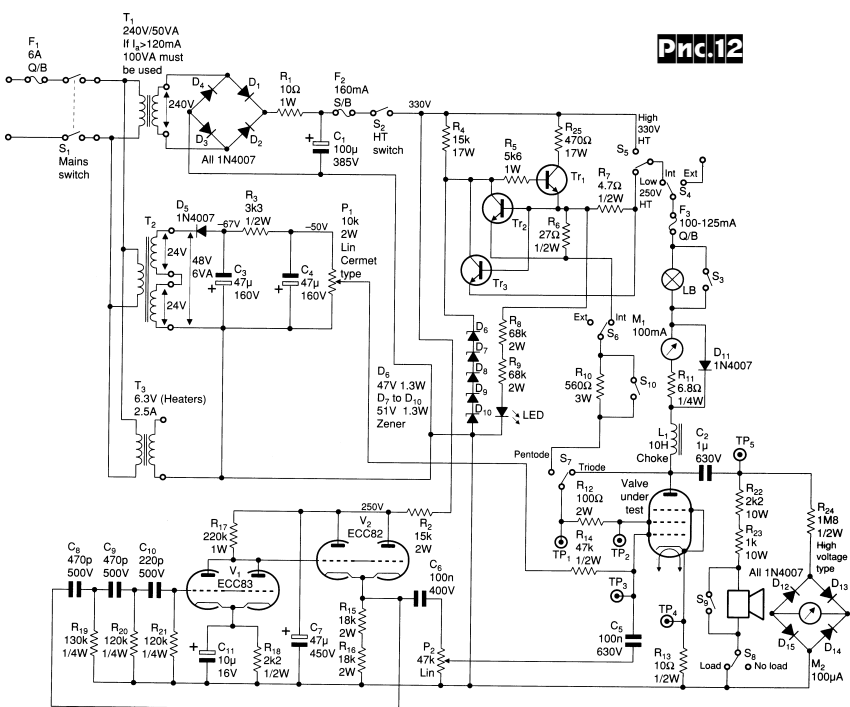
та через делитель (два резистора по 4,7 кОм) и ее демпфировании посредством резистора R1, ограничивающего ПОС, а также дополнительной секцией ФНЧ на втором ОУ. В схеме применены ОУ TL071, но вполне пригодны любые с частотой единичного усиления не менее 1 МГц. Внутреннее сопротивление источника не должно превышать 200 Ом. Увеличив емкость всех конденсаторов в 10 раз, можно получить отличный ФНЧ с частотой среза 1,5 кГц для узкополосных речевых SSB приёмников прямого преобразования, а в 100 раз - ФНЧ с частотой среза 150 Гц для CW («EW + WW Circuit ideas pocket book» III, с. 189, 190).

устройства, разработанного **Теодором Аргириадисом**, которое позволяет проверить исправность и **отобрать согласованные пары лучевых тетродов или пентодов** (EL34, EL84, 6L6, 6V6, 6550, KT88 и др.) в статическом режиме - по зависимости анодного тока в функции напряжения сетка-катод как в пентодном, так и в триодном включении, и в динамическом режиме - по  $\mu$ ,  $r_a$ ,  $g_m$  и отдаваемой мощности. Имеется возможность контроля эмиссионной способности катодов. Назначение переключателей: S1 сеть, S2 - выключение анодного напряжения (при замене ламп), S3 - отключение индикаторной лампы накаливания, S4 - выбор встроенного/внешнего источника анодного напряжения, S5 - выбор нестабилизированного анодного напряжения 330 В или стабилизированного 250 В, S6 - выбор встроенного/внешнего источника напряжения второй сетки в пентодном включении, S7 - переключатель режима пентодный/триодный, S8 - отключение нагрузки, S9 - отключение контрольного громкоговорителя. Контрольные точки: TP1,2 - для измерения тока второй сетки ( $I = U / R_{12}$ ), TP3 - напряжение на управляющей сетке, TP4 - напряжение на катоде (а также ток катода  $I_k = U / R_{13}$ ), TP5 - выходное напряжение («Electronics World + Wireless World», January 1998, с.47 - 51).

**Рай Перяла** предложил **электронный предохранитель**, состоящий из ОУ в компараторном включении и мощного полевого транзистора. Ток  $I_L$  отключения нагрузки  $R_L$  определяется выражением

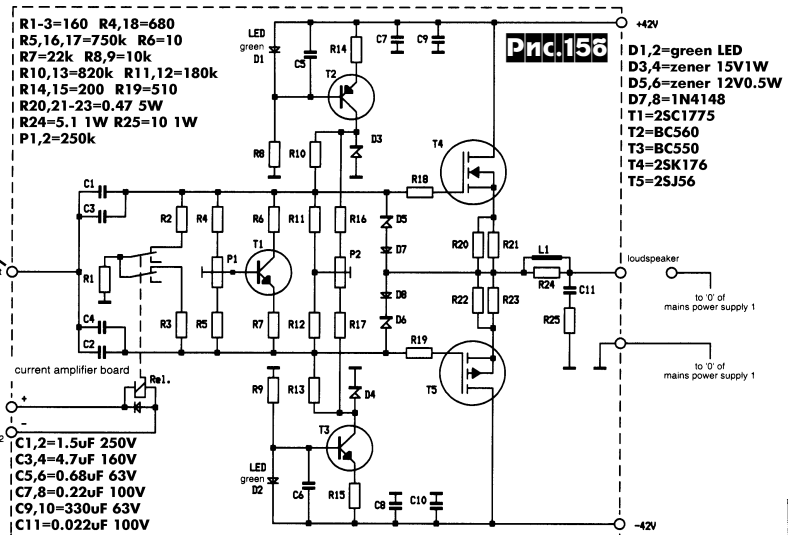
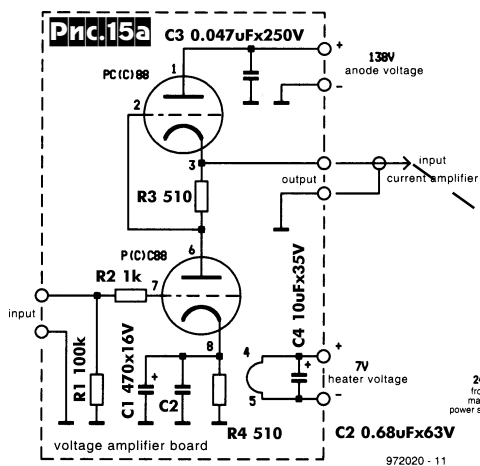
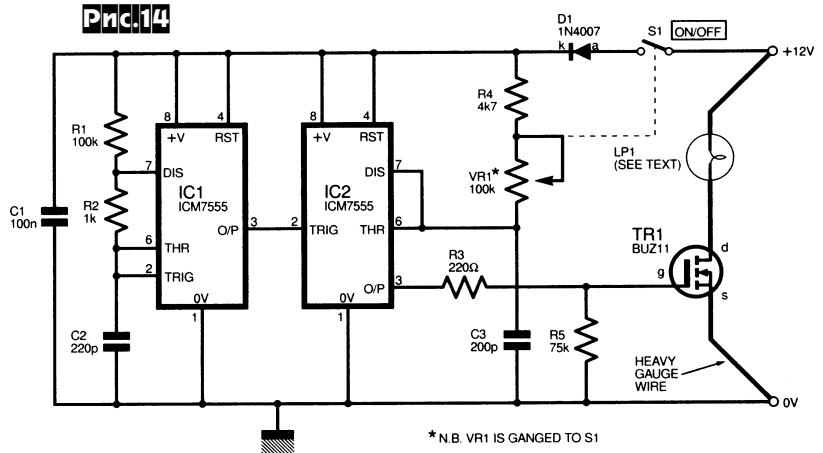
$$I_L = \frac{R_L}{(R_1 + R_2)(R_S + R_{DS(on)})} V_{in}, \text{ где}$$

$R_1, R_2, R_S$  - сопротивление соответствующих резисторов схемы, а  $R_{DS(on)}$  - со-



противление канала полевого транзистора. На рис. 13 слева и справа изображены схемы вариантов предохранителя для нагрузки с заземленным минусом и плюсом соответственно. Для восстановления проводимости после перегрузки достаточно кратковременно нажать Sw («*Electronics World + Wireless World*», January 1998, с.64).

**Регулятор яркости (рис. 14) галогенных ламп** накаливания Дэвида Аллена содержит два интегральных таймера IC1, IC2 ICM7555 (микромощный КМОП-вариант широко известного 555 / КР1006ВИ1) и 30-амперный n-канальный полевой транзистор TR1. IC1 сконфигурирована как генератор меандра с частотой 40 кГц (выбор столь высокой частоты обусловлен тем, что при более низ-



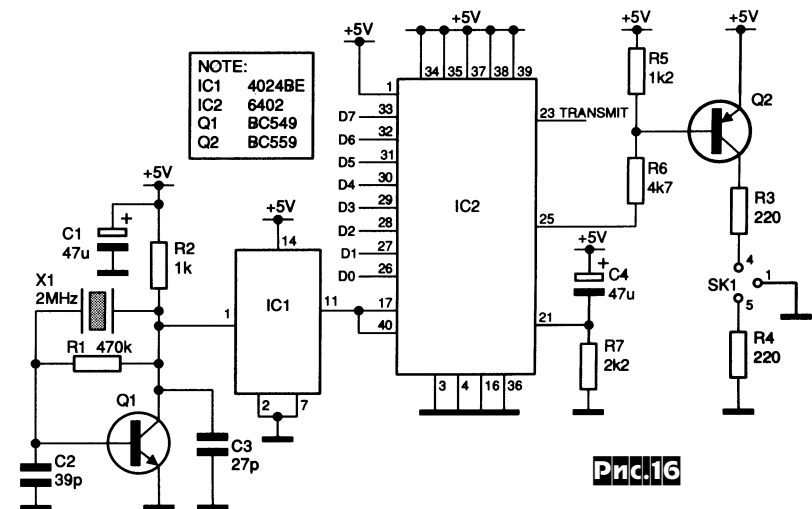
ких частотах спираль лампы может «запеть», что резко уменьшит её ресурс), IC2 - как ждущий мультивибратор с регулируемой резистором VR1\* длительностью импульсов. Благодаря широтно-импульсному управлению КПД устройства близок к 100% при любой яркости свечения, поэтому оно особо полезно в автомобиле, мотоцикле, велосипеде, на даче («*Everyday Practical Electronics*», January 1998, с.49).

**Гибридный лампово-полевой УМЗЧ**, который разработал Э.Винсек, имеет чувствительность 900 мВ, входное сопротивление 100 кОм, коэффициент усиления 25 дБ и коэффициент демпфирования 3,2. АЧХ имеет завал 1,7 дБ на частоте 100 кГц, а в звуковом диапазоне укладывается в допуск 0,1 дБ. Максимальная выходная мощность на нагрузке 4 Ома (1 кГц) 265 Вт. Конструктивное исполнение - двухблочное: ламповый усилитель напряжения (рис. 15а) и усилитель тока на полевых транзисторах (рис. 15б). Усилитель не имеет ни положительных, ни отрицательных обратных связей, биполярные транзисторы выполняют лишь вспомогательные функции термостабилизатора смещения (Т1) и ге-

нераторов тока (Т2, Т3), а усилительные функции выполняют лампы (каскад усиления напряжения с динамической нагрузкой) и комплементарная пара полевых транзисторов. Такое схемное решение позволило отказаться от главного источника искажений в ламповых усилите-

лях - выходного трансформатора и поставить его в один ряд с лучшими усилителями класса High-End («*Elektror Electronics*», september 1997, с. VI - XI \*).

Обычно электромузыкальные инструменты, поддерживающие стандарт MIDI, соединяют с персональным компьютером



CM1	CM2	Режим
0	0	Выкл.
0	1	Расширенная база
1	0	Фантомный
1	1	Нормальная база

Таблица 2

Таблица 3

DM1	DM2	DM3	DM4	Режим
1	1	1	1	Dolby Pro-Logic / автобаланс вкл.
1	1	0	1	Dolby Pro-Logic / автобаланс выкл.
1	0	1	1	Dolby 3 / автобаланс вкл.
1	0	0	1	Dolby 3 / автобаланс выкл.

посредством интерфейса Roland MPU-401. Для тех случаев, когда MPU-401 не-

доступен или нежелателен, Роберт Пенфолд предложил схему преобразователя сигналов параллельного порта в MIDI

(рис. 16). На транзисторе собран тактовый генератор 2 МГц, IC1 делит эту частоту до 500 кГц, необходимых контроллеру UART IC2. На входы D0...D7 последнего подаются сигналы с параллельного порта ПК. Как известно, MIDI работает не с логическими уровнями, а с «токовой петлей» 5 мА, поэтому для согласования применен транзисторный ключ Q2 и токоограничивающие резисторы, которые подсоединяют непосредственно к светодиодам MIDI-оптопары («Electronics Today International» Vol.25, N11, с.64-67).

Сипош Дьюла предложил схему универсального многоканального декодера для «Домашнего театра» (рис. 17), способного декодировать два основных (входных) сигнала Lin и Rip (левый и правый фронтальные), подаваемых на выходы 9 и 10 микросхемы, в три дополнительных Lout (левый тыловой, вывод 24), Rout (правый тыловой, 26) и Cout (центральный, 25) как в системе DOLBY PRO-LOGIC, так и в системе DOLBY 3. Режимы декодирования задают логические уровни на входах DM1-DM4 и CM1, CM2, приведенные в таблицах 2 и 3 («Radiotechnika» N10/97, с.485-487).

Простой, но высокоэффективный преобразователь постоянного напряжения (рис. 18) Дж. Вилкинсона содержит минимум элементов, но обеспечивает несколько миллиампер тока напряжением 400...425 В при потребляемом токе 80-90 мА от источника 9 В. КПД устройства сильно зависит от добротности катушки индуктивностью 1 мГ («Electronics And Beyond», April 1997, с.26).

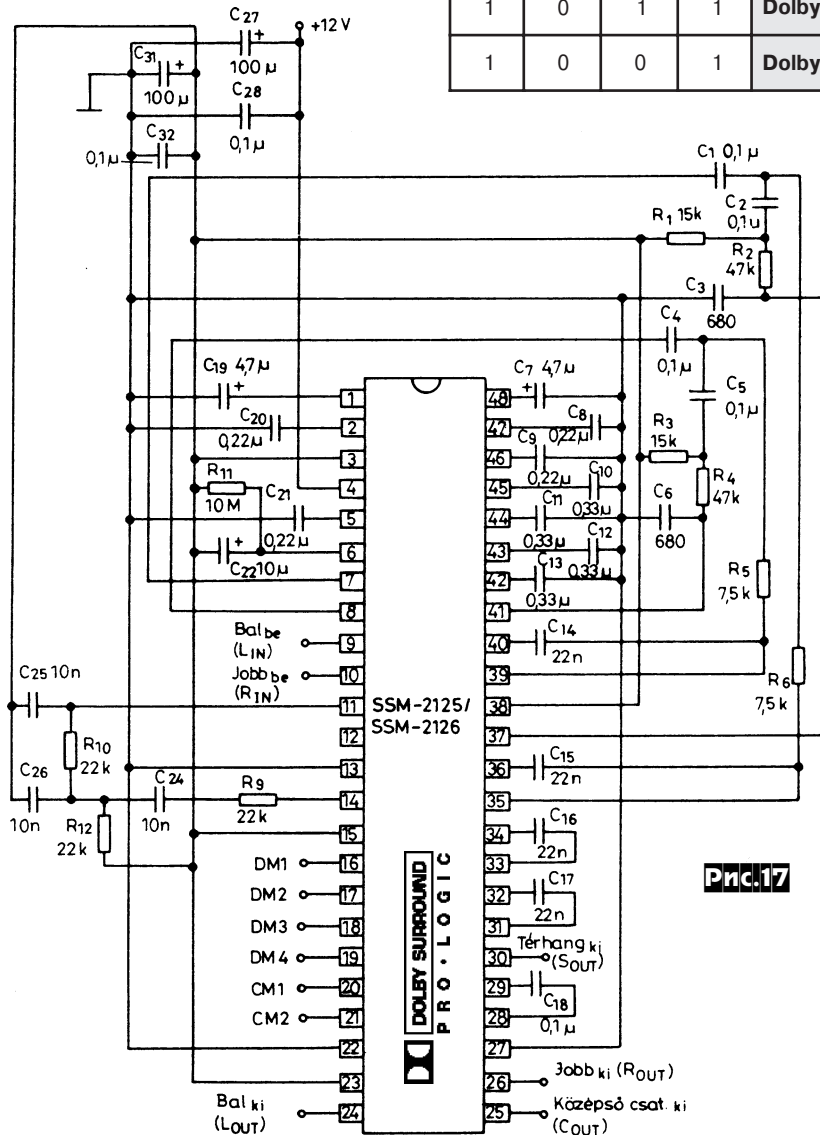


Рис.17

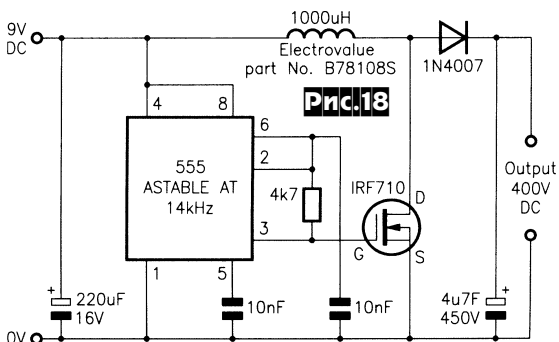


Рис.18

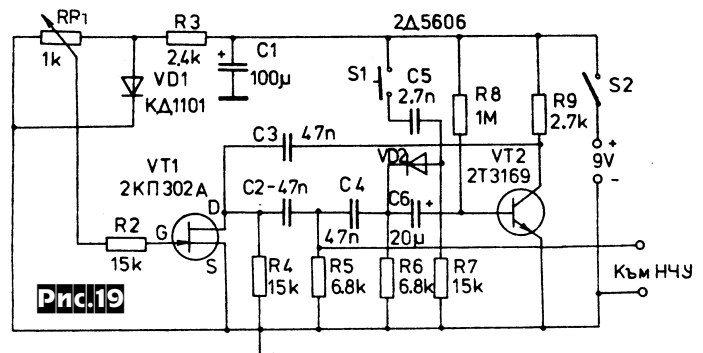


Рис.19

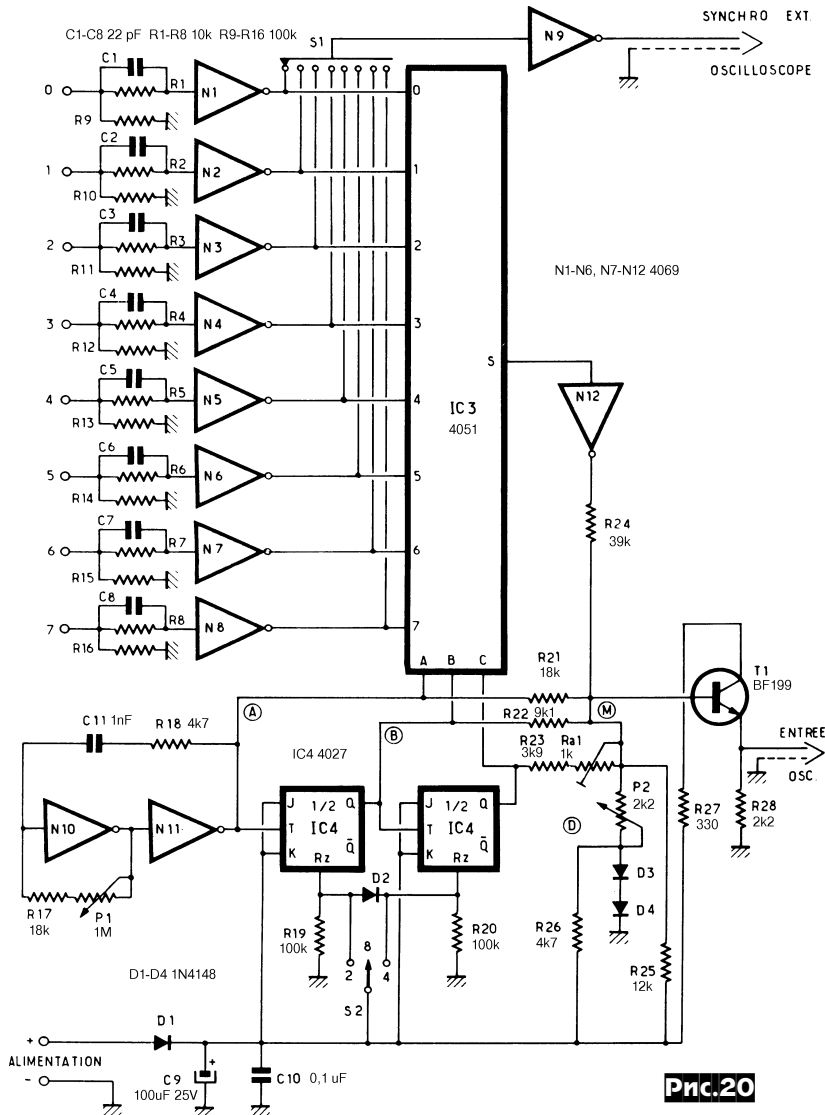


Рис.20

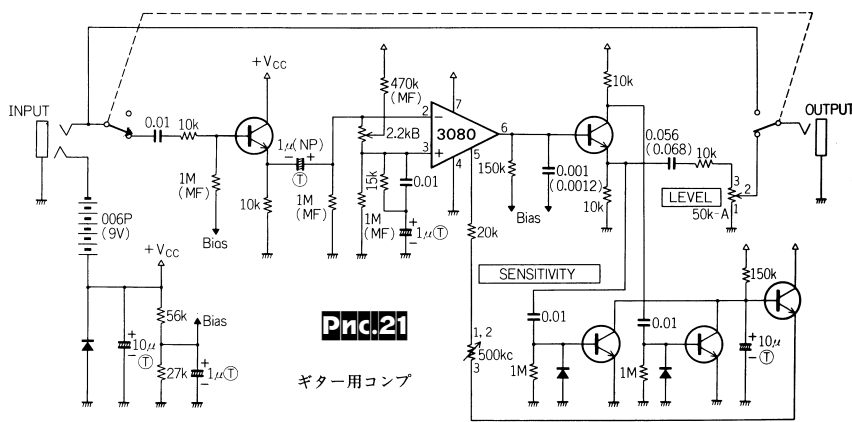


Рис.21

Гитар-у комп

Георги Кузев предлагает схему простого «электронного барабана», который можно использовать в детских игрушках (рис. 19). Он состоит из недовозбужденного генератора на транзисторе VT2 и фа-

зосдвигающей цепочки C2-C4R4-R6, схемы запуска S1C5VD2 и регулятора длительности послезвучания на полевом транзисторе VT1. Кратковременное нажатие кнопки S1 обеспечивает подачу на

базу VT2 импульса напряжения, который вызывает появление на выходе устройства затухающих колебаний с частотой 100...300 Гц, длительность которых можно регулировать подстроечником RP1 («Радио Телевизия Электроника» N4-6/97, с.20-21 \*).

Паскаль Биро для наблюдения восьми логических сигналов на обычном одноканальном осциллографе применяет коммутатор, схема которого изображена на рис.20. Он состоит из восьми инверторов N1...N8 и 8-канального мультиплексора IC3, обеспечивающего поочередное подключение каждого входного канала к базе выходного эмиттерного повторителя (T1) через инвертор N12 и резистор R24. Задающий генератор (N10,N11) и два делителя частоты на два (IC4) через логические входы A, B, C IC3 обеспечивают поочередную коммутацию каналов, а через простейший ЦАП на резисторах R21, R22, R23 создают на базе T1 напряжения, однозначно связанные с номером включенного канала. Это позволяет, подключив эмиттер T1 к осциллографу с открытым входом, наблюдать каждый канал на «своем месте», т.е. в виде отдельного луча, смещенного относительно других по оси Y. Переключателем S2 можно отключить один из делителей частоты (IC4) и тем самым уменьшить число индицируемых каналов до 4 или 2. Элемент N9 образует канал синхронизации, переключателем S1 его можно привязать к любому из входных каналов, триммером Ra1 устанавливают равное межканальное расстояние по оси Y, P2 - общий размер по оси Y, P1 - частоту коммутации («Electronique Pratique» N143, с.89-95 \*).

Японский журнал «Дэмпа Караку» опубликовал схему звукового автоматического регулятора уровня (рис.21), отличающегося большим (более 40 дБ) диапазоном и малыми нелинейными искажениями. Основу устройства образует операционный усилитель с токовым выходом и изменяемой крутизной SA3080. Вход и выход микросхемы обрамляют эмиттерные повторители, а на вход управления (вывод 5 ИМС 3080) через регулятор чувствительности (переменный резистор 500 ком) поступает напряжение с двухполупериодного детектора уровня, выполненного на трёх оставшихся транзисторах. Триммером 2,2 кОм, включённым между инвертирующим и неинвертирующим входами микросхемы, минимизируют коэффициент гармоник при максимальном входном сигнале («Дэмпа Караку» N622, с.163-170).

Ежи Запа разработал делитель частоты на 100 (рис.22), позволяющий измерять частоты до 500...1000 МГц обычным низкочастотным частотомером, работающим, как правило, в диапазоне до 5...10 МГц. Входной транзисторный усилитель защищен от перегрузки диодами

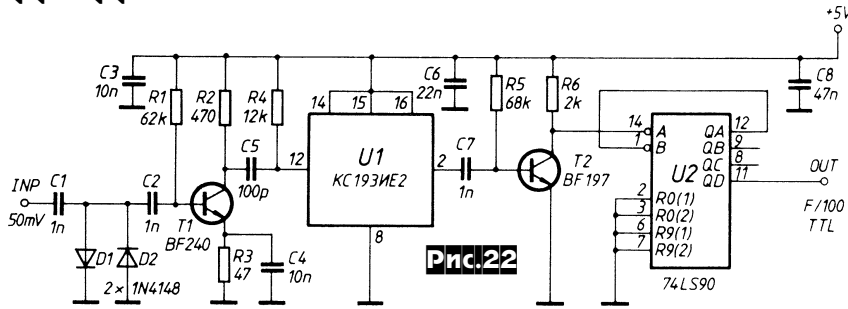


Рис.22

D1, D2 и нагружен быстродействующим делителем частоты на 10 (U1 типа 193 IE2), дальнейшее деление частоты на 10 обеспечено стандартной ИС 74LS90, выходные уровни которой соответствуют TTL («Radioelektronik audio hi-fi video» N8/97, с.31 \*).

Сторонникам активных трёхполосных акустических систем будет **интересен разделительный фильтр С.Блина** из Санкт-Петербурга. Его особенностью является формирование среднечастотного звена путем вычитания из входного сигнала ВЧ и НЧ полос (рис.23). Такое решение позволяет не заботиться о точном согласовании частот среза смежных фильтров, поскольку автоматическое согласование обеспечено схемотехнически. Входное сопротивление фильтра не менее 10 кОм, частоты раздела 500 Гц и 5,5 кГц, неравномерность суммарной АЧХ в диапазоне 20Гц...20 кГц не более 0,5 дБ, относительный уровень шумов -80 дБ, искажений 0,05%, потребляемый ток 15 мА, коэффициент передачи 1,3, максимальное выходное напряжение 10 В («Радио» N12/97, с.16, 17).

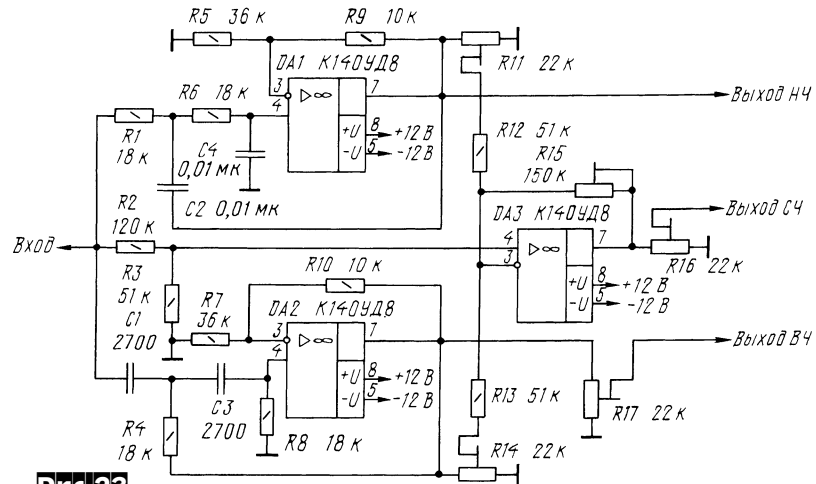


Рис.23

**Приёмник прямого преобразования** москвича **В.Полякова (RA3AAE)** предназначен для наблюдений за работой любительских радиостанций в наиболее приемлемом для новичков русскоязычном диапазоне 160 м (1830...1930 кГц). В его основе (рис.24) лишь одна микросхема K174XA2, но в необычном включении: её четырехкаскадный УПЧ выполняет функции усилителя звуковой частоты, а гетеродин, смеситель и радиочастотный усилитель работают в обычном режиме. L2 и L3 намотаны на четырехсекционных каркасах с подстроечными сердечниками из феррита диаметром 2,7 мм (от любого отечественного карманного приемника), содержат по 60 витков ПЭЛ 0,1...0,15, L1 - 3...10 витков намотана поверх L2. Конденсатор настройки C8 должен быть с воздушным диэлектриком, для точной настройки на SSB желательно оснастить его верньерным устройством. Резистор R1 - регулятор усиления. Чувствительность приёмника в телеграфном режиме 1 мкВ (сигнал/шум 10 дБ), потребляемый ток 8 мА, работоспособность сохраняется при напряжениях питания от 4 до 12 В. Изменив параметры L2 и L3, приёмник нетрудно перестроить и на другие любительские диапазоны - 80, 40 и даже 20 м («Радио» N12/97, с.34, 35).

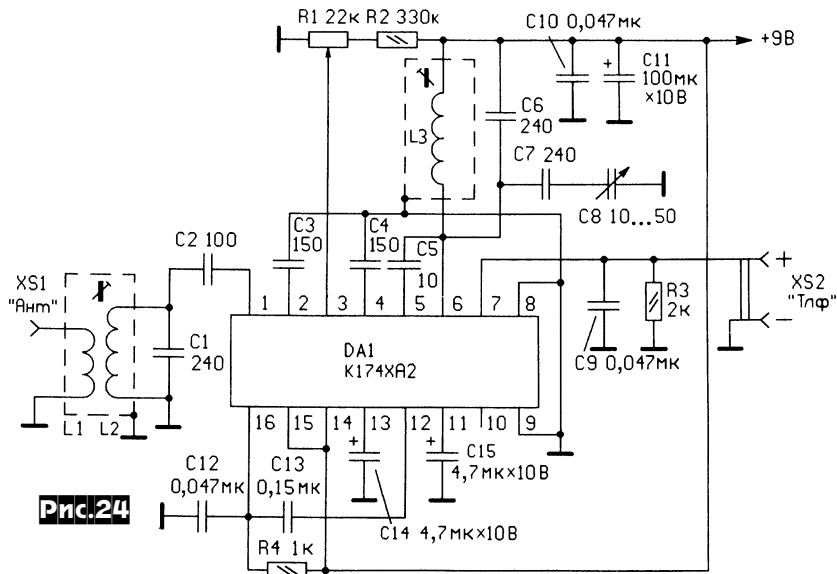


Рис.24

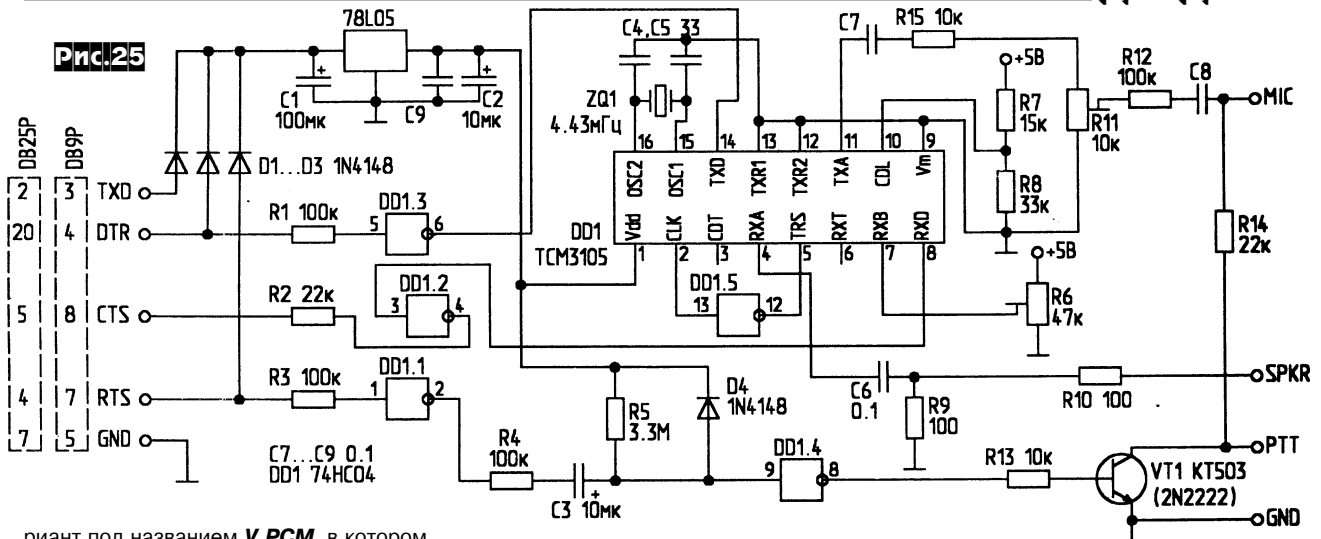
**Модем В.Тетерюка (YL2GL)** предназначен для пакетной радиосвязи и работает с любым IBM-совместимым ПК и программой BAYCOM версий 1.5 и 1.7. Подключается (рис.25) к последователь-

тизованный протокол модемной связи по коммутируемым телефонным каналам V.34+ имеет предельную скорость передачи данных 33600 бит в секунду, что в принципе неплохо (всего каких-то пять лет назад предельной считали скорость 9600), но пользователям Internet, конечно, хотелось бы побольше (World Wide Web - «Всемирную Паутину» в шутку называют World Wide Wait - «Всемирным Ожиданием»). И как уж удалось упомянутым компаниям вновь удивить мир новы-

ному порту COM1 или COM2, адрес которого (3F8 или 2F8) необходимо указать в файле scc.ini. Резистором R11 регулируют уровень сигнала, подаваемого на микрофонный вход радиостанции, а R6 - симметрию сигнала на выходе CTS модема («Радиолобитель» N10/97, с.37 \*).

Как сообщает журнал «INTERFACE», в декабре 97 года Международный телекоммуникационный союз (в английской аббревиатуре ITU) наконец-то вмешался в «холодную модемную войну» компании 3Com и U.S.Robotics с одной стороны и Lucent Technologies и Rockwell International - с другой. Дело в том, что сегодняшний самый скоростной стандар-

ми скоростями, сказать сложно, но факт остается фактом - уже более года на рынке существовали модемы, обеспечивающие передачу 56600 бит в секунду. Беда конечных пользователей состояла в том, что каждая из конкурирующих групп предложила свой (не совместимый с конкурентами) протокол: U.S.Robotics - «x2», а Lucent и Rockwell - «K56Flex», и покупка нового модема «не той» группы была связана с 50%-ным риском выброшенных на ветер немалых денег. Теперь рисковать не надо - ITU принял решение стандартизировать новый протокол под названием V.64 максимум летом этого года, а пока для исследований принят временный ва-



риант под названием **V.PCM**, в котором гораздо больше от K56Flex, чем от x2. Но это, похоже, ничуть не смутило фирму 3Com - на ее Web-сайте уже появилась прошивка для апгрейда модемов U.S.Robotics до требований ITU (**«INTERFACE», N12/97, с.7**).

Какой компьютер выбрать? Новичку бывает трудно разобраться в сложных тестах и рекомендациях. Пожалуй, в этом случае полезно оглянуться на опыт других - как правило, наиболее покупаемые вещи редко бывают плохими. Ниже мы приводим **рейтинг продаж разных компьютерных комплектующих** в Москве в конце прошлого года, в скобках указаны относительные объемы продаж в процентах. Процессоры: Pentium 166MMX (18), Pentium 150 (15,7), Pentium 166 (11,5), Pentium 200 (9,4), AMD 5K86 133 (8,3). Винчестеры: Western Digital (54,7), Fujitsu (16,7), Seagate (12,9), Quantum (8,9), Samsung (2,41). Струйные принтеры: Epson (49), Hewlett Packard (35,1), Canon (8,7), Minolta (2,8), Lexmark (2,5). Лазерные принтеры: Hewlett Packard (85,6), Oki (5,4), Panasonic (2,9), Epson (2,6), Minolta (2). Приводы CD-ROM: Pioneer (22), Panasonic (12,7), Mitsumi (10,7), Aztech (10,1), Samsung (7,6). Сканеры: Mustek (30,5), Hewlett Packard (23,6), Genius (9,5), Artex (4,6), Umax (4,5) (**«Компьютер пресс», январь 1998, с.53-58**).

В «Дайджесте Радиолюбби» мы приводим краткую информацию о наиболее интересных с нашей точки зрения устройствах и событиях, опубликованных в зарубежной периодике. Этой информации, как правило, достаточно для повторения устройства. Если в конце библиографической ссылки кроме названия, года, номера и страниц вы увидите знак «\*» - «звездочка», это признак того, что в первоисточнике приведен рисунок печатных плат. Если вас интересует более полное описание, вы можете заказать в редакции ксерокопии любой страницы из любого издания, упомянутого в рубрике «Дайджест». Для этого вышлите в адрес редакции (он указан на первой странице журнала) письмо-заказ следующего содержания: «Прошу выслать заказной бандеролью наложенным платежом копии страниц N ... из журнала ... N ... по адресу: <тут укажите свой полный почтовый адрес>. Оплату гарантирую. Подпись». Вы можете также заказать копию оглавления изданий, для этого вместо номера страниц в заказе укажите «Оглавление». Стоимость заказа без учета стоимости пересылки - 50 коп. (для жителей Украины) или 2 рубля (России) за одну страницу формата А4.

(окончание. Начало см. с.7)

являлись в разные дни утром и вечером, а днём приём отсутствовал. Виталий удивлен тем, что дальнейшее прохождение УКВ, которое случается летом, он наблюдал в осеннюю пору. Но тут ничего удивительного нет: для УКВ это не такое уж дальнейшее прохождение, ведь расстояние в данных случаях составляло приблизительно от 90 до 140 км, что соответствует границе зоны уверенного приёма, качество которого зависит от высоты передающей и приёмной антенны, от рельефа местности, от типа приёмной антенны и приёмника, а также от состояния атмосферы на трассе приёма: обычно днём солнечные лучи активизируют атмосферные процессы над землёй, что увеличивает затухание и уменьшает радиус приёма станций, а утром и вечером атмосфера стабилизируется, что способствует дальнейшему приёму. С наступлением тепла весной и летом бывают случаи более дальнего распространения УКВ на расстояние до 300 км за счёт тропосферного волновода или как это ещё называют иначе — сверхрефракции в атмосфере за счёт температурной инверсии. Но сверхдальний приём до 1000 и больше км за счёт отражения радиоволн от ионосферы почти исключительно случается летом или зимой во время высокой солнечной активности.

Как сообщил нам Юрий Павлов из г.Макеевки Донецкой обл., с февраля 1998 г. Немецкая Волна предполагает начать вещание на укр. языке. С 1600 до 1900 на 1359 кГц работает московская коммунистическая станция «Свободная Россия». (Добавлю от себя, что повтор этой передачи производится на следующий день с 0400 до 0700 и с 1000 до 1300). На частоте 873 принята коммерческая станция Р.Сенс из Днепропетровска, на 1602 — из Луганска (очевидно Р.Скайвэй).

Характерно, что в нашей почте преобладает информация о FM-станциях. Внёс свою лепту в это и Евгений Лешинский из г.Макеевки Донецкой обл.: Р.Мега 100.5, Р.101 101, Р.Класс 102.1,

Р.Да 103.5, Р.Даяна Мастер 105, Р.Европа + Донбасс 106.8.

Также много наблюдений у Артёма Лупика из Николаева: Р.Ютар 102.1 (Николаев) и 101.9 (Одесса), Р.Гармония 102.7 0400-1400 / Р.Класс (Р.Глас ?) 102.7 1400-0200 (Одесса), Р.Булава 103.1 (Херсон), Просто Радио 105.3 (Одесса), Р.Европа + 106.2 (Одесса), Р.Ностальжи 106.6 (Одесса); на УКВ — только одна негосударственная станция Р.Сет 73 МГц. Артём предлагает, чтобы в нашей рубрике были опубликованы данные о ТВ-станциях Одессы и Херсона, которые он хотел бы принимать у себя в Николаеве (ждём информацию об этом от наших читателей). В Николаеве местные ТВ станции работают на следующих каналах: «Интер» — 2, «7 канал» — 7, УТ1 — 10, «Тонис ЮГ» — 28, телеканал «Николаев» — 31, УТ2 (1+1) — 33, ICTV — 40.

Радиосвязист Дмитрий UR4QIN (таким образом у них обозначаются фамилии) заметил, что в Запорожье на 100.8 МГц вместо Р.Европа+Запорожье появилась Р.Юниверс и в дополнение к информации В.Совы здесь принимаются также Р.Европа+Москва 104.5, Р.Просто Ностальжи (Одесса) 106.0 и Р.Европа+Киев 107.0 (не слишком ли много Европ с плюсом?). Дмитрий интересуется частотами Р.Европа+ в Днепропетровске, Донецке и Одессе (см.выше), Харькове и Львове.

К сожалению, почти нет интересных дальних наблюдений на других волнах (ДВ, СВ, КВ) — большинство интересуется, видимо, УКВ эфиром как наиболее достойным их внимания. Будем надеяться, что это временно, ведь зима, всё-таки, больше способствует дальнейшему приёму ДВ и СВ, а постепенно повышающаяся солнечная активность — КВ. Дальний же приём УКВ лучше отложить до весны и лета.

**Успехов вам в радиоприёме и 73!**



# Трансивер TS-830S фирмы KENWOOD

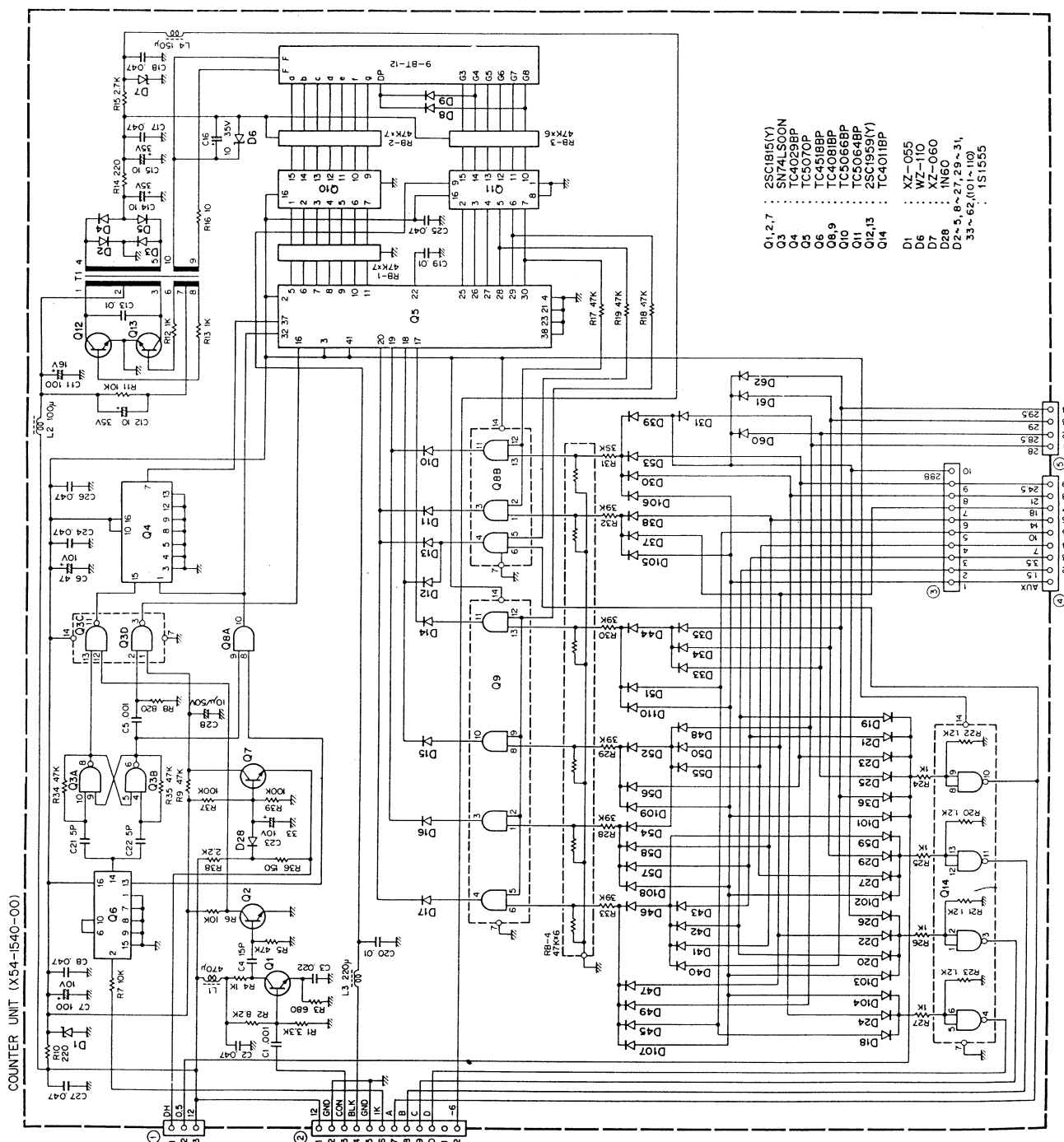
остаётся популярным среди коротковолнников. Его схемотехника типична для многих моделей как по структуре, так и в отношении отдельных узлов. Краткие сведения о нем могут быть полезны как для желающих приобрести относительно недорогой «фирменный second hand», так и для любителей конструирования.

Трансивер работает в диапазонах 160, 80, 40, 20, 15, 10 метров, а на 30, 17, 12 метрах - только на прием (при этом его можно легко модернизировать для работы на передачу в WARC диапазонах). Выходная мощность передатчика около 100 Вт. Побочные излучения подавлены не хуже чем на 60 дБ, несущая - не хуже 40 дБ. Чувствительность приемника при отношении сигнал/шум 10 дБ - не хуже 0,25 мкВ. Динамический диапазон при расстройке 20 кГц - около 95 дБ. характеристика избирательности в SSB - 2,4 кГц(-6дБ); 3,6 кГц(-60дБ), в CW с фильтрами YK-88С и YG-455С - 500 Гц(-6дБ); 1,5 кГц(-60дБ), а с фильтрами YK-88СN - 270 Гц(-6дБ); 1,1 кГц(-60дБ) и YG-455СN - 250 Гц(-6дБ); 500Гц(-60дБ). Приемник трансивера представляет собой супергетеродин с двойным преобразованием частоты,

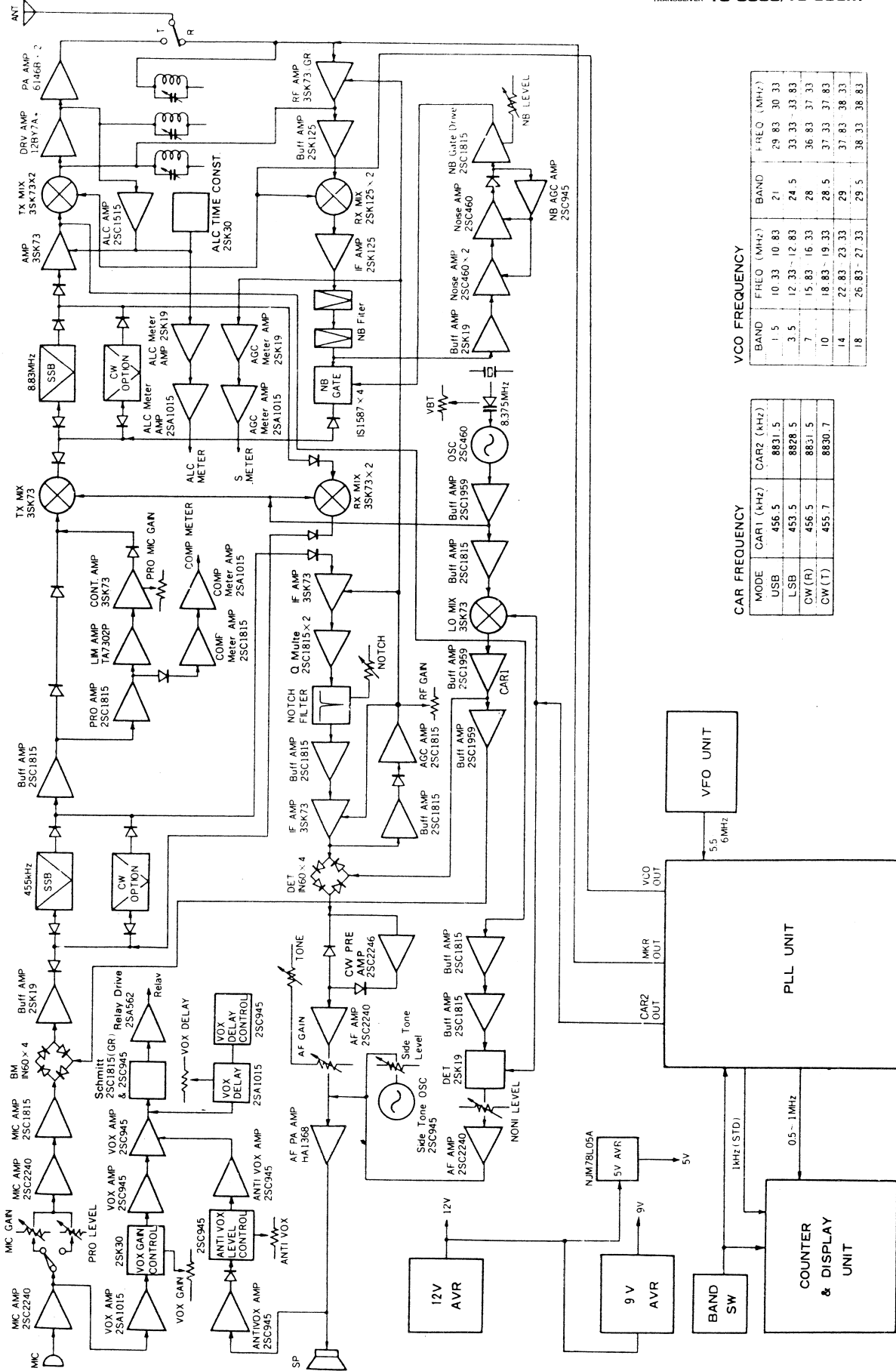
первая ПЧ - 8830 кГц, а вторая - 455 кГц. Благодаря двум ПЧ просто и эффективно реализована функция изменения полосы пропускания (VBT) методом гетеродинирования. Применяв в обеих ПЧ фильтры для SSB на 2,4 кГц, можно изменять полосу пропускания по уровню -6 дБ от 500 Гц до 2,4 кГц, а для фильтров YK-88С и YG-455С в режиме CW - от 150 Гц до 500 Гц. Очень полезной функцией для «ухода» от помехи является «изменение ПЧ» (IF SHIFT), при этом полоса пропускания приемника сдвигается в ту или иную сторону, без изменения частоты настройки VFO. В TS-830S применена функция IF NOTCH, которая позволяет «вырезать» узкополосную помеху в тракте ПЧ 455 кГц не менее чем на -40 дБ. Достаточно эффективно работают функции подавления импульсных помех - NOISE BLANKER в приемнике и высокочастотный компрессор передатчика - RF SPEECH PROCESSOR. Все вышеперечисленные функции позволяют эффективно использовать TS-830S в условиях сильных помех и при работе с DX, а схема может служить хорошим путеводителем при знакомстве с профессиональными схемными решениями важных сервисных функций коротковолновой техники.



## COUNTER UNIT (X45-1540-00)





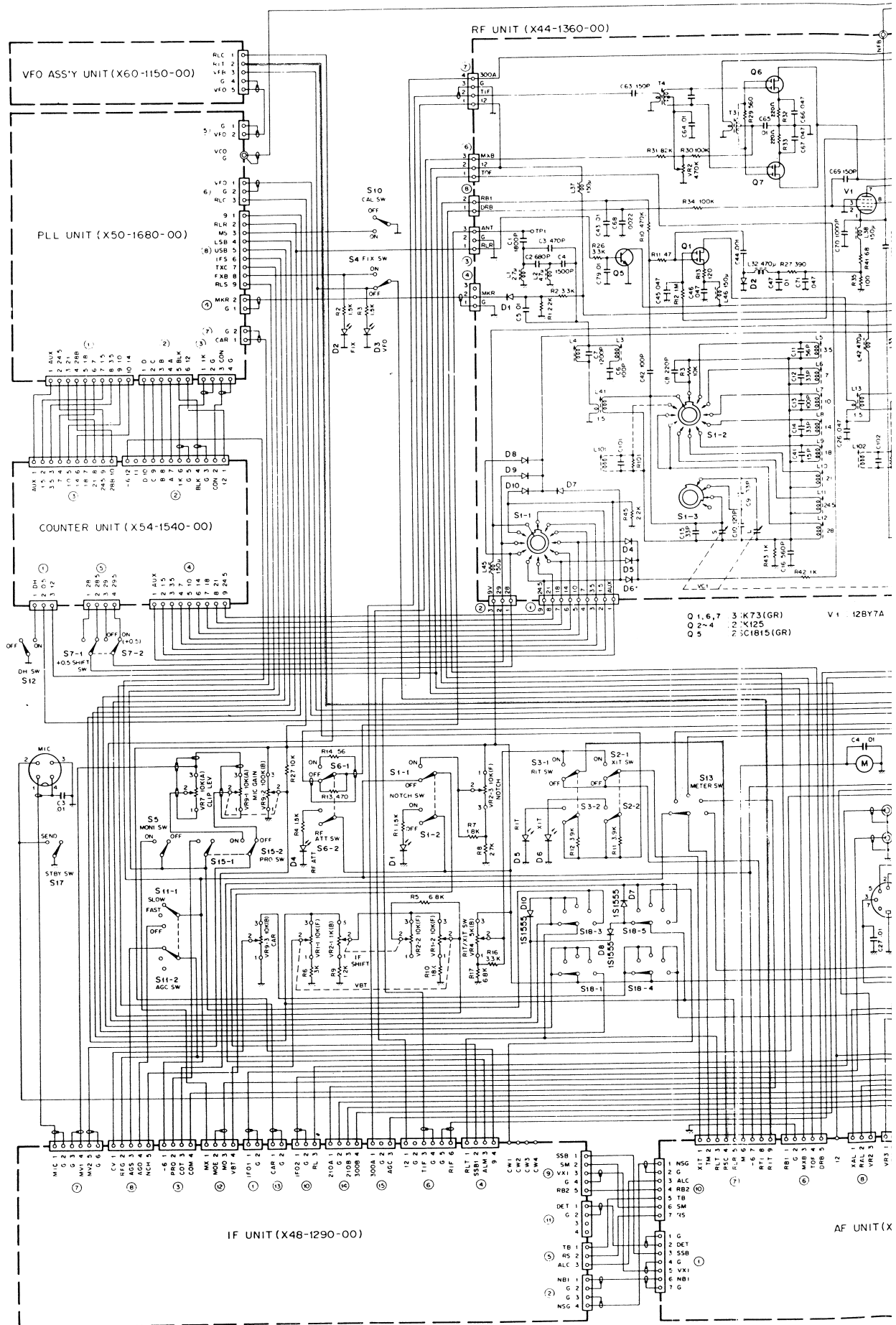


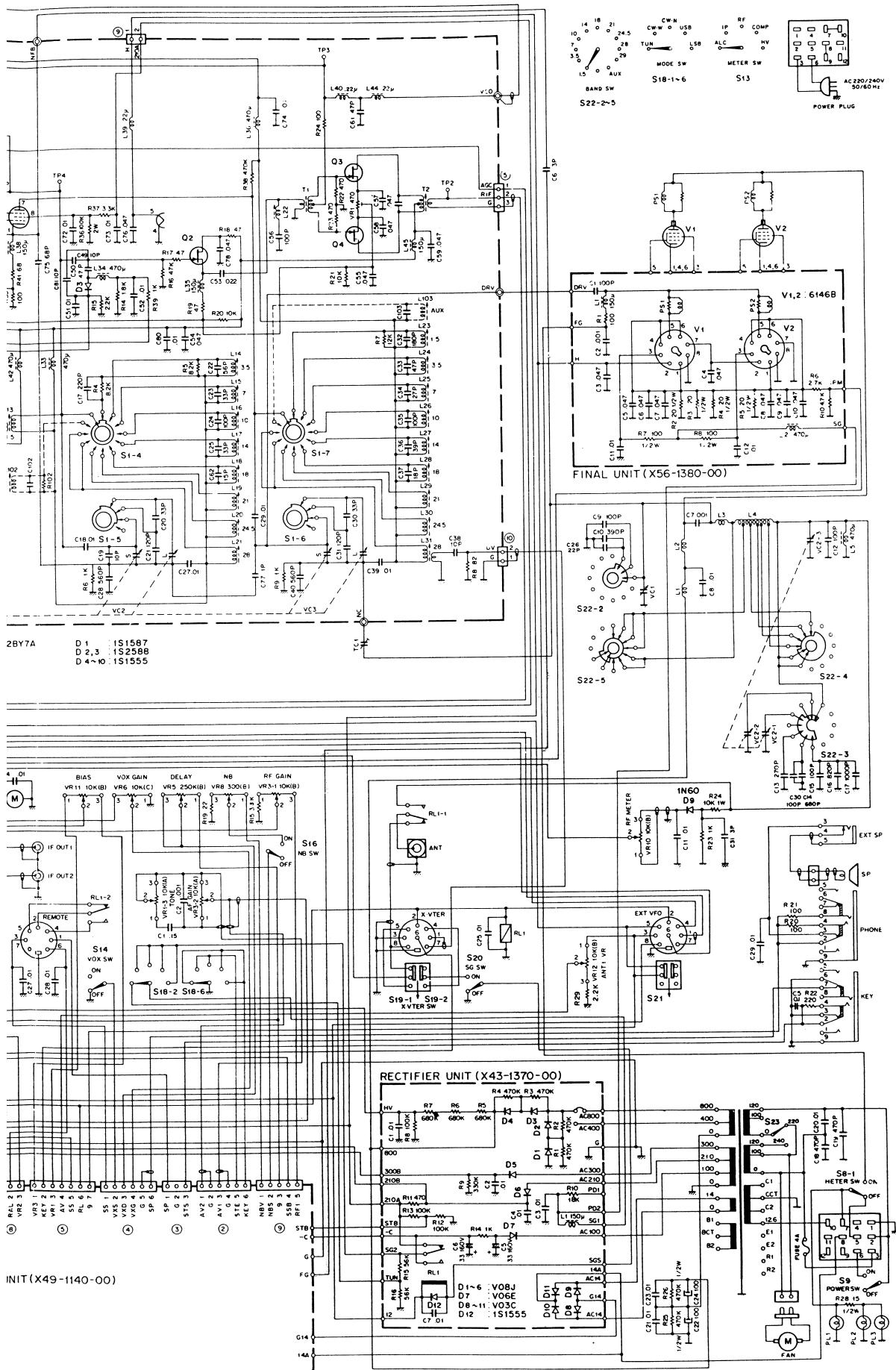
VCO FREQUENCY

BAND	FREQ. (MHz)	BAND	FREQ. (MHz)
1-5	10.33 - 10.83	21	29.83 - 30.33
3-5	12.33 - 12.83	24.5	33.33 - 33.83
7	15.83 - 16.33	28	36.83 - 37.33
10	18.83 - 19.33	28.5	37.33 - 37.83
14	22.83 - 23.33	29	37.83 - 38.33
18	26.83 - 27.33	29.5	38.33 - 38.83

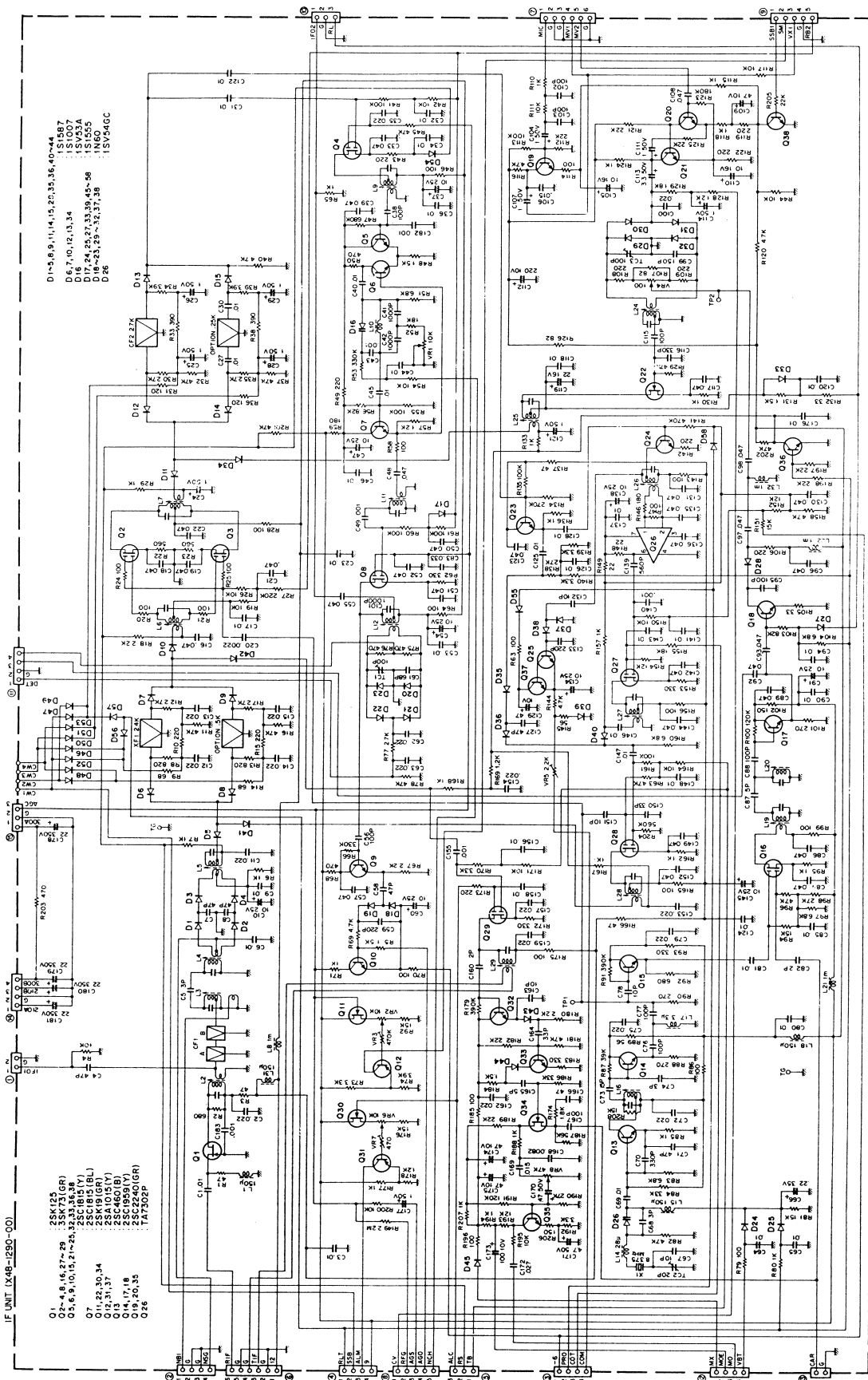
CAR FREQUENCY

MODE	CAR1 (kHz)	CAR2 (kHz)
USB	456.5	8831.5
LSB	453.5	8828.5
CW (R)	456.5	8831.5
CW (L)	455.7	8830.7



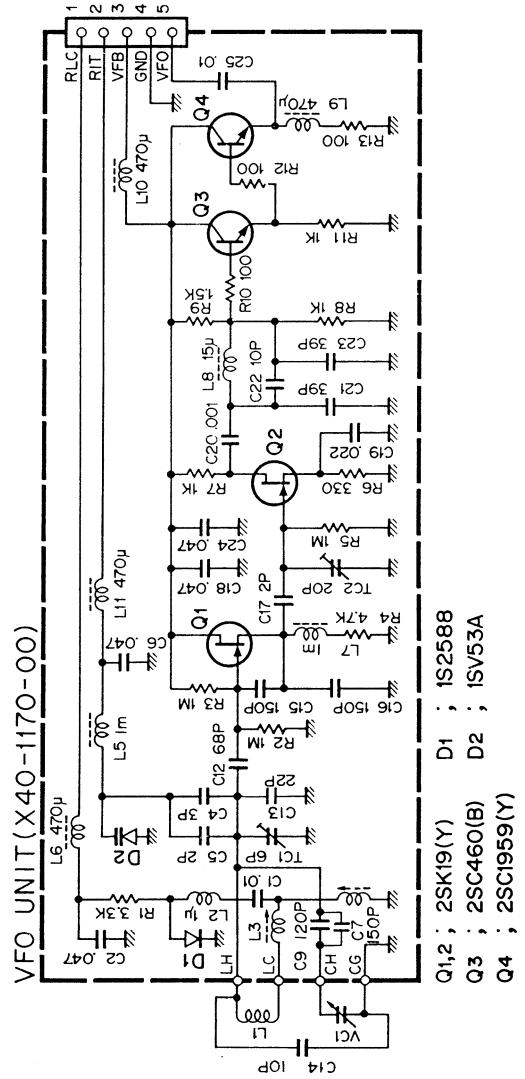
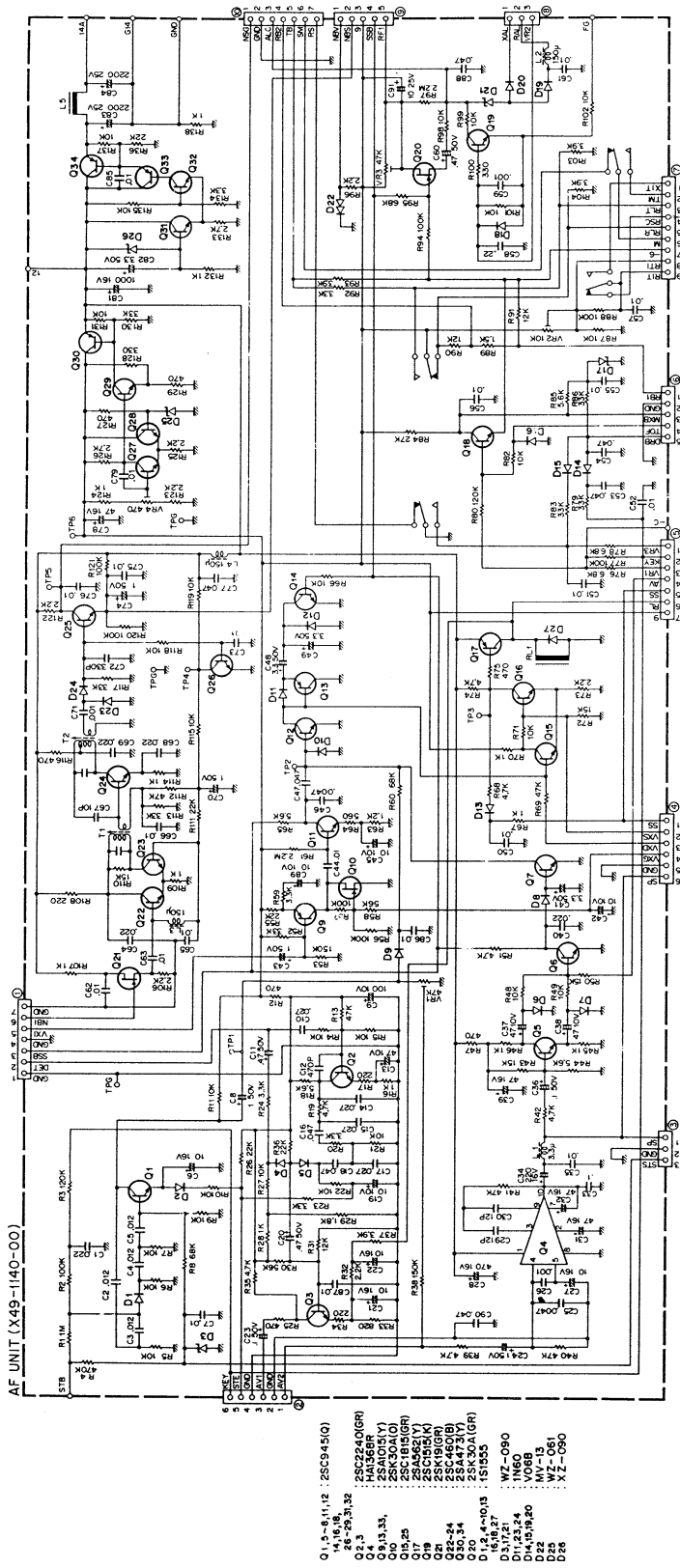


IF UNIT (X48-1290-00)



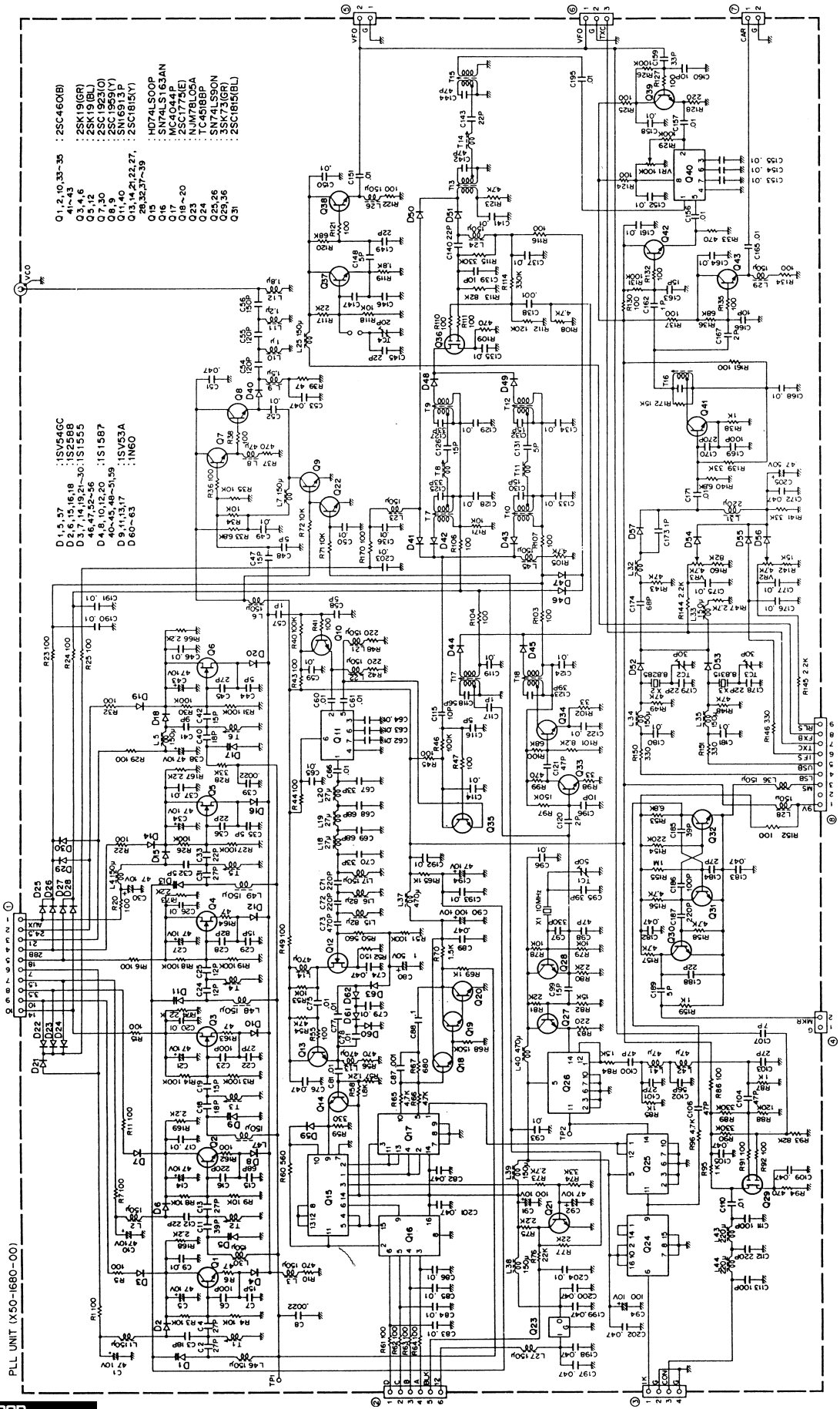
## AF UNIT (X49-1140-00)

## VFO UNIT (X40-1170-00)



# ПРОФЕССИОНАЛЬНАЯ СХЕМОТЕХНИКА

## PLL UNIT (X50-1680-00)



- : 2SC460(B)
- 01, 2, 10, 33-35
- 41~43
- : 2SK19(GR)
- 03, 4, 6
- : 2SK19(L)
- 05, 12
- : 2SC162(Y)
- 06, 30
- : 2SC163(Y)
- 07, 30
- : 2SC161(SY)
- 011, 40
- : 2SC161(SY)
- 013, 14, 21, 22, 27,
- 28, 32, 37~39
- 015
- : HD74LS00P
- 016
- : NJM4044P
- 017
- : 2SC177(E)
- 018~20
- : NJM78L05A
- 023
- : TC4518BP
- 024
- : SN74LS90N
- 025, 26
- : 2SC619(RL)
- 028, 36
- : 2SC619(RL)
- 031

- : ISV54GC
- D 1, 5, 37
- D 2, 6, 15, 16, 18
- D 3, 7, 14, 19, 21~30, 1: S1555
- D 46, 47, 52~56
- D 48, 49, 52, 20
- D 40, 45, 52, 20
- D 9, 11, 13, 17
- D 60~63
- : ISV53A
- : IN60

# ТРАНСФОРМАТОРЫ ПИТАНИЯ НИЗКОВОЛЬТНЫЕ

Трансформаторы питания однофазные низковольтные типа ТП8 всеклиматического исполнения напряжением питания 220В с номинальной частотой 50 Гц и напряжением питания 115/ 220 В с номинальной частотой 400 Гц предназначены для работы в источниках питания радиоэлектронной аппаратуры.

**Конструкция** трансформаторов показана на рис.1 и рис. 2, а габаритные размеры приведены в табл.2 и табл.3 соответственно.

**Основные технические данные** трансформаторов в режимах холостого хода и номинальной нагрузки приведены в табл.4 (для трансформаторов на частоту 50 Гц) и табл.5 (для трансформаторов на частоту 400 Гц).

**Пример записи условного обозначения:**

**Трансформатор ТП8 - 1 - 220 - 400**  
 Обозначение типа  
 Порядковый номер разработки  
 Номер типонаминала  
 Напряжение питающей сети  
 Частота питающей сети

## ВНЕШНИЕ ВОЗДЕЙСТВУЮЩИЕ ФАКТОРЫ

Синусоидальная вибрация:

диапазон частот, Гц		
для трансформаторов на частоту 50 Гц	1 - 2000	
- « -	400 Гц	1 - 5000
амплитуда ускорения, м · с <sup>-2</sup> (g)		
для трансформаторов на частоту 50 Гц	100(10)	
- « -	400 Гц	400 (40)

Механический удар одиночного действия:

пиковое ударное ускорение, м · с <sup>-2</sup> (g)	10000 (1000)
длительность действия, мс	0,1-2

Механический удар многократного действия:

пиковое ударное ускорение, м · с <sup>-2</sup> (g)	1500
длительность действия, мс	1-5

Атмосферное пониженное рабочее давление, Па (мм. рт. ст.):

для трансформаторов на частоту 50 Гц	5,3 · 10 <sup>4</sup> (400)
- « -	400 Гц 0,67 · 10 <sup>3</sup> (5)

Атмосф. повышенное рабочее давление, Па (кгс/см<sup>2</sup>): 29,4 · 10<sup>4</sup> (3)

Повышенная рабочая температура среды, °С 85

Пониженная рабочая температура среды, °С минус 60

Повышенная относительная влажность, % 98

Соляной (морской) туман.

Атмосферные конденсированные осадки (иней, роса).

Статическая пыль.

## ПАРАМЕТРЫ НАДЕЖНОСТИ

Минимальная наработка на отказ, ч:

в предельных режимах	20000
при температуре от минус 60 до +60°С	40000

Сохраняемость, лет 15

Изменение электрических параметров в течение:

минимальной наработки

    тока холостого хода, % +30

    напряжений на втор. обм. в режиме х. х., % ±3

    напряж. на втор. обм. в режиме ном. нагрузки, %

        для трансформаторов на частоту 50 Гц ±8

        для трансформаторов на частоту 400 Гц +13/-8

сопротивления изоляции обмоток, Мом, не менее 20

срока сохраняемости

    тока холостого хода, % +30

    напряж. на втор. обм. в режиме х. х., % ±3

    напряж. на втор. обм. в режиме ном. нагрузки, %

        для трансформаторов на частоту 50 Гц ±7

        для трансформаторов на частоту 400 Гц +12/-7

        сопр. изоляции обмоток, МОм, не менее 22

Допускаемое отклонение напряжений на вторичных обмотках:

    в режиме холостого хода, % ±3

    при номинальной нагрузке, %:

        для трансформаторов на частоту 50 Гц ±5

        для трансформаторов на частоту 400 Гц +10/ - 5

Асимметрия обмоток II, III по напряжению

    в режиме холостого хода, %, не более 2

Допускаемое отклонение номинального напряжения и частоты питающего напряжения приведены в табл. 1.

## УКАЗАНИЯ ПО ПРИМЕНЕНИЮ И ЭКСПЛУАТАЦИИ

Трансформаторы должны эксплуатироваться в режимах, не превышающих указанных выше.

К одному контактному лепестку допускается подпайка не более двух проводов, в том числе выводов подвесных деталей.

Пайка «встык» и «внакладку» не допускается.

Резонансная частота превышает 5000 Гц.

Коэффициент полезного действия трансформаторов не менее 70%.

*Материал подготовил Ковпак А.А., пгт. Дослидницький, Киевской обл.*

Таблица 1

Наименование параметра	Допускаемое значение для трансформаторов			
	50 Гц	400 Гц		
		не менее	номинал	не более
Напряж. питания	220 (+10/-15)%	100 187	115 220	127 242
Частота	50±5%	380	400	1000

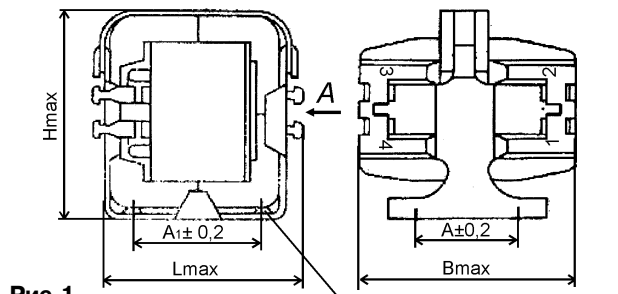


Рис.1

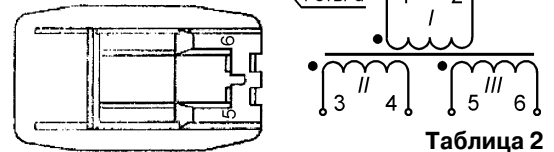


Таблица 2

Обозначение магнитопровода	Размеры, мм						Масса, кг не более
	Lmax	Hmax	Bmax	A	A1	d	
ШЛ8x8	38	38	36,8	18	22	M2,5	0,09
ШЛ8x10			38,8	20			0,11
ШЛ8x12,5			41,3	22			0,13
ШЛ8x16			44,8	25			0,14
ШЛ10x10	45	47	44,6	20	28	M3	0,15
ШЛ10x12,5			47,1	22			0,17
ШЛ10x16			50,6	25			0,24
ШЛ 10x20			54,6	30			0,35

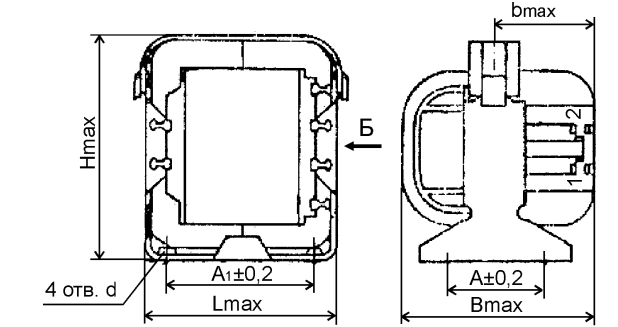


Рис.2

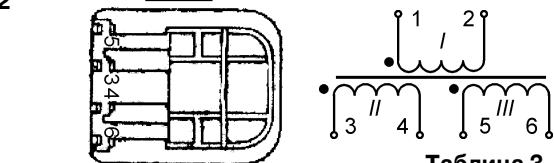


Таблица 3

Обозначение магнитопровода	Размеры, мм							Масса, кг, не более
	Lmax	Hmax	Bmax	A	A1	bmax	d	
ШЛ16x16	68	72	58	30	46	32,5	M4	0,6
ШЛ16x20			62	35		34,5		0,7
ШЛ16x25			67	40		37		0,89
ШЛ16x32			74	45		40,5		0,95

Обозначение трансформатора	Ном. мощность, ВА	Параметры первичной обмотки			Параметры вторичных обмоток						Обозначение магнитопровода
		Напряжение, В	Ток холостого хода, А, не более	Ном. ток нагр., А, не более	В режиме хол. хода		В режиме номинальной нагрузки				
					Напряжение, В		Напряжение, В		Ток, А		
					II	III	II	III	II	III	
ТП8-1-220-50	9,0	220	0,035	0,07	2,75	2,75	2,5	2,5	2,0	2,0	ШЛ16x16
ТП8-2-220-50					6,93	6,93	6,3	6,3	0,67	0,67	
ТП8-3-220-50					11,0	11,0	10,0	10,0	0,35	0,35	
ТП8-4-220-50	13,0	0,045	0,09	13,2	13,2	12,0	12,0	0,42	0,42		
ТП8-5-220-50				15,4	15,4	14,0	14,0	0,35	0,35		
ТП8-6-220-50				1,65	1,65	1,5	1,5	4,0	4,0		
ТП8-7-220-50				6,93	6,93	6,3	6,3	1,05	1,05		
ТП8-8-220-50	13,0	0,045	0,09	15,4	15,4	14,0	14,0	0,42	0,42	ШЛ 16x20	
ТП8-9-220-50				61,6	61,6	56,0	56,0	0,12	0,12		
ТП8-10-220-50				2,75	2,75	2,5	2,5	4,0	4,0		
ТП8-11-220-50	5,5	5,5	5,0	5,0	2,0	2,0					
ТП8-12-220-50	20,0	220	0,08	0,16	6,93	6,93	6,3	6,3	1,35	1,35	ШЛ 16x25
ТП8-13-220-50					11,0	11,0	10,0	10,0	1,05	1,05	
ТП8-14-220-50					15,4	15,4	14,0	14,0	0,67	0,67	
ТП8-15-220-50					22,0	22,0	20,0	20,0	0,42	0,42	
ТП8-16-220-50					26,4	26,4	24,0	24,0	0,42	0,42	
ТП8-17-220-50					30,8	30,8	28,0	28,0	0,35	0,35	
ТП8-18-220-50					88,0	88,0	80,0	80,0	0,42	0,42	
ТП8-19-220-50					88,0	88,0	80,0	80,0	0,12	0,12	
ТП8-20-220-50					198,0	198,0	180,0	180,0	0,05	0,05	
ТП8-21-220-50					30,0	220	0,11	0,175	6,93	6,93	
ТП8-22-220-50	11,0	11,0	10,0	10,0					2,6	2,6	
ТП8-23-220-50	11,0	11,0	10,0	10,0					1,35	1,35	
ТП8-24-220-50	13,2	13,2	12,0	12,0					1,05	1,05	
ТП8-25-220-50	13,2	13,2	12,0	12,0					1,35	1,35	
ТП8-26-220-50	15,4	15,4	14,0	14,0					1,05	1,05	
ТП8-27-220-50	26,4	26,4	24,0	24,0					0,67	0,67	
ТП8-28-220-50	44,0	44,0	40,0	40,0					0,35	0,35	
ТП8-29-220-50											



Обозначение трансформатора	Номинал. мощн., ВА	Параметры первичной обмотки			Параметры вторичных обмоток						Обозначение магнитопровода
		Напряж., В	Ток холостого тока, А, не более	Номинал. ток нагрузки, А, не более	В режиме х.х.		В режиме номинальной нагрузки				
					Напряжение, В		Напряжение, В		Ток, А		
					II	III	II	III	II	III	
ТП8-101-115-400	12	115	0,083	0,18	7,3	7,3	6,3	6,3	0,95	0,95	ШЛ8х8
ТП8-101-220-400		220	0,054	0,1							
ТП8-102-115-400		115	0,083	0,18	23,2	23,2	20	20	0,3	0,3	
ТП8-102-220-400		220	0,054	0,1							
ТП8-103-115-400		115	0,083	0,18	27,9	27,9	24	24	0,25	0,25	
ТП8-103-220-400		220	0,054	0,1							
ТП8-104-115-400		115	0,083	0,18	32,5	32,5	28	28	0,22	0,22	
ТП8-104-220-400		220	0,054	0,1							
ТП8-105-115-400		115	0,083	0,18	130	130	112	112	0,05	0,05	
ТП8-105-220-400		220	0,054	0,1							
ТП8-106-115-400	16	115	0,09	0,23	44,9	44,9	40	40	0,02	0,2	ШЛ8х10
ТП8-106-220-400		220	0,05	0,12							
ТП8-107-115-400		115	0,09	0,23	53,9	53,9	48	48	0,17	0,17	
ТП8-107-220-400		220	0,05	0,12							
ТП8-108-115-400	20	115	0,12	0,23	2,8	2,8	2,5	2,5	4,0	4,0	ШЛ8х12,5
ТП8-108-220-400		220	0,06	0,12							
ТП8-109-115-400		115	0,12	0,23	3,9	3,9	3,5	3,5	3,0	3,0	
ТП8-109-220-400		220	0,06	0,12							
ТП8-110-115-400		115	0,12	0,23	5,6	5,6	5,0	5,0	2,0	2,0	
ТП8-110-220-400		220	0,06	0,12							
ТП8-111-115-400		115	0,12	0,23	11,0	11,0	10	10	1,0	1,0	
ТП8-111-220-400		220	0,06	0,12							
ТП8-112-115-400		115	0,12	0,23	15,6	15,6	14	14	0,7	0,7	
ТП8-112-220-400		220	0,06	0,12							
ТП8-113-115-400		115	0,12	0,23	62,4	62,4	56	56	0,18	0,18	
ТП8-113-220-400		220	0,06	0,12							
ТП8-114-115-400	24	115	0,29	0,29	3,3	3,3	3,0	3,0	4,0	4,0	ШЛ8х16
ТП8-114-220-400		220	0,145	0,145							
ТП8-115-115-400		115	0,29	0,29	6,7	6,7	6,0	6,0	2,0	2,0	
ТП8-115-220-400		220	0,145	0,145							
ТП8-116-115-400		115	0,29	0,29	13,3	13,3	12	12	1,0	1,0	
ТП8-116-220-400		220	0,145	0,145							
ТП8-117-115-400	35	115	0,12	0,4	7,2	7,2	6,3	6,3	2,8	2,8	ШЛ10х10
ТП8-117-220-400		220	0,075	0,21							
ТП8-118-115-400		115	0,12	0,4	8,0	8,0	7,0	7,0	2,5	2,5	
ТП8-118-220-400		220	0,075	0,21							
ТП8-119-115-400		115	0,12	0,4	32,0	32,0	28	28	0,62	0,62	

Обозначение трансформатора	Номинал. мощн., ВА	Параметры первичной обмотки			Параметры вторичных обмоток						Обозначение магнитопровода
		Напряж., В	Ток холостого тока, А, не более	Номинал. ток нагрузки, А, не более	В режиме х.х.		В режиме номинальной нагрузки				
					Напряжение, В		Напряжение, В		Ток, А		
					II	III	II	III	II	III	
ТП8-119-220-400	35	220	0,075	0,21	32,0	32,0	28	28	0,62	0,62	ШЛ10x10
ТП8-120-115-400		115	0,12	0,4	91,0	91,0	80	80	0,22	0,22	
ТП8-120-220-400		220	0,075	0,21							
ТП8-121-115-400		115	0,12	0,4	183	183	160	160	0,11	0,11	
ТП8-121-220-400		220	0,075	0,21							
ТП8-122-115-400	45	115	0,14	0,46	10,7	10,7	10	10	2,25	2,25	ШЛ10x12,5
ТП8-122-220-400		220	0,1	0,24							
ТП8-123-115-400		115	0,14	0,46	21,4	21,4	20	20	1,12	1,12	
ТП8-123-220-400		220	0,1	0,24							
ТП8-124-115-400		115	0,14	0,46	120,0	120,0	112	112	0,2	0,2	
ТП8-124-220-400		220	0,1	0,24							
ТП8-125-115-400		115	0,14	0,46	240,0	240,0	224	224	0,1	0,1	
ТП8-125-220-400		220	0,1	0,24							
ТП8-126-115-400		115	0,14	0,46	342,0	342,0	320	320	0,07	0,07	
ТП8-126-220-400		220	0,1	0,24							
ТП8-127-115-400		115	0,14	0,46	380,0	380,0	355	355	0,063	0,063	
ТП8-127-220-400		220	0,1	0,24							
ТП8-128-115-400	48	115	0,17	0,54	6,4	6,4	6,0	6,0	4,0	4,0	ШЛ10x16
ТП8-128-220-400		220	0,11	0,28							
ТП8-129-115-400		115	0,17	0,54	12,8	12,8	12	12	2,0	2,0	
ТП8-129-220-400		220	0,11	0,28							
ТП8-130-115-400		115	0,17	0,54	25,6	25,6	24	24	1,0	1,0	
ТП8-130-220-400		220	0,11	0,28							
ТП8-131-115-400		115	0,17	0,54	42,6	42,6	40	40	0,6	0,6	
ТП8-131-220-400		220	0,11	0,28							
ТП8-132-115-400	56	115	0,24	0,53	14,8	14,8	14	14	2,0	2,0	ШЛ10x20
ТП8-132-220-400		220	0,12	0,29							
ТП8-133-115-400	144	115	0,32	1,5	41,0	41,0	40	40	1,8	1,8	ШЛ16x16
ТП8-133-220-400		220	0,17	0,78							
ТП8-134-115-400		115	0,32	1,5	115	115	112	112	0,65	0,65	
ТП8-134-220-400		220	0,17	0,78							
ТП8-135-115-400		115	0,32	1,5	230	230	224	224	0,32	0,32	
ТП8-135-220-400		220	0,17	0,78							
ТП8-136-115-400	185	115	0,36	1,85	330	330	320	320	0,28	0,28	ШЛ16x20
ТП8-136-220-400		220	0,19	0,95							
ТП8-137-115-400	225	115	0,47	2,3	57,8	57,8	56	56	2,0	2,0	ШЛ16x25
ТП8-137-220-400		220	0,25	1,2							

# ПРАКТИЧЕСКИЙ РАСЧЕТ СМЕСИТЕЛЕЙ ДЛЯ АППАРАТУРЫ ПРЯМОГО ПРЕОБРАЗОВАНИЯ

Илюшин Я.А. (RX3AHL), г. Москва

Приемно-передающая аппаратура, использующая прямое преобразование [1], прочно вошла в повседневную практику радиолюбителей. Сравнительно невысокие ее характеристики окупаются необычайной простотой схемотехники. В большинстве случаев находят применение пассивные смесители, обладающие целым рядом преимуществ перед активными - в первую очередь малым дрейфом нуля, что особенно важно, например, в синхронных детекторах. При практическом расчете смесителей принято пользоваться приближенными методиками, в результате чего расчетные значения параметров могут отличаться от реальных значений в несколько раз и более. Так, в [1] рекомендуется приближенно оценивать импеданс смесителя по формуле  $R = \sqrt{R_n R_o}$ , то есть по формуле среднего геометрического между значениями сопротивления диода при прямом и обратном смещении. Однако в действительности полупроводниковые диоды обладают экспоненциальной вольт-амперной характеристикой

$$i(U) = i_0(\exp(U/U_0) - 1) \quad (1)$$

где  $i_0$  - обратный ток диода, который для конкретных типов диодов приведен в справочниках, а также можно измерить непосредственно,  $U_0 = 25$  мВ [2]. Амплитуда сигнала в реальных устройствах, как правило, во много раз меньше  $U_0$ , тогда как амплитуда гетеродина во много раз больше. Напряжение гетеродина будем считать синусоидальным. При этом, когда на диод воздействует непрерывно изменяющееся напряжение гетеродина, как полное, так и дифференциальное сопротивление диода плавно изменяется от величин весьма малых при прямом смещении до величин весьма больших. Какие конкретно значения нужно подставить в формулу

$$R = \sqrt{R_n R_o}, \text{ не вполне ясно. Как быть?}$$

Оказывается, что диодные смесители на полупроводниковых диодах можно рассчитать по несложным формулам с высокой точностью именно благодаря специальному виду их ВАХ (1). Не углубляясь в математику, поясним на конкретном примере принцип нашего подхода. Рассмотрим обычный диодный выпрямитель, нагрузка которого зашунтирована большой емкостью. На диод при этом действует разность переменного напряжения на входе и постоянного напряжения на выходе  $A \cos \omega t - U$ . Подставляя это в формулу (1), найдем ток через диод. Максимальное значение тока равно

$$i_{max} = i_0(\exp((A - U)/U_0) - 1)$$

Среднее значение тока выражается через так называемую модифицированную функцию Бесселя нулевого порядка

$$i_{cp} = i_0(\exp((-U)/U_0) I_0(A/U_0) - 1)$$

Единица в скобках мала по сравнению с первым слагаемым в обеих формулах. В математике доказывается, что при больших амплитудах переменного напряжения  $A/U_0 \gg 1$  средний ток через диод примерно равен

$$i_{cp} \approx i_0 \exp((-U)/U_0) \exp(A/U_0) / \sqrt{2\pi A/U_0}$$

Таким образом, максимальный ток через диод в импульсе превышает средних в

$$\frac{i_{max}}{i_{cp}} \approx \frac{i_0 \exp((-U)/U_0) \exp(A/U_0)}{i_0 \exp((-U)/U_0) \exp(A/U_0) / \sqrt{2\pi A/U_0}} = \sqrt{2\pi A/U_0}$$

раз независимо от того, какой постоянный ток отбирается от выпрямителя. При амплитуде переменного напряжения в десятки вольт эта разница может достигнуть сотен раз. Соответствующий запас надежности должен быть обеспечен в реальной конструкции.

По такому же принципу можно получить простые формулы для расчета смесителей, умножителей и других устройств. Точные выражения [3,4] для входного и выходного сопротивления и коэффициента передачи смесителя весьма громоздки. На практике можно пользоваться их главными асимптотиками для достаточно больших амплитуд гетеродина  $U_G$ , когда справедливо неравенство

$$(U_G/U_0) \gg n^2 \quad (2)$$

Тогда выходное сопротивление смесителя (рис.1) равно:

$$R_o \approx \frac{\sqrt{\pi}(U_G/U_0)^{3/2}}{n^2 i_0} U_0 \exp(-U_G/U_0) \quad (3)$$

а потери преобразования в децибелах приближенно равны

$$L = -10 \lg \left( 1 + \frac{n^2 \sqrt{2}}{(U_G/U_0)} \right) \quad (4)$$

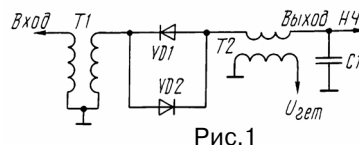


Рис.1

Здесь  $n$  - отношение частот сигнала и гетеродина. Для смесителя на встречно-параллельных диодах  $n = 2, 4, 6...$

При условии (2) погрешность этих формул не превышает 10%, что для инженерных расчетов вполне допустимо. Эта же область значений является наиболее важной, поскольку выполнение (2) необходимо для обеспечения малых потерь. Входное сопротивление приближенно равно половине выходного. Экспоненциальный вид характеристики полупроводникового диода обуславливает ряд прекрасных уникальных свойств этого смесителя. В частности, в простейшем варианте смесителя регулировкой амплитуды гетеродина в пределах нескольких десятых долей вольта можно изменять его входное и выходное сопротивление в пределах нескольких порядков, что практически устраняет проблему согласования по входу и выходу. Диоды Шоттки предпочтительнее обычных диодов, так как их характеристика наиболее соответствует идеальной логарифмической характеристике [3] в широком диапазоне напряжений, что подтверждается на практике [1].

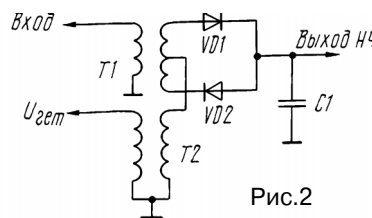


Рис.2

Все сказанное выше относится и к обычному баланскому смесителю (рис.2), если он сделан из таких же полупроводниковых диодов, что и встречно-параллельный смеситель. Тогда его диоды

также открываются только на пиках напряжения гетеродина, полярность которых не столь важна. Поскольку характеристики диодов не ступенчатые, а непрерывны, слова «открываются на пиках» следует понимать таким образом, что в эти моменты их дифференциальное сопротивление становится сравнимым с сопротивлением нагрузки. В частности, детальный расчет показывает, что балансный смеситель также описывается формулами (2-4), но только при нечетных значениях  $n$  ( $n = 1, 3, 5...$ ).

Практически смеситель на встречно-параллельных диодах имеет лучшие параметры (в первую очередь - подавление несущей при передаче), так как отсутствующий в балансном смесителе симметрирующий трансформатор ухудшает симметрию схемы из-за пара-

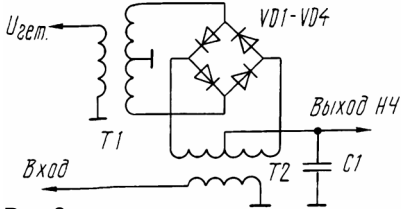
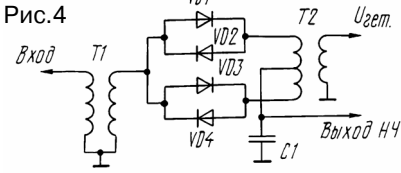


Рис.3



му также подчиняются формулам (2-4).

При наличии цепи автосмещения свойства смесителя зависят главным образом от ее параметров, подбором которых в этом случае следует добиваться оптимального согласования. Для смесителя на встречно параллельных диодах с автосмещением (рис.5) при достаточно больших амплитудах (> 1 В) гетеродина выходное сопротивление почти не зависит от амплитуды гетеродина и примерно равно

$$R_0 \approx \frac{R_1}{n^2 2\sqrt{2}} \quad (5)$$

Значение сопротивления автосмещения R1 выбирают таким образом, чтобы согласовать смеситель с нагрузкой. Удовлетворительной работы смесителя можно добиться, если сопротивление R1 находится в пределах от десятков ом до сотен килоом.

Теоретический расчет показывает [4], что расширить динамику

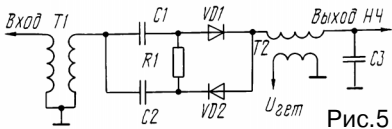


Рис.5

по забитию позволяет незначительное изменение схемы: сопротивление в цепи автосмещения следует заменить источником тока, дифференциальное сопротивление которого практически бесконечно. Тогда, если пренебрегать шумом гетеродина и динамика по забитию расширится теоретически до бесконечности. В самом деле, рассмотрим забитие в этом смесителе. В отличие от активных смесителей, где забитие происходит из-за смещения рабочей точки электронного прибора, здесь оно возможно главным образом из-за рассогласования смесителя по входу и выходу. Поскольку характеристики диодов на самом деле экспоненциальны, то есть на каждые 30-40 мВ ток через диоды удваивается, то небольшая помеха на входе приводит к

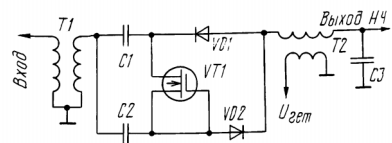


Рис.6

значительному нарушению согласования, т. е. происходит забитие. Цепь автосмещения уменьшает это вредное явление, поскольку препятствует открыванию диодов напряжением помехи. Если включить источник тока [7] в цепь автосмещения (рис.6), действие помехи будет сведено к нулю. Амплитуда гетеродина должна быть такова, чтобы рабочая точка при отсутствии сигнала на входе находилась на горизонтальном участке его характеристики. Источник тока также не должен существенно увеличивать шум смесителя. Практически можно использовать любой маломощный полевой транзистор.

Смесители на полевых транзисторах (ПТ) в режиме управляемого активного сопротивления также могут быть рассчитаны с помощью похожих формул. В частности, для полевых МОП транзисторов с встроенным каналом формулы выглядят так:

$$R_0 \approx 44 \frac{V_0^2}{n^2 \theta^5 U_{G0}}, \quad L = 10 \lg \left( 1 + \frac{n^2}{5\theta^2} \right), \quad (6)$$

где  $U_G$  - амплитуда напряжения гетеродина (на затворе),  $\theta$  -

зигных межвитковых емкостей и других нежелательных факторов. В некоторой мере улучшить ситуацию можно, специально подбирая пары идентичных диодов [5,6]. Двойной балансный (кольцевой) смеситель (рис.3) и балансный смеситель на встречно-параллельных диодах (рис.4) представляют собой параллельно соединенную пару обычных смесителей, поэто-

угол отсечки,  $V_0$  и  $I_0$  - напряжение отсечки канала ПТ и начальный ток стока соответственно. Сравнивая формулы (6) и (4), можно естественно определить эффективный угол отсечки для диодных смесителей.

В качестве примера проведем расчет формирователя SSB (рис.7). Чтобы получить максимальное подавление несущей, целесообразно использовать смеситель на встречно-управляемых полевых транзисторах [1]. По этим же соображениям генератор несущей частоты лучше всего выполнить по двухтактной схеме (см. рис.7). Если сигнал формируется не на слишком высокой частоте, наивыгоднейшей гармоникой является низшая (вторая). Тогда оптимальный режим работы (достаточно высокий коэффициент передачи рабочей гармоники и хорошее подавление высших гармоник) имеет место при углах отсечки, близких к  $\pi/4$ . Целесообразно применять транзисторы с «левой» характеристикой, т. е. со встроенным каналом, так как проще обеспечить необходимый угол отсечки без использования дополнительного источника смещения.

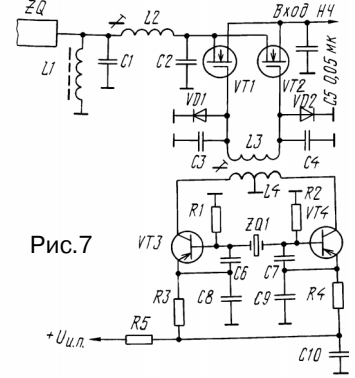


Рис.7

Будем использовать автосмещение. В этом случае напряжение отрицательного смещения равно амплитуде напряжения гетеродина на каждом из затворов, угол отсечки однозначно определяется амплитудой гетеродина  $\cos \theta = 1 - V_0/A$ . Для транзисторов серии КП305 начальный ток стока не нормирован (по типовым характеристикам - 3 мА), напряжение отсечки - не менее 6 В [8, 9]. Тогда необходимое амплитудное значение напряжения гетеродина составит около 10 В, а максимальное напряжение на затворе - около 20 В, следовательно, из транзисторов серии КП305 подходят только имеющие буквенные индексы А-Г (допустимое напряжение на затворе - 30 В). Подставляя это значение в формулу (6), получим значение выходного сопротивления

$$R_0 \approx \frac{3U_G}{I_0} \sqrt{\frac{U_G}{2V_0}} \approx 10 \text{ к}\Omega,$$

т. е. для согласования с низкоомным кварцевым фильтром скорее всего придется принять специальные меры (П-контур [10]). На «холодном» конце П-контра включен дроссель L1, замыкающий цепь смесителя по низкой частоте. Практически можно использовать малогабаритные дроссели типа Д-0,1 и им подобные. Чтобы получить низкое характеристическое сопротивление смесителя (порядка сотен Ом), нужно использовать мощные полевые транзисторы с большим начальным током стока и крутизной. Если выходное напряжение генератора несущей известно, то расчетное напряжение на затворах полевых транзисторов необходимо обеспечить подбором числа витков катушек L3, L4.

#### ЛИТЕРАТУРА

1. Поляков В. Т. Радиолюбителям о технике прямого преобразования. М.: Патриот, 1990.
2. Зи С. Физика полупроводниковых приборов. М.: Мир, 1984.
3. Илюшин Я. А. Расчет режима работы смесителя на встречно-параллельных диодах. Радиотехника, 1994, вып. 11, с. 95 - 96.
4. Илюшин Я. А. Инженерный расчет пассивных смесителей. Радиотехника, 1997, вып. 10, с. 82-84.
5. Смирнов Н. Прибор для подбора диодов. - Радио, 1987, вып. 3, с. 26.
6. Абовский Д. Диодные преобразователи. Радио, 1985, вып. 12, с. 19.
7. Семущин С. Источники тока и их применение. Радио, 1978, вып. 1, с. 39-40.
8. Гришина Л. М., Павлов В. В. Полевые транзисторы (Справочник). М.: Радио и связь, 1982, с. 72.
9. Полупроводниковые приборы: транзисторы. Справочник. Под ред. Н. Н. Горюнова М.: Энергоиздат, 1986.
10. Шульгин К. Методика расчета П-контра передатчика. Радио, 1985, вып. 5,7.

# Измеритель КСВ и мощности

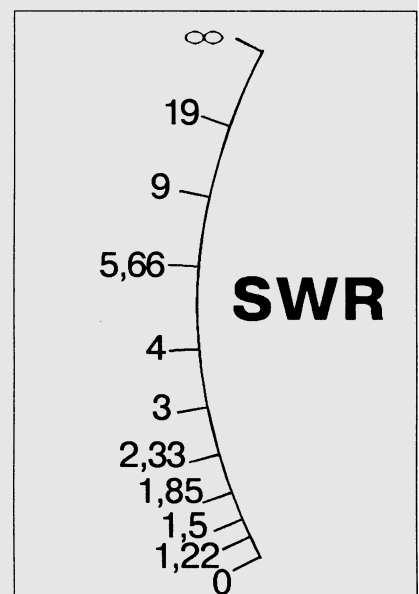
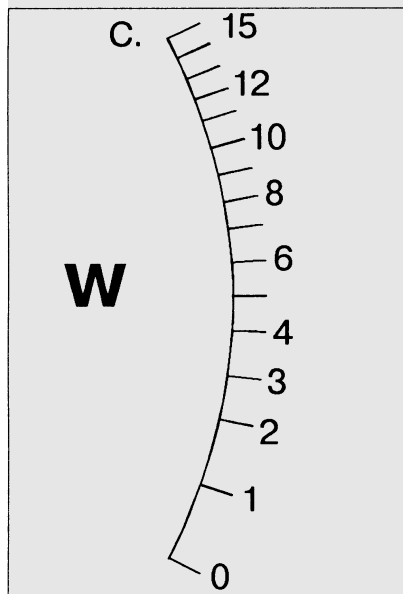
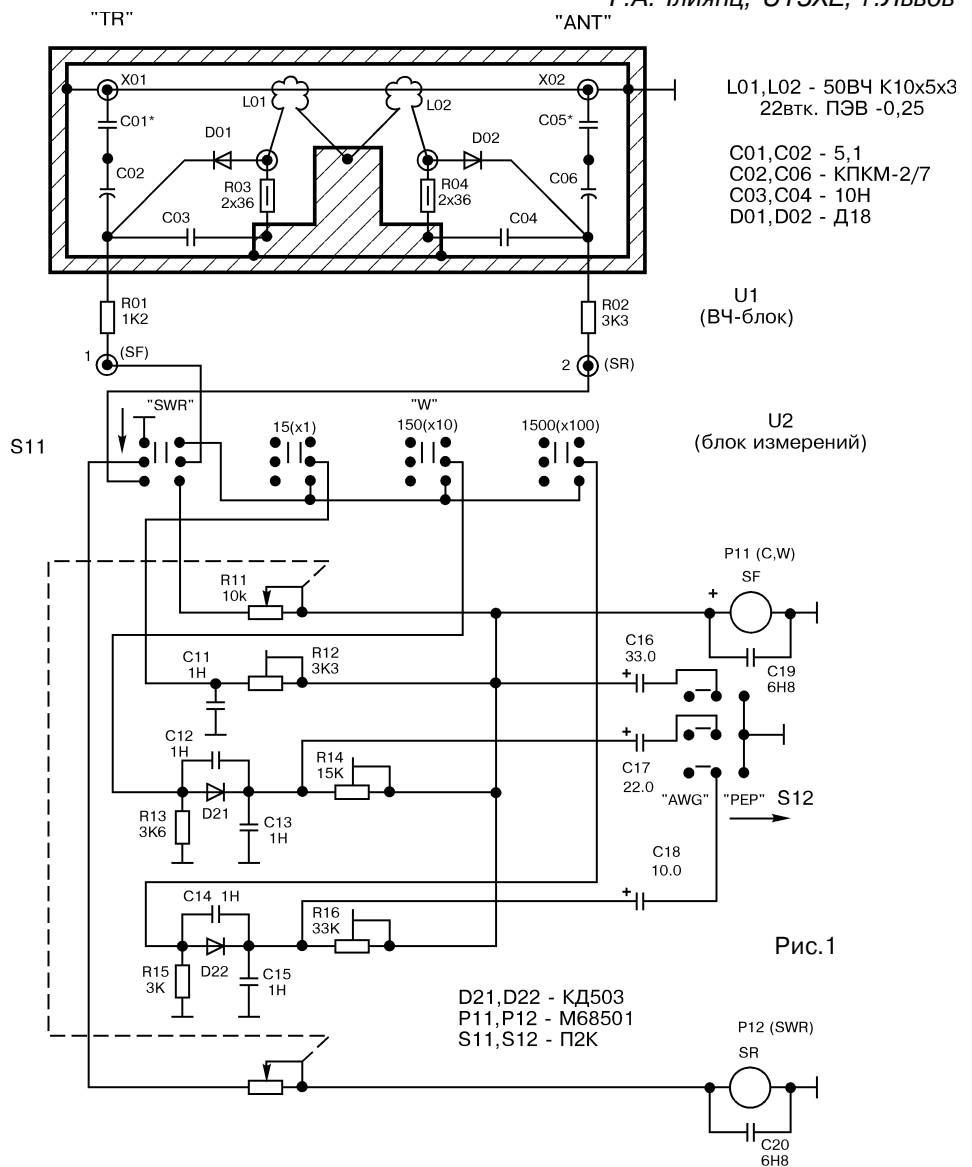
Г.А. Члиянц, UY5XE, г. Львов

Предлагаемый вниманию читателей измеритель КСВ (SWR) и мощности (W) по своим функциям и электрическим характеристикам соответствует модели CN-101 фирмы DAIWA (рис. 1). Единственное отличие - индикация SWR осуществляется по двум отдельным стрелочным приборам, применяемым в стереомагнитофонах.

Для измерения КСВ необходимо перевести переключатель S11 в положение «SWR» (рис. 1) и установить отклонение стрелки прибора P11 на полную шкалу в точку С (рис. 2а) при помощи сдвоенного потенциометра R11, а по прибору P12 произвести отсчет SWR (рис. 2б). Следует отметить, что наличие двух измерительных приборов (по сравнению со сдвоенным в аналоге) позволяет более точно измерять SWR, т.к. в CN-101 его отсчет производится по точке пересечения стрелок прибора, что вносит дополнительную погрешность при отсчете значения SWR.

В режиме измерения «W» (соответствующие поддиапазоны 15, 150 или 1500 Вт) прибор P12 отключен, а по шкале прибора P11 производится прямой отсчет мощности.

Графическое изображение шкал представлено на рис. 2. ВЧ-блок (U1) смонтирован в экранированном корпусе. Калибровка в режиме «SWR» сводится к подстройке конденсатора C06 по минимуму КСВ на активной нагрузке (минимальное отклонение стрелки P12), а конденсатором C02 устанавливается максимальное отклонение стрелки прибора P11. Калибровка в режиме «W» - подстройкой потенциометрами R12, R14, R16 (согласно выбранного поддиапазона) добиться соответствия фактического значения измеряемой мощности - ее графическому обозначению на шкале P11.



# Антенна для носимых радиостанций на 144 МГц

В.Петрушенко, UT5EC, г.Днепропетровск

В носимых малогабаритных радиостанциях используются обрезиненные спиральные антенны. Такие антенны очень удобны - имеют маленькие размеры, эластичны. Эти качества антенн получены, к сожалению, за счет ухудшения электрических параметров. Но такое компромиссное решение вполне оправдано повышением удобства пользования радиостанцией. В зоне уверенного приема репитера или корреспондента такие антенны работают вполне эффективно. Если нужно увеличить дальность действия носимой радиостанции, можно применить более эффективную антенну. Одним из вариантов такой антенны является представленная ниже конструкция. Такая антенна может быть использована как вспомога-

тельная в зонах неуверенной радиосвязи. Многократные эксперименты с различными типами носимых радиостанций показали, что антенна дает выигрыш 3-4 балла по сравнению со штатной «резинкой». Электрическая схема антенны представлена на рис. 1, конструктивное исполнение - на рис. 2. В качестве полотна антенны используется телескопическая антенна длиной 0,7-1 метр. Из оргстекла выточен изолятор. Полотно антенны и разъем закреплены в изоляторе эпоксидным клеем. В изоляторе имеется отверстие для настройки подстроечного конденсатора. Верхняя часть разъема укорочена до 5 мм для уменьшения размеров конструкции. Для антенны с длиной полотна 0,7 метра катушка L1 (рис. 1) имеет 7,5 витков медного посеребренного провода диаметром 0,8 мм. Диаметр катушки - 9 мм, длина - 15 мм. Отводы сделаны от 2 и 4 витков, считая от нижнего конца L1. Для другой длины антенны количество витков катушки и места подключения подстроечного конденсатора и центрального проводника разьема нужно подобрать по минимальному КСВ. Для настройки антенны можно воспользоваться приборами P4-11 или P4-37. При отсутствии таких приборов можно использовать X1-50, изготовив рефлектометр по схеме на рис. 3. Резисторы R1-R3 должны быть безиндуктивные, с минимальной длиной выводов. Антенну можно также настроить при помощи индикатора напряженности поля (рис. 4).



Рис. 1

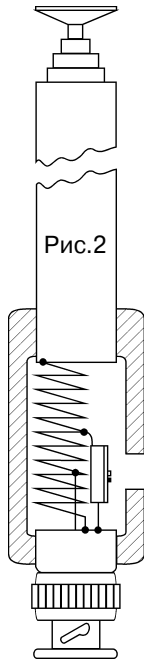


Рис. 2

с штатной «резинкой». Электрическая схема антенны представлена на рис. 1, конструктивное исполнение - на рис. 2. В качестве полотна антенны используется телескопическая антенна длиной 0,7-1 метр. Из оргстекла выточен изолятор. Полотно антенны и разъем закреплены в изоляторе эпоксидным клеем. В изоляторе имеется отверстие для настройки подстроечного конденсатора. Верхняя часть разъема укорочена до 5 мм для уменьшения размеров конструкции. Для антенны с длиной полотна 0,7 метра катушка L1 (рис. 1) имеет 7,5 витков медного посеребренного провода диаметром 0,8 мм. Диаметр катушки - 9 мм, длина - 15 мм. Отводы сделаны от 2 и 4 витков, считая от нижнего конца L1. Для другой длины антенны количество витков катушки и места подключения под-

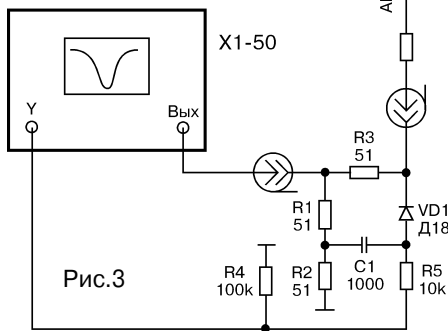


Рис. 3

приборов можно использовать X1-50, изготовив рефлектометр по схеме на рис. 3. Резисторы R1-R3 должны быть безиндуктивные, с минимальной длиной выводов. Антенну можно также настроить при помощи индикатора напряженности поля (рис. 4).

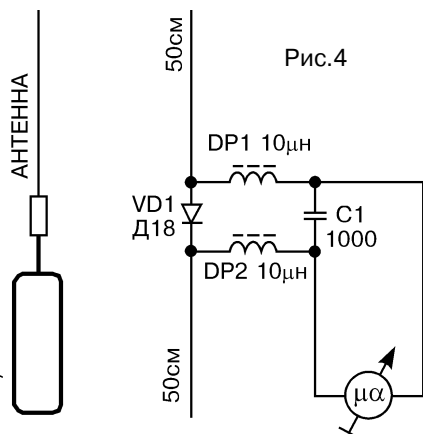


Рис. 4

# Антенна «скромного» коротковолновика

Г.А. Члиянц, UY5XE, г.Львов

В связи с определенными трудностями многие коротковолновики не имеют возможности устанавливать однодиапазонные антенны и ищут компромисс. Таковым является антенна LPDA на диапазоны 18-28 МГц. Относительно простая конструктивно, она имеет неплохие электрические параметры: Кус - 3...4 дБ, Косл(вперед/назад) - 7...10 дБ, КСВ - не более 3. Входное сопротивление - 200 Ом и согласование с кабелем целесообразно производить симметрирующим трансформатором 1:4. Предлагаемая конструкция (рис. 1, табл.) даст возможность использовать антенну и во время экспедиций, когда небольшой вес, габариты и быстрота сборки имеют решающее значение. В качестве бум (его собственная длина - 295 см) применен профиль Д16Т (12x25 мм). Возможно применение традиционной трубы диаметром 30...40 мм, однако использование профиля упрощает крепление стеклотекстолитовых пластин, к которым крепятся элементы. Для облегчения конструкции элементы A1 и A5 изготовлены из телескопического соединения трубок диаметром 16, 14, 10, 8 мм (A1) и 10, 8 мм (A5), а элементы

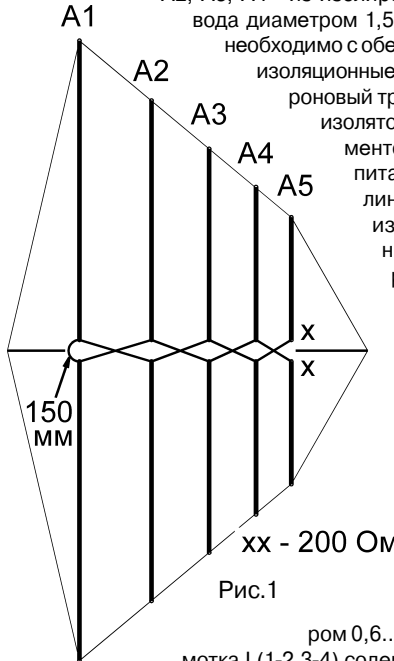


Рис. 1

A2, A3, A4 - из изолированного медного провода диаметром 1,5...2 мм. Для этой цели необходимо с обеих сторон бума сделать изоляционные вставки и натянуть капроновый тросик, к которому через изоляторы крепятся концы элементов A2-A4. Проводники питающей противофазной линии также изготовлены из медного изолированного провода диаметром 1,5...2 мм и расположены на расстоянии 70 мм между собой. Трансформатор (рис. 2) намотан на кольцо типа ВЧ30(50) или 100НН диаметром более 40 мм. Для трансформации симметричных 200 Ом в несимметричные 50 Ом обмотки I, II, III мотаются проводом ПЭВ-2 диаметром 0,6...0,95 мм вплотную. Обмотка I (1-2,3-4) содержит 2x2 витка, а II и III (5-6,7-8 и 9-10,11-12) - по 2x4 витка. Расположение обмоток равномерно и симметрично.

A1 (см)	A2 (см)	A3 (см)	A4 (см)	A5 (см)	A1-A2 (см)	A2-A3 (см)	A3-A4 (см)	A4-A5 (см)
2x415	2x332	2x265	2x212	2x170	100	80	64	50

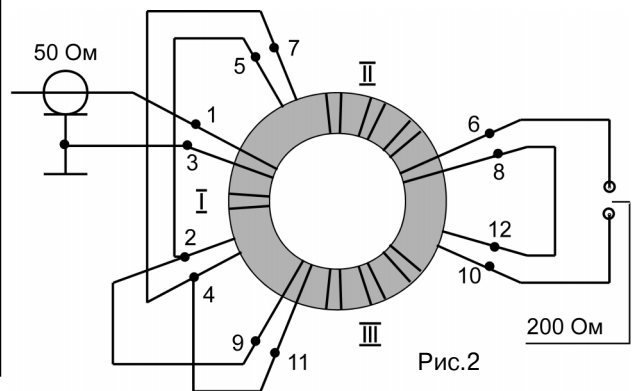


Рис. 2

Известные из радиолобительской литературы фильтры нижних частот (ФНЧ) не рассчитаны для работы в любительских WARC диапазонах. Предлагаемый ФНЧ работает совместно с транзисторным усилителем мощности во всем выделенном для радиолобителей диапазоне частот от 1,8 до 30 МГц при выходной мощности не более 200 Вт.

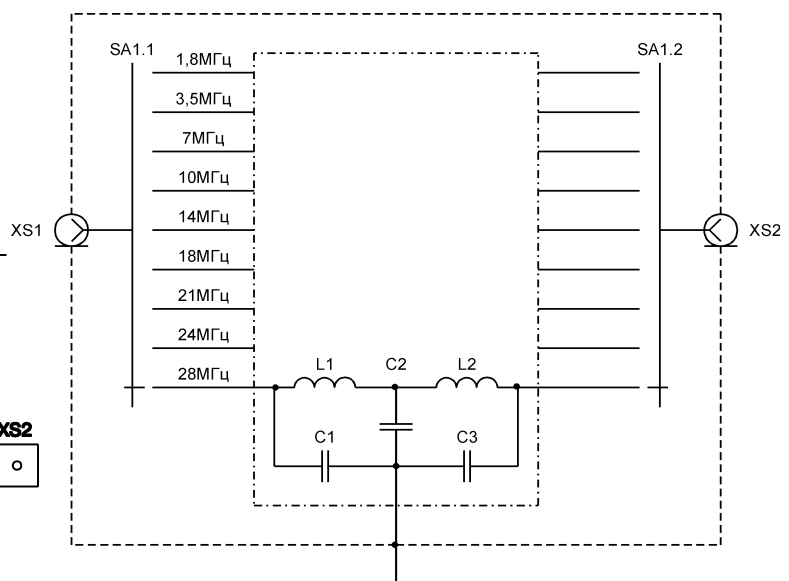
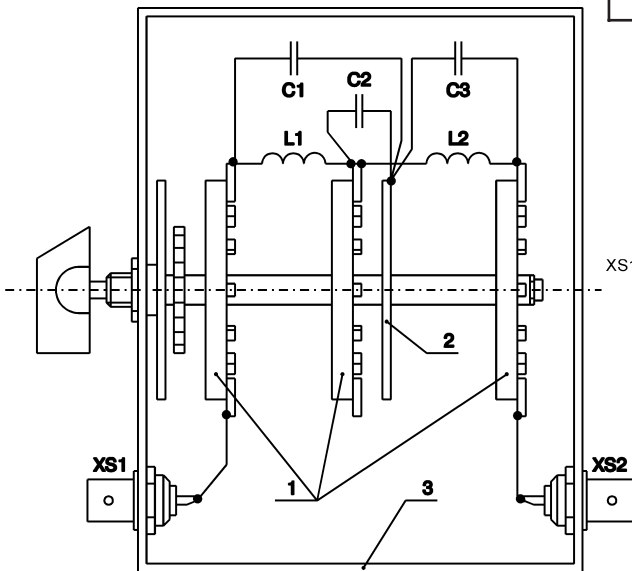
Данные элементов ФНЧ приведены в таблице, схема на **рис. 1**, конструкция на **рис. 2**. Катушки индуктивности ФНЧ бескаркасные и намотаны виток к витку проводом ПЭВ-2 диаметром 1,2 мм на диапазоны 14; 18; 21; 24,5; 28 МГц и проводом ПЭВ-2 диаметром 1,0 мм - на остальные. Номиналы конденсаторов С1, С2, С3, не попадающие в стандартные ряды, необходимо подобрать из нескольких конденсаторов в последовательном или параллельном включении.

Конструктивно ФНЧ выполнен на трехсекционном керамическом галетном переключателе 1 (**рис. 2**) типа 11ПЗН в виде единого блока, заключенного в экранирующий корпус из немагнитного материала. Медная шина 2 является общим проводом ФНЧ и соединяется электрически с корпусом 3, шасси радиостанции и шиной заземления. Средняя галета переключателя - опорная - для монтажа элементов фильтра. На входе и выходе ФНЧ установлены коаксиальные розетки типа СР-50.

## Фильтр нижних частот для транзисторного усилителя мощности коротковолновой радиостанции

И.Я.Милованов, УУ0У1, г.Черновцы

Диапазон, МГц	Частота среза фильтра, МГц	Катушки индуктивности, L1=L2			Емкость конденсаторов, пФ	
		индуктивность, мкГн	кол-во витков	внутренний диаметр, мм	C1,C3	C2
1,8	2,5	4	20	18	1500	3000
3,5	5	2,1	14	16	820	1800
7	9,5	1,05	12	12	430	750+220
10	14	0,8	12,3	10,2	340	750
14	20	0,55	10	8	220	430
18	24	0,52	8,75	8	180	350
21	27	0,37	8	8	150	300
24,5	29	0,32	7,5	8	120	260
28	33	0,27	7	8	110	220



### Уважаемый читатель!

В марте 1998 года выходит первый номер малоформатного журнала «**QUA-UARL**», который будет издаваться Лигой радиолобителей Украины совместно с редакцией журнала «Радиолюбитель». Таким образом, все энтузиасты любительской радиосвязи в Украине получают официальный печатный орган.

В редколлегию «**QUA-UARL**» вошли известные коротковолновики Георгий Члиянц (УУ5ХЕ), Борис Андрущенко (УТ5ТА), Мирослав Лупий (УТ7WZ), Андрей Лякин (УТ2UB).

В журнале планируется ежеквартально освещать самые актуальные направления такого многогранного хобби как любительская радиосвязь. Это будут новости IARU, UARL и любительских организаций СНГ. Раздел «В эфире» ознакомит читателей с положениями о новых Дипломах, DX-информацией, с опытом работы в эфире лучших операторов, с календарными планами различных соревнований и их итогами. В рубрике «Техника» каждый сможет поделиться своими достижениями в конструировании или освоении и совершенствовании промышленной техники. «Радиолобительская консультация» окажет помощь в решении как технических, так и правовых воп-

росов радиолобительства. Не будет забыт юмор на связную тематику.

Журнал «**QUA-UARL**» будет распространяться через представительства Лиги радиолобителей Украины. Адрес редакции: 290000, Львов, а/я19, E-mail: GEO@AMS.LVIV.UA. По вопросам приобретения «**QUA-UARL**» нужно обращаться в Центральный спортивно-технический радиоклуб ОСО Украины: 252056 г. Киев ул. Индустриальная, 27, 7 этаж, тел. 446-52-72 Лякин А.В., УТ2UB, Майборда С.В., УТ5UGW, или в редакцию «Радиолюбитель».

Редколлегия журналов «Радиолюбитель» и «**QUA-UARL**» в тесном сотрудничестве будут направлять свои усилия на то, чтобы материалы, публикуемые на страницах наших журналов, были интересны как опытным, так и начинающим радиолобителям и их содержания дополняли друг друга. Мы приглашаем всех, у кого есть чем поделиться со своими коллегами, направлять статьи и заметки по всей тематике нашего хобби. Мы также рассчитываем на Ваши отзывы и замечания, предложения и комментарии, что поможет сделать журналы «Радиолюбитель» и «**QUA-UARL**» ВАШИМИ.

## QSL managers

CALL	MANAGER	CALL	MANAGER	CALL	MANAGER
1B1/OE5GML	OE5GML	ER7A	ER1DA	PZ5JR	K3BYV
3D2QB	SM3CER	EX2U	IK2QPR	R1FJV	UA3AGS
3D2QT	SM3CER	EX7MA	IK2QPR	RA0FA	WK6C
3W6JQ	JA1IED	EY8MM	K1BV	RN3QO	N2UCK
4J0FR	F6AJA	FG5FC	F6DZU	S92AT	NJ2D
4J1S	4K9C	FK8HC	VK4FW	SO8ZH	LA9ZH
4N5ET	Z37DRS	FO0KEO	N7CQQ	T31BB	DF6FK
4N70DX	YU1DX	FO0MIT	W6RW	T88DX	J3DLI
4N7DW	YU7BJ	FO0PLA	W8AEF	T88JA	JA6BSM
4O9S	YU7KMN	FO0SPE	KG6AR	T88KH	JM1JS
4S7SW	ON6TZ	FO0SST	AC7DX	T88UP	JH0XUP
4X50DC	4X4DC	FT5WG	F6APU	TG00H	OH3JF
4X50UX/SK	4X2SM	FY5YE	W5SVZ	TL8CK	F6EWM
5B4ADA	9A2AJ	GB800SA	G0REP	TR8CR	F6AJA
5H3TA	I4QAL	GX4BJC/P	G0DBX	TT8GA	F2GA
5J0T	YU1FW	HB0/DL2SBY	DL2SBY	TT8JFC	WA4ZJB
5N0T	F2YT	HB0/HB9LEY	JH1BSE	TT8JWF	N4RXL
5T5TY	N5FTR	HF0POL	SP3FYM	TT8KM	F6FNU
5V7GL	EA5WX	HH2LQ	NN6C	TT8ZB	IK6ERN
5X1T	ON5NT	H3/DL1GKG	DL1GKG	TU2DP	K4MQL
6W1QV	F6FNU	H3/PA0GJA	PA0GJA	TU5GV	F8BEM
6Y5WJ	G0NAN	H3HN	DH2JD	TZ6JA	JA3EMU
7Q7JL	G0IAS	HL0Z/5	DS4CNB	TZ6SI	DJ6SI
7Q7SB	AB4IQ	HP1XVH	N0JT	UA0ZDA	RA3AR
8P6CV	KU9C	HS0/VK3DXI	DL4DBR	UE1A	RV1AC
8P6DA	KU9C	HS0ZCT	KV5V	UI80AA	IK2QPR
8P9EM	G3VBL	HS1RU	JG3AVS	UK8IG	RW6HS
8Q7AA	N7TX	HS2CRU	DL2FDK	UK8IT	RW6HS
8Q7BV	HB9DIF	HS6CMT/3	JA7FYF	UK8OM	IK2QPR
8R30K	OH0XX	HV4NAC	IK0FVC	UN2O	IK2QPR
9G1AA	PA2FAS	IO2L	I2OKW	UR0D	UT5DK
9J2DR	W2PD	IO7A	IK7DXP	UR5U	UR5UW
9K2EC	9K2EN	IQ4KID	IK4BWC	UT0U	UT5UDX
9K2ZZ	W8CNL	IR2P	IK2DUW	V31JP	K8JP
9M2TO	JA0DMV	IR4C	IK4THF	V47KX	LA7XK
9N1ARB	KV5V	IR7A	I7ALE	V51HK	DL60BS
9N1CU	JH8XIX	IU7G	IK7RWd	V63KU	JA6NL
9N1FP	RU6FP	IU8S	IK8FLW	V73C	AC4G
9N1UD	K4VUD	IY4FGM	IK4QJH	V150G	VK3ATL
9N1XI	JH8XIX	J20D	F2GA	VK4ALF	AC7DX
9N1ZS	JH8XIX	J28BU	F5OYM	VK4CYB	JE1LET
9Q5BB	W3HNC	J28DM	F2GA	VK9/VK4ALF	AC7DX
9V1ZV	JA9IFF	J41W	SV1CIB	VK9PG	JR5XPG
9X0A	DL5WM	J59OFM	I3LDP	VK9XU	DL4DBR
A22EW	KB2MS	J6/JA2EZD	XW2A	VO2PP	G8PP
A35SS	AC7DX	J8/DF2SS	DL2MDZ	VP2EY	HB9SL
A41KB	ON7LX	JD1/JG8NQJ	JA8CJY	VP5/AA4VK	N0TG
A61AP	IK7JTF	JW1BJA	LA5VK	VP5/WQ7X	SP5INQ
AA6LF	AC7DX	JW5NM	LA5NM	VP8CTR	DL5EBE
AH6N/4	K4MA	JV5VK	LA5VK	VP8CXV	G0TQJ
C6AGN	KA1DIG	KH5/AA6LF	AC7DX	WP2/WB9Z	WB9Z
CL8VP	H13JH	KP3X	KP4XX	WP3A	NP4QH
CM2JZ	CO2QQ	KP3Z	NP3HM	WT5BS	ND5G
CN/DJ8DL	DJ8DL	KP4CQ	KP4YB	X50B	YU7KMN
CO2WF	VE2EH	L75AA	LU4AA	XE1L	WA3HUP
CO8HF	CT1ESO	LM2SKI	LA2T	XE2/AA6LF	AC7DX
CP8XA	DG9NB	LR3Y	LU1YU	XE3/I5JHW	I5JHW
CT98BWW	CT1BWW	LZ0A	LZ1KDP	YJ0AIO	DL7VRO
CT98CBI	CT1CBI	M6G	G1AHM	YR2R	YO2DFA
CT98DNP/P	DJ0MW	N4S	N4MM	YQ2R	YO2DFA
CT98FIJ	CT1FIJ	N9N	KG9N	YTOE	YU1BO
CT98FMX	CT1FMX	NP4Z	WC4E	YT0X	YU7AL
CU1/DL3KUD	DL3KUD	OA463QV	OA4QV	YT4I	YU4WU
CV1F	CX6FP	OA8ADM	N8LN	YT9N	YU7FIJ
D2BB	W3HNC	OD5PI	IK7JTF	YT9W	YT1WW
D68YN	HB9CYN	OD5RZ	YO3FRI	Z11GB	NN6C
D68YV	HB9CYV	OF3KCB	OH3KCB	Z31VP	DJ0LZ
E21EJC	HS1GOS	ON5ONMR	ON4RU	ZD8T	AC4IV
EK7DX	DL1VJ	P40AV	W0RIC	ZK1ALF	AC7DX
EM1HO	I2PJA	PA3HEN/MM	PA3BLS	ZK1DI	DK1RV
EMSUNG	UT3UZ	PJ7UQ	W3HNC	ZK1XP	AC7DX
EM7V	UR7VA	PJ8LT	W1YJI	ZM2K	ZL2IR
EP2MKO	UA6HCW	PY0FT	JA1ELY	ZS6Y	KK3S
EP2MRD	W3HC	PZ5JB	AA3OE	ZX0ECF	PY2ASK

## Q S L информация, адреса

5N0RMS M.P. Simonet, P.O.Box 2873, GPO Marina, Lagos, Nigeria  
 9J2DR Richard Dandine, P.O.Box 30062, Lusaka, Zambia  
 BD4ED Ed, P.O.Box 085299, Shanghai, People's Republic of China  
 BG6JW Cui, P.O.Box 074, Luoyang 471000, People's Republic of China  
 BT1IARU Chinese Radio Sport Association, P.O.Box 6016, Beijing 100061, China  
 C21RK Ruben Jim Kun, P.O.Box 139, Buada District, Republic of Nauru  
 CO2JA Jose A. Amador, P.O.Box 2004, La Habana 10200, Cuba  
 CO2JD Juan Molina, P.O.Box 23, La Habana 10100, Cuba  
 DL7VRO Fritz Bergner, Sterndamm 199, Berlin 12487, Germany  
 E21EIC Tony, P.O.Box 1090, Kasetsart Bangkok 10903, Thailand  
 EP2SMH Moshen, P.O.Box 17665-441, Tehran, Iran  
 FR5ZQ/T Henri Namtameco, Rampe de Saint-Francois, 5052 tour de la Chaumiere, F-97400 Saint-Denis, France  
 HP1BYS Elio Eloy Salinas Ray, P.O.Box 6-9776, El Dorado, Panama City, Panama  
 HP1DGX Victor R. Martinez Ch., P.O.Box 87-3670, Zona 7, Panama City, Panama  
 HR1/JE3RXR Masaya Onishi, P.O.Box 5229, Tegucigalpa, Honduras  
 JW0M Jack, P.O.Box 35, 80325 Gdansk 37, Poland  
 JX3EX Terje Berg, 8099 Jan Mayen, Norway  
 OA4QV Cesar Aguirre, P.O.Box 957, Lima 18, Peru  
 P29AB Abednego Selidio, Kambubu Adventist MS, Private Mail, Bag, Rabaud, Papua New Guinea  
 P43DJ P.O.Box 417, Aruba  
 PJ7SA Samuel Allen, Ground dove 6, Apt 3, Sint Maarten, Netherlands Antilles  
 S21R Rana, P.O.Box 10052, Dhaka 1207, Bangladesh  
 T77WI Giancarlo Montico, P.O.Box 3, San Marino City, San Marino  
 TG9IG Gerry, P.O.Box 1690, Guatemala City, Guatemala  
 TI5KD Keko Diez, P.O.Box 195-4005, Belen, Heredia, Costa Rica  
 TF3KM Kristjan Magnusson, Unnarbraut 28, IS-170 Selfjarnarnes, Iceland  
 TR8JPF Jean Paul Finet, P.O.Box 177, Libreville, Gabon  
 UK9AA Fyodor B.Petrov Fyodor, Husanbaeva 216a, 700143 Tashkent, Uzbekistan  
 V31PC Don Owen-Lewis, P.O.Box 7, Punta Gorda, Guatemala  
 VR2GY Lee, P.O.Box 73328, Kowloon, Hong-Kong, People's Republic of China  
 VU2SDU Shaik S.Sadaqathullah, G.Box 1721, Mannady, Madras, Chennai 600 001, India  
 YN1ATM Raul, P.O.Box 1444, Managua, Nicaragua  
 XW2A Hiroo Yonezuka, P.O.Box 2659, Vientiana, Laos  
 Z21AV Ron Peacock, P.O.Box 631, Kwekwe, Zimbabwe  
 ZC6A Ali, P.O.Box 9392, Amman, Jordan  
 ZD7DP Desmond Peters, P.O.Box 86, Jamestown, St. Helena Island  
 ZP5FAF Felix Acosta Granados, Tte. Alvarenga 1324, Asuncion, Paraguay



Информация получена из бюллетня «425 DX NEWS» №350 через UT5UML, TNX.

## Календарь международных соревнований на КВ в первом полугодии 1998 года (составлен WA7BNM)

В календаре представлены сведения о названии соревнования, времени, дате его начала и окончания.

### Март

ARRL Inter. DX Contest, Phone 0000Z, Mar 7-2400Z, Mar 8  
 RSGB Commonwealth Contest, CW 1200Z, Mar 14-1200Z, Mar 15  
 Wisconsin QSO Party 1800Z, Mar 15-0100Z, Mar 16  
 Alaska QSO Party 0000Z, Mar 21-2400Z, Mar 22  
 Bermuda Contest 0001Z, Mar 21-2400Z, Mar 22  
 BARTG WW RTTY Contest 0200Z, Mar 21-0200Z, Mar 23  
 Russian DX Contest 1200Z, Mar 21-1200Z, Mar 22  
 Virginia QSO Party 1800Z, Mar 21-0500Z, Mar 22 and 1100Z, Mar 22-0200Z, Mar 23  
 CQWW WPX Contest, Phone 0000Z, Mar 28-2400Z, Mar 29



### Апрель

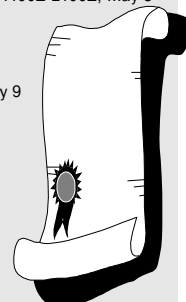
SP DX Contest, CW 1500Z, Apr 4-2300Z, Apr 5  
 EA RTTY Contest 1600Z, Apr 4-1600Z, Apr 5  
 Japan Int. DX Contest, 20-10m 2300Z, Apr 10-2300Z, Apr 12  
 MARAC County Hunters, SSB 0000Z, Apr 11-2400Z, Apr 12  
 His Maj. King of Spain Contest 1800Z, Apr 11-1800Z, Apr 12  
 UBA HF 80m Contest 0700Z-1100Z, Apr 12  
 ARRL 144-MHz Spring Sprint 1900 local-2300 local, Apr 13  
 Australian Post Code Contest 0000Z-2359Z, Apr 18  
 YU DX Contest 1200Z, Apr 18-1200Z, Apr 19  
 EU Spring Sprint, SSB 1500Z-1859Z, Apr 18  
 Holyland DX Contest 1800Z, Apr 18-1800Z, Apr 19  
 Michigan QSO Party 1800Z, Apr 18-0300Z, Apr 19 and 1100Z, Apr 19-0200Z, Apr 20  
 ARRL 222-MHz Spring Sprint 1900 local-2300 local, Apr 21  
 SP DX RTTY Contest 0000Z, Apr 25-2400Z, Apr 26  
 Helvetia Contest 1300Z, Apr 25-1300Z, Apr 26  
 Nebraska QSO Party 1700Z, Apr 25-1700Z, Apr 26  
 Ontario QSO Party 1800Z, Apr 25-1800Z, Apr 26  
 ARRL 432-MHz Spring Sprint 1900 local-2300 local, Apr 29

### Май

MARAC County Hunters, CW 0000Z, May 2-2400Z, May 3  
 Texas QSO Party 1400Z, May 2-2200Z, May 3  
 Massachusetts QSO Party 1800Z, May 2-0400Z, May 3 and 1100Z-2100Z, May 3  
 ARI International DX Contest 2000Z, May 2-2000Z, May 3  
 Nevada QSO Party 0000Z, May 9-0600Z, May 10  
 VOLTA WW RTTY Contest 1200Z, May 9-1200Z, May 10  
 FISTS CW Club Spring Sprint 1700Z-2100Z, May 9  
 ARRL 902/1296/2304 Sprg Sprint 0600 local-2300 local, May 9  
 EU Spring Sprint, CW 1500Z-1859Z, May 16  
 ARRL 50-MHz Spring Sprint 2300Z, May 16-0300Z, May 17  
 CQWW WPX Contest, CW 0000Z, May 30-2400Z, May 31

### Июнь

IARU Reg 1 Field Day, CW 1500Z, Jun 6-1500Z, Jun 7  
 ANARTS WW RTTY Contest 0000Z, Jun 13-2400Z, Jun 14  
 TOEC WW Grid Contest, SSB 1200Z, Jun 13-1200Z, Jun 14  
 Asia-Pacific Sprint (SSB) 1230Z-1430Z, Jun 13  
 ARRL June VHF QSO Party 1800Z, Jun 13-0300Z, Jun 15  
 West Virginia QSO Party 1800Z-2400Z, Jun 14  
 All Asian DX Contest, CW 0000Z, Jun 20-2400Z, Jun 21  
 Marconi Memorial Contest HF 1400Z, Jun 27-1400Z, Jun 28  
 ARRL Field Day 1800Z, Jun 27-2100Z, Jun 28  
 TNX UA9CR FOR INFO





Нарешті, маємо! Після кількох років праці, суперечок, переробок, зміни концепцій, узгоджень та нових переробок затверджений «**Регламент аматорського радіозв'язку України**», який має набути чинності з **01.03.98** р.



Короткохвильовики України отримали свій нормативний акт, що «встановлює порядок та правила функціонування аматорського радіозв'язку» та затверджений Наказом Державного комітету зв'язку України 22.08.97 р. за № 124 і 27.11.97 р., зареєстрований Міністерством юстиції України за № 564/2368.

Регламент містить дві основні складові, якими регулюються технічні та правові сторони аматорського радіозв'язку. Стосовно технічної складової слід сказати, що вона, у цілому, змінена на краще. Так, **розширено дозволені діапазони частот** у 160 та 80-метрових діапазонах. Радіостанції 1 категорії відтепер можуть працювати у смугах 1.810-2.000 та 3.500-3.800 МГц, 2 категорії - 1.810-2.000, 3.500-3.700 та 3.730-3.740 МГц. Радіостанції 3 та початкової категорії - у діапазоні 160 метрів у смугах 1.838-1.842 та 1.850-2.000 МГц. Радіостанції початкової категорії отримали можливість працювати у діапазонах 10 метрів та УКХ. У діапазонах вищих 1.8 МГц **збільшена дозволена потужність** для 2 категорії до 100 Вт, а для 3 категорії - до 40 Вт. У діапазонах 160, 10 метрів та УКХ (до 1,2 ГГц включно) радіостанціям усіх категорій **дозволено використовувати цифровий зв'язок**.

Це основні зміни технічної складової. Природно, можна пожалувати з того, що не підвищена потужність для 1 категорії та не дозволено працювати у діапазоні 6 метрів. Але Регламентом передбачена можливість отримання спеціального дозволу для роботи підвищеною потужністю у міжнародних змаганнях. Ми маємо відомості і надію, що і з діапазоном 6 метрів будемо мати бажане рішення.

Слід ще додати, що деяке скорочення дозволених смуг для радіостанцій 2 категорії доцільно було б впровадити тільки відносно тих станцій, що отримують дозвіл (ліцензію) після надання чинності цьому Регламенту. Для працюючих радіостанцій слід залишити діючі норми, бо є такий загально визнаний підхід, що закон зворотньої дії не має, але це привід для дискусії, яке тут недоречно.

Подивимось на правову складову Регламенту.

У цій частині не все так ясно та просто. Є положення, які не потребують заперечень. Це стосується добре відпрацьованого Розділу 2 - «Терміни та визначення», де вперше у повній відповідності до Регламенту радіозв'язку Міжнародної спілки електрозв'язку наведено термін та визначення **АМАТОРСЬКОЇ СЛУЖБИ** як «служби радіозв'язку, яка діє з метою самовдосконалення, взаємного зв'язку і проведення технічних досліджень, що здійснюється радіоаматорами, тобто особами, які мають на це належний дозвіл і займаються цією діяльністю виключно з особистою зацікавленістю і **без здобуття матеріального зиску**».

З цього визначення можна зробити два важливі висновки:

1. Аматорська служба є службою Адміністрації зв'язку України (Державного комітету зв'язку України), тобто має відповідні права відносно інших служб, а не тільки діяльність Служби «регулюється Адміністрацією зв'язку», як зазначено у Розділі 1 Регламенту.

2. А нездобуття «матеріального зиску», без сумніву, визначає, що при визначенні розмірів сплати різних зборів, стосовно діяльності Аматорської служби, до радіоаматорів не можуть застосовуватися нормативи, визначені для комерційних структур. Наприклад, **у більшості країн світу**, за винятком деяких пострадянських та малорозвинених, **з радіоаматорів не збирають платню** за використання радіочастотного спектру.

На жаль, реалізація цих положень вимагає дуже великих зусиль від радіоаматорської громадськості.

Слід підкреслити, що **значно спрощено порядок отримання дозволу (ліцензії)**. Добре, що **дозвіл відтепер буде мати чинність п'ять років, а не рік**, як було раніш, і може бути подовжений на наступні п'ять років без додаткових процедур за умови своєчасної сплати щорічних експлуатаційних зборів.

Дуже добре, що порядок тимчасового перенесення аматорських радіостанцій став набагато простіший. Так, радіоаматори без усяких попередніх процедур можуть працювати з будь-якої місцевості України на частотатах вищих 30 МГц терміном до одного місяця, а для того, щоб працювати на КХ діапазонах або терміном до одного року достатньо тільки «попередньо повідомити ДІЄ області, на територію якої здійснюється перенесення».

*Як серйозне надбання радіоаматорів, слід відзначити і можливість використання мобільних та переносних радіостанцій, але дуже шкода, що тільки у діапазонах вищих 30 МГц. Тим більше, що у інших країнах використання мобільних короткохвильових аматорських радіостанцій широко розповсюджене і не потребує спеціального дозволу.*

Позитивним є і визнання права радіоаматорів вільно ввозити (вивозити) аматорські радіостанції при наявності дозволу на експлуатацію або на право виготовлення (придбання) радіостанції, що відображено безпосередньо у самій формі ДОЗВОЛУ. Це, природно, не стосується комерційної діяльності.

Чітко сформульований у Регламенті і **порядок отримання дозволу** на експлуатацію аматорських радіостанцій громадянами інших країн. Порядок цей не є обтяжливим, особливо при наявності національної ліцензії.

Як бачимо, позитивного у новому документі досить багато, але вади у ньому теж є, і хоч не у великій кількості, але суттєві.

Вони викликані двома головними обставинами: повною неповагою деяких структур, точніше окремих працівників виконавчої влади, до права власності громадянина, тобто відносно регламента радіоаматора, та атавістичним острахом перед радіозв'язком, який залишився у спадщину від тих часів, коли під «кожним кушем шукали шпигуна».

Перш за все, це стосується права

володіти аматорською, підкреслюю аматорською радіопередавальною апаратурою.

Пунктом 1.4 Регламенту передбачено, що виготовлення (придбання), аматорських передавальних радіостанцій, тобто володіння ними, можливе *тільки за наявності відповідного дозволу*. У більшості цивілізованих країн світу, до яких ми так прагнемо приєднатися, такий підхід викликає, меншою мірою, тільки подив.

Навіщо?

Яку особливу громадську небезпеку може становити аматорська радіостанція, коли при сучасному рівні розвитку техніки радіозв'язку супутникова радіостанція вільно розміщується не те, що у «дипломаті», а й у значно менших габаритах?

Так, експлуатувати станцію без підтвердження своєї кваліфікації та отримання відповідного дозволу не можна. Але збирати колекцію, наприклад, або зберігати радіостанцію на згадку про близьку людину, дай доля довге життя усім радіоаматорам, чому ні?

Врешті-решт механічний транспортний засіб, автомобіль, без сумніву є річчю підвищеної небезпеки. Але кожний може придбати його та володіти без усякого посвідчення, ось тільки їздити без відповідного посвідчення водія - зась. А є й такі механічні транспортні засоби, на яких їздять без усякого посвідчення - мопеди. Авжеж і на мопеді можна накоїти лиха.

А зброя? З пневматичної зброї калібру 4,5 мм можна й вбити. Але така зброя не потребує дозволу та реєстрації.

З тих же обставин витікають і усі інші вади в основному непоганого документа.

Це і положення пункту 4.1.1 про те, що апаратура повинна забезпечувати роботу тільки у полосах частот та потужності, які вказані у дозволі. А що робити з промисловою апаратурою, яка забезпечує більш широкі можливості? Переробляти її, додавати обмежувачі до неї?

Зрозуміло, що це не реально. Так навіщо записувати положення, які не можливо виконати і які ніколи не будуть виконані, бо хто ж погодиться ламати придбану за свої не дуже малі кошти річ?

Це і положення цього ж пункту про те, що кожна одиниця передавальної апаратури має бути зареєстрована в дозволі, а цього не було і в документі тоталітарних часів, яких ми так прагнемо позбутися.

Це і положення пункту 10.6 про «право» розібрати протягом півроку апаратуру на деталі, тобто самому занаятити свою річ. А що повинні робити спадкоємці? Шукати «майстра»?

Дуже прикро за таке «розуміння» прав законослухняних громадян України, якими у більшості є радіоаматори, і не менш прикро за таке не адекватне розуміння користі нашої молододержави.

Не маю бажання закінчувати на такій сумній ноті. Цілком впевнений, що життя виправить усі хиби, тим більше, що підвалини нашого нового радіоаматорського ЗАКОНУ добрі.

На закінчення додаю тільки одне - щоб моя впевненість стала реальністю, Ліга радіоаматорів України повинна мати міцну, кваліфіковану та працюючу юридичну службу.

**Хай Вам щастить!**

Георгій Форштор, UT5ULF

# Радиостанции Си-Би - диапазона

О.В.Белоусов, г.Ватутино Черкасской обл.

Термин «СВ» («Си-Би») происходит от английского Citizen's Band, что означает «гражданский частотный диапазон» (27 МГц). В разговорной речи под СВ понимают любые средства связи, работающие в этом диапазоне. Сравнительно невысокая цена фирменных СВ-радиостанций и упрощенная процедура оформления разрешительных документов в госинспекции электросвязи объясняют рост популярности такого вида связи. В публикуемой ниже статье описана любительская СВ-радиостанция, по основным характеристикам не уступающая фирменным.

За рубежом, в развитых в отношении средств связи государствах, в основном выпускают многоканальные радиостанции (р/с) с синтезатором частоты «Алан», «Невада» и т.д. Цены на них, по нашим зарплатам, «кусачие». В государствах СНГ радиостанции, выпускаемые с синтезатором частоты, можно пересчитать «на пальцах одной руки». Микросхемы синтезатора частоты малодоступны для радиолюбителей. Построение синтезатора частоты на малоспециализированных микросхемах требует немалых аппаратных затрат. Поэтому в статье рассмотрим простые одноканальные радиостанции.

Приёмник такой р/с может быть построен с однократным преобразованием частоты, а может и с двойным преобразованием. Передатчик радиостанции может быть выполнен как с возбуждением кварцевого резонатора на рабочей частоте, так и в два, три раза ниже, с последующим умножением частоты. Из энергетических соображений, а также соображений помехозащищённости, целесообразно применить узкополосную частотную модуляцию (ЧМ), а не амплитудную модуляцию (АМ). Кроме этого, электронная промышленность государств СНГ предлагает ассортимент микросхем с малым током потребления и высокими эксплуатационными показателями для приёмников ЧМ.

Предлагаемая вниманию первая радиостанция выполнена с возбуждением резонатора в передатчике на рабочей частоте и приёмником с однократным преобразованием частоты. Питание р/с осуществляется от шести аккумуляторов типа НКГЦ-0,45. Радиостанция полностью сохраняет работоспособность при разряде аккумуляторов от 7,2 В до 6,0 В. Разрядка одного аккумулятора ниже 1 В недопустима, так как может привести к его порче.

## Основные технические характеристики.

Выходная мощность передатчика на нагрузке 50 Ом (напряж. пит. 6 В), не менее ..... 300 мВт;  
 максимальная девиация частоты ..... 2,5 кГц;  
 ток, потребляемый передатчиком в режиме номинальной мощности, не более ..... 120 мА;  
 чувствительность приёмника при отношении сигнал/шум 10 дБ, не хуже ..... 0,5 мкВ;  
 избирательность по соседнему каналу ..... 40 дБ;  
 выходная мощность усилителя звуковой частоты не менее ..... 110 мВт;  
 потребляемый ток в режиме дежурного приёма, не более ..... 4 мА;  
 габариты р/с (без антенны) ..... 170x75x30 мм;  
 масса без аккумуляторов ..... 400 г.

Корпус р/с полностью выполнен из алюминиевого сплава АМЦ. Дальность связи с однотипной р/с на открытой местности до 5 км.

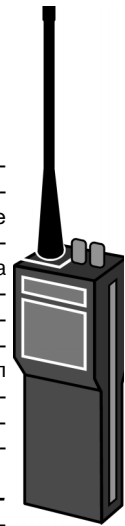
Рассмотрим электрическую **принципиальную схему**, приведенную на рис. 1. В режиме передачи звуковой сигнал, преобразованный в электрический микрофоном ВМ1, усиливается до необходимого уровня усилителем DA1 и поступает через регулятор глубины девиации R15 на варикап VD1. Здесь производится частотная модуляция задающего кварцевого автогенератора, выполненного на транзисторе VT6. Далее высоко-

частотный сигнал усиливается по мощности каскадом на VT7, работающим в режиме «С». Через сложный П-контур сигнал поступает на антенну. В режиме приёма сигнал с антенны поступает на каскадный усилитель VT8, VT9, усиливается и далее поступает на преобразователь частоты DA2. На этой же микросхеме собран гетеродин. Сигнал промежуточной частоты (ПЧ) через фильтр ZQ1 поступает на усилитель-демодулятор ЧМ DA3. Далее низкочастотный сигнал через регулятор громкости R33 подаётся на усилитель звуковой частоты (УЗЧ) DA4, VT10, VT11. Усиленный по мощности, он преобразуется в акустический динамической головкой ВА1.

Остановимся на **особенностях схемотехнического построения** радиостанции. Питание микрофонного усилителя, базовой цепи задающего генератора передатчика, приёмника, исключая УЗЧ, осуществляется от стабилизатора напряжения, выполненного на VT1-VT5. Ток потребления самого стабилизатора не превышает 0,8 мА. Малого потребления тока удалось добиться применением в стабилизаторе компенсационного типа аналога низковольтного стабилизатора на VT1, VT2. По утверждению автора [1], минимальный ток стабилизации такого стабилизатора всего 0,1 мА. Стабилизатор работает следующим образом. На одно плечо дифференциального усилителя VT3, VT4 подаётся напряжение 1,25 В с аналога стабилизатора, а на другое - с выхода стабилизатора. Сигнал рассогласования подаётся на базу регулирующего транзистора VT5, включённого по схеме с общим эмиттером. К достоинствам такого включения следует отнести малое остаточное напряжение, не превышающее 0,2 В, что позволяет полностью использовать энергетический ресурс аккумуляторов. Подстроечным резистором R5 устанавливается выходное напряжение стабилизатора, равное 5,7 В. В микрофонном усилителе применён микрофонный ОУ с низковольтным питанием типа КР140УД1208. Ток потребления можно регулировать по выходу 8 подключением соответствующего резистора. Кнопкой SA4 усилитель переводится в режим генерации на частоте приблизительно 1 кГц.

**Задающий генератор** передатчика на VT6 и выходной каскад на VT7 аналогичны применённым в р/с, опубликованной в одном из Чехословацких радиолюбительских журналов, а затем В.Стасенко [2]. На транзисторе VT6 собран автогенератор с кварцевым резонатором в контуре. Контур С15L3 в эмиттерной цепи транзистора настроен на частоту между второй и третьей гармониками основной частоты кварцевого резонатора. На частотах ниже третьего обертона резонатора контур представляет собой эквивалентную индуктивность (делая тем самым невозможным самовозбуждение на частоте резонатора), в то время как для рабочей частоты эта цепь представляет эквивалентную ёмкость, значение которой соответствует условию самовозбуждения автогенератора. Так как резонансный промежуток кварцевого резонатора на третьем обертоне мал, то невозможно получить необходимую девиацию частот, поэтому частота кварца выбрана на 10 кГц выше рабочей частоты. Катушка L1 служит для понижения на 10 кГц частоты автогенератора относительно последовательного резонанса кварцевого резонатора. Постоянное напряжение, снимаемое с движка резистора R16, служит для установки рабочей точки варикапа VD1. Регулируя постоянное напряжение на варикапе, можно выбрать наиболее линейный участок динамической модуляционной характеристики частотномодулированного генератора. Напряжение на резисторе R16 и на базе транзистора VT6 стабилизировано, что исключает изменение рабочей частоты и напряжения возбуждения от разряда аккумуляторов.

**Оконечный каскад** передатчика на VT7 работает без начального смещения на базе, то есть в режиме «С». Как известно из основ радиотехники, в этом режиме достигается наивысший КПД, по сравнению с режимами «А», «В», «АВ». Сложный П-контур, состоящий из С18-С21, L5, L6 эффективно фильтрует гармоники выходного каскада и согласует сопротивление антенны с выходным сопротивлением транзистора VT7.



**В приёмнике усилитель радиочастоты** собран на транзисторах VT8, VT9, включённых по схеме ОИ-ОБ. Применение полевых транзистора, обеспечивающего высокое входное сопротивление, позволило полностью включить контур L8C23. Важнейшим преимуществом каскодного усилителя является слабая связь между выходом и входом составного транзистора. Это является следствием того, что нагрузкой транзистора VT8 служит малое входное сопротивление транзистора VT9, включённого по схеме с ОБ. Поэтому оказывается, что транзистор VT8 работает практически в режиме короткого замыкания стоковой цепи. При этом коэффициент усиления транзистора по напряжению мал, а следовательно и мало напряжение обратной связи с выхода VT8 на его вход. Кроме того, ёмкость коллекторного перехода транзистора VT9 слабо влияет на входное напряжение транзистора, так как база его заземлена по высокой частоте. В результате устойчивость каскодного усилителя весьма высока. Транзистор VT8 усиливает сигнал по току, VT9 - по напряжению. В результате усилитель в целом обеспечивает хорошее усиление по мощности при высокой устойчивости.

**Преобразователь частоты и гетеродин** приёмника выполнен на двойном балансном смесителе K174ПС1. Частота кварцевого резонатора выбирается ниже рабочей частоты передатчика на значение промежуточной частоты (ПЧ). Номиналы конденсаторов C28-C30 выбраны так, что резонатор возбуждается на третьем обертоном. Нагрузкой смесителя служит контур L11C32, настроенный на частоту 465 кГц. Симметричное подключение контура позволило полностью подавить чётные продукты преобразования, а также входного и гетеродинного напряжения. Основную селекцию по промежуточной частоте обеспечивает пьезокерамический фильтр ZQ1.

Микросхема K174УР7 выполняет функции **усилителя-ограничителя промежуточной частоты, демодулятора и предварительного усилителя звуковой частоты**. Данная микросхема имеет малый ток потребления (0,6 мА), граничную частоту усиления входного сигнала 500 кГц и низкий уровень собственных шумов. К выводам 8 и 9 микросхемы подключён фазосдвигающий контур, необходимый для демодуляции ЧМ сигнала.

**Усилитель звуковой частоты** выполнен на микромощном ОУ КР140УД1208 и транзисторах VT10, VT11. Такое схемотехническое решение позволило получить ток покоя всего усилителя 0,75 мА при  $U_{пит} = 7,2$  В и размах сигнала около 3,5 В (на громкоговорителе с сопротивлением катушки 8 Ом). Возбуждение выходного каскада на транзисторах VT10, VT11 производится по цепи питания ОУ. Дополнительное усиление по напряжению выходного каскада выбрано небольшим и зависит от соотношения сопротивлений резисторов R42 и R39. Транзисторы включены по схеме ОЭ. Конденсатор C47 корректирует АЧХ усилителя, уменьшая усиление на частотах выше 3000 Гц. В целях упрощения конструкции и ограничения размеров печатной платы в передатчике не применяется усилитель-компрессор звукового сигнала, повышающий разборчивость речи, а в приёмнике - шумоподавитель, отключающий УЗЧ при отсутствии полезного сигнала, что является недостатком данной конструкции.

Особо необходимо остановиться на **антенне радиостанции**. Мощность излучения заземлённой штыревой антенны определяется выражением  $P_{изл} = R_{изл} I^2$ , где  $I$  - эффективное значение тока в точке питания антенны. Сопротивление антенны определяется как сумма сопротивлений излучения и потерь. Коэффициент полезного действия определяется как отношение  $R_{изл}$  к  $R_n$ . Сопротивление потерь зависит от качества материалов, из которых изготовлена антенная система, свойств среды, находящейся в «ближней зоне» антенны. Сопротивление излучения заземлённого штыря определяется по формуле  $R_{изл} = 1600(L_g/\lambda)^2$ , где  $L_g$  - эффективная длина антенны. Предельную дальность связи поверхностной

волной можно оценить по формуле  $L = 1,22 \sqrt{\frac{h_1 h_2 \eta \sqrt{P} R}{U}}$ , км [3], где  $h_1, h_2$  - высоты подъёма передающей и приёмной антенны над поверхностью Земли, м;  $\eta$  - КПД антенны;  $P$  - подводимая к антенне мощность, Вт;  $R$  - входное сопротивление приёмника, Ом;  $U$  - чувствительность приёмника, мкВ. Из приведенных формул следует, что для обеспечения наибольшей дальности необходимо:

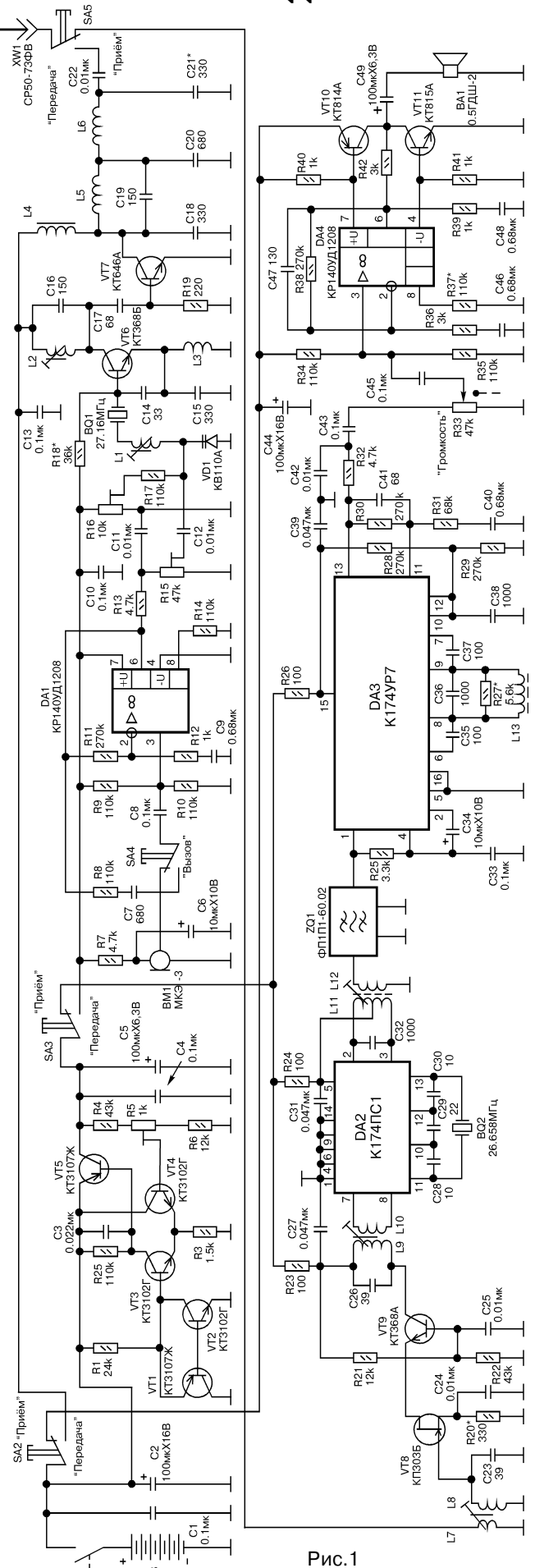


Рис.1

1. Повышать КПД антенны, то есть увеличивать  $R_{изл}$  и уменьшать  $R_{л}$ .

2. Увеличивать высоту подъёма антенны, но так как человек обычно держит р/с у головы (т.е. средняя высота подъёма антенны равна 1,7 м), то практически влиять на дальность связи этим параметром невозможно.

3. Повышать чувствительность приёмника.

Входное сопротивление приёмника обычно составляет 50 или 75 Ом, поэтому этим параметром варьировать невозможно. Дальность связи пропорциональна корню четвертой степени из мощности передатчика и обратно пропорциональна квадратному корню чувствительности приёмника, отсюда видно, что выгоднее повышать чувствительность приёмника, чем увеличивать выходную мощность передатчика.

Из всего вышесказанного следует, что **самое пристальное внимание необходимо уделить антенне и согласованию её с приёмопередатчиком**. Чем больше длина антенны, тем больше её сопротивление излучения, но даже четвертьволновый заземлённый штырь имеет теоретически сопротивление 36,6 Ом. Для диапазона 27 МГц с учётом коэффициента укорочения его длина около 2,6 м. Ясно, что пользоваться р/с с такой антенной не очень удобно, да и механическая прочность будет невелика. Поэтому применяют укороченные антенны длиной 1,2 ... 1,3 м. Такая антенна, кроме активного входного сопротивления, имеет ещё ёмкостную составляющую. Для компенсации ёмкостной составляющей в основание антенны или в середину включают катушку индуктивности. Применение ещё более укороченных штыревых антенн малоэффективно не только вследствие низкого КПД и сопротивления излучения, но и вследствие сильной расстройки антенны при приближении антенны к оператору. Из теории антенн известно, что пучность напряжения у штыревых антенн находится на конце, противоположном от конца, запитываемого ВЧ током. Поэтому приближение любых предметов, например головы человека, к концу антенны сильно изменяет её резонансную частоту. В последнее время получили распространение спиральные антенны, равные длине корпуса р/с или несколько больше/меньше этой длины. По утверждению некоторых авторов [4], такая антенна превосходит штыревую с размерами 0,5 ... 0,6 м по напряжённости поля, создаваемого в месте приёма. Поэтому для рассматриваемой р/с и был выбран именно такой тип антенны. Она представляет собой оправку из полиэтилена с навитым на неё проводом в эмалевой изоляции. В качестве оправки использована внутренняя изоляция коаксиального кабеля  $\varnothing$  9 мм и длиной 200 мм. Из изоляции вынимается центральный проводник. Один конец оправки заделывается в разъём СР50-73ФВ, на противоположный конец плотно насаживается колпачок из латуни (бронзы). По центру колпачка просверлено отверстие и нарезана резьба М3. В колпачок ввинчивается никелированный пруток длиной 50 мм с шариком  $\varnothing$  5 ... 20 мм на конце. Со стороны разъёма наматывается плотно виток к витку 77 витков провода ПЭВ-1  $\varnothing$  0,41 мм, далее 30 витков этого же провода, расположенного равномерно по оставшейся длине оправки. С одной стороны провод припаивается к центральному выводу разъёма, а с другой - к колпачку. Сверху обмотки надевается ПВХ трубка подходящего размера.

**Печатная плата** радиостанции выполнена из двухстороннего фольгированного стеклотекстолита толщиной 1,5 мм, причём фольга со стороны установки элементов сохранена полностью и удаляется методом зенковки лишь под выводами, не соединёнными с общим проводом. Постоянные резисторы типа МЛТ-0,125. Переменный резистор R33 с выключателем питания SA1 типа СПЗ-4вМ, подстроечные резисторы R5, R15, R16 типа СПЗ-8б. Постоянные конденсаторы керамические типа К50-16, К50-35. Кнопки SA2, SA3, SA4, SA5 типа МП-11. Катушки L1, L2, L7, L8, L9, L10 намотаны на каркасах  $\varnothing$  5,5 мм из стеклопластикового полиамида. Подстроечные сердечники типа М30ВН ПР4х0,7х8,0. Катушка L7 намотана поверх L8, а L10 - поверх L9. Катушки L3, L5, L6 - бескаркасные, намотаны на оправке  $\varnothing$  3 мм. Катушки L11, L13 помещены в сердечники типа СБ-12а. Катушка L11 мотается двумя сложенными вместе проводами, после намотки начало одного провода соединяется с концом другого пайкой. Катушка L12 намотана поверх L11. Дроссель L4 намотан на ферритовом кольце типоразмера К 7х4х2 проницаемостью 600...1000. Все катушки намотаны

проводом ПЭВ-2. Намоточные данные катушек приведены в табл.1. Кварцевые резонаторы ВQ1, ВQ2 типа РК 169 МА, РК 02 МД.

Для настройки р/с необходимы следующие приборы: высокочастотный генератор с частотной модуляцией типа Г4-116, частотомер типа ЧЗ-63, высокочастотный осциллограф типа С1-99 или С1-65А, ампервольтметр, источник постоянного тока, 50-омный нагрузочный эквивалент антенны мощностью не менее 1 Вт, низкочастотный генератор типа ГЗ-102 и желательно измеритель девиации, автоматический измеритель КСВ и мощности [5].

**Настройка** радиостанции следует начинать с проверки потребляемого тока. В цепь питания включают ампервольтметр и подают питание напряжением 6,0 В. Значение тока должно быть в пределах 3 ... 4 мА. Если ток значительно выше, то необходимо искать ошибку в монтаже или какой элемент схемы работает не в режиме. Затем резистором R5 выставляют выходное напряжение стабилизатора равное 5,7 В, контролируя его на коллекторе VT5. После этого вольтметром проверяют падение напряжения на резисторах R40 и R41. Напряжение должно быть не более 0,5 В. Падение напряжения на этих резисторах можно регулировать подбором резистора R37. Далее с генератора НЧ подают сигнал частотой 1 кГц напряжением 10 мВ эфф. на движок резистора R33, находящегося в верхнем по схеме положении. Контролируют сигнал осциллографом на динамической головке ВА1. Искажения типа «ступенька» устранять не следует, так как в противном случае возрастает потребляемый усилителем ток. Плавно увеличивая напряжение, подаваемое с генератора, необходимо подойти к порогу двухстороннего ограничения сигнала. Измерив размах сигнала от пика до пика, можно определить выходную мощность УЗЧ по формуле  $P = U_{pp}^2 / (8R_n)$ , где  $R_n$  - сопротивление катушки громкоговорителя. Увеличивая частоту сигнала, следует убедиться, что примерно с 3,0 кГц амплитуда сигнала на динамике начинает убывать.

Так как автору не встречались промышленные генераторы на частоту 465 кГц с частотной модуляцией, как указывается в [2], то **настройка приёмника** приобретает несколько трудоёмкий характер. К концу кабеля, присоединенного к генератору ВЧ, подпаивают катушку внутренним  $\varnothing$  6 мм, состоящую из 6...8 вит. провода  $\varnothing$  0,5. Эту катушку надевают на контур L9C26. На генераторе устанавливают частоту 27150 кГц, контролируя её частотомером на дополнительном выходе генератора, напряжение 100 мкВ эфф. и девиацию 2 кГц. Щуп осциллографа с делителем 1:10 через конденсатор ёмкостью порядка 5 пФ подсоединяют к 10 или 12 выводу DA2. Подбором ёмкости C28, C29, C30 добиваются устойчивой генерации кварцевого резонатора на третьем обертоне. Если подбор ёмкостей не даёт результата, то кварцевый резонатор малоактивный и его необходимо заменить на более активный. Затем щуп осциллографа без делителя 1:10 подсоединяют к верхнему выводу резистора R33. Подстройкой контура L11C32 и фазосдвигающего контура L13C36 добиваются наилучшей формы и амплитуды демодулированного сигнала. После этого ВЧ сигнал непосредственно (без катушки связи) подают на антенный вход приёмника, подстройкой контуров L8C23, L9C26, L11C32 (и снижая по мере необходимости амплитуду входного сигнала) добиваются стабильного и максимального уровня НЧ сигнала на резисторе R33. Увеличив девиацию сигнала генератора до 2,5 кГц, подбором резистора R27, при необходимости, добиваются минимального искажения демодулированного сигнала. Вполне может быть, что минимальных искажений добиться не удастся. Это, в частно-

Таблица 1

Катушка	Число витков	Диаметр провода, мм	Каркас, диаметр, мм
L1	20	0,1	5,5
L2	4	0,28	5,5
L3	9	0,5	оправка 3
L4	15	0,28	К7х4х2
L5	7	0,5	оправка 3
L6	9	0,5	оправка 3
L7,L10	2	0,28	5,5
L8,L9	10	0,28	5,5
L11	38+38	0,1	СБ-12а
L12	32	0,1	СБ-12а
L13	76	0,1	СБ-12а

сти, возможно, когда полоса пропускания контура L11C32 недостаточна. Расширить полосу можно зашунтировав контур резистором 9,1 кОм. После этого измеряют чувствительность приёмника. Она должна быть не хуже 0,5 мкВ при отношении сигнал/шум 10 дБ. Регулировать чувствительность можно путем изменения отношения сопротивлений резисторов R21 и R22, а также резистором R20.

**Настройку передатчика** начинают с задающего генератора. Устанавливают движок резистора R16 в среднее положение и подают питание 6,0 В на передатчик. Подстраивая контур L2C16 сердечником, настраивают его в резонанс, контролируя уровень ВЧ сигнала на базе VT7 осциллографом. Растягивая и сжимая витки катушки L3, предотвращают возбуждение кварцевого резонатора на основной частоте. Затем, контролируя частоту на базе транзистора VT7 частотомером, подстройкой катушки L1 сердечником устанавливают частоту 27150 кГц. После этого к выходу передатчика подключают 50-омный нагрузочный эквивалент. Растяжением и сжатием витков катушек L5 и L6 добиваются максимального размаха сигнала на эквиваленте, контролируя его осциллографом. Имея в наличии автоматический измеритель КСВ и мощности, можно с высокой точностью настроить передатчик на максимум выходной мощности. Полезно, контролируя мощность передатчика, изменением номинала резистора R18 в большую/меньшую сторону настроить р/с на номинальную выходную мощность при более высоком сопротивлении R18. Особенно увлекаться уменьшением резистора не следует, так как увеличивается потребляемый радиостанцией ток.

Установка необходимой девиации без измерителя девиации представляет собой, при тщательной настройке, довольно трудоёмкий и кропотливый процесс. Для настройки необходимо иметь второй настроенный приёмник и помощника. Относят этот приёмник на возможно более дальнее расстояние, подают на него питание и подключают щуп осциллографа к верхнему выводу резистора R33. На настраиваемом передатчике временно отпаивают микрофон от платы и в эту точку подают сигнал НЧ частотой 1 кГц, напряжением 3 мВ эфф. Движок резистора R15 устанавливают в среднее положение. Регулируя смещение на варикапе R16 и подстраивая катушкой L1 частоту передатчика, необходимо добиться на резисторе R33 контрольного приёмника наилучшей формы сигнала. Затем увеличивают уровень сигнала НЧ до порога ограничения его на выводе 6 DA1. Перемещая движок резистора R15, устанавливают необходимую девиацию ВЧ сигнала. Критерий правильности настройки - отсутствие искажений НЧ сигнала вспомогательного приёмника и форма сигнала не хуже, чем при подаче ВЧ сигнала от генератора с девиацией 2,5 кГц. Переводят SA4 в положение «Вызов». На вспомогательном приёмнике на R33 должен быть сигнал близкий по форме к прямоугольному. При наличии промышленного измерителя девиации эту операцию можно выполнить быстрее и качественнее. Не беда, если девиация окажется немного меньше 2,5 кГц. А вот в противном случае ширина полосы излучения передатчика будет больше 11 кГц и могут создаваться помехи приёмникам, работающим на соседних каналах.

**Настройка антенны** в резонанс производится следующим образом. Приёмопередатчик переводится в режим передачи. Помощник с индикатором напряженности поля отходит на максимально возможное расстояние, обусловленное чувствительностью индикатора. Ввинчивая и вывинчивая настроечный штырь и при необходимости изменяя диаметр шарика, настраивают антенну в резонанс по максимуму показания индикатора напряженности поля, за которыми наблюдает помощник и корректирует ваши действия. При настройке антенны вблизи неё не должно быть массивных металлических предметов и р/с должна занимать такое же положение, как и при радиосвязи. Всего вероятнее, что изменением ёмкости C21 в большую/меньшую сторону удастся повысить напряженность поля в месте приема. На этом настройку р/с можно считать оконченной.

*Описание второй р/с с двойным преобразованием частоты в приёмнике будет опубликовано в следующем номере.*  
(продолжение следует)

## «Второе дыхание» малокадрового любительского телевидения

П. Ткаченко, г. Керчь

В этой статье коротко рассмотрена начальная информация про малокадровое любительское телевидение - Slow Scan TeleVision (SSTV). Энтузиаст SSTV с многолетним стажем Петр Ткаченко отвечает на вопросы, обычно задаваемые в эфире радилюбителями, проявляющими интерес к этому виду излучения.

С 1990 года в бывшем СССР (и в Украине с 1995 г.) было разрешено работать новым видом излучения - SSTV, радиостанциям первой категории, на радиодлюбительских диапазонах в специально отведенных участках, согласно рекомендациям IARU: 80 метров (3725 - 3735 кГц), 40 метров (7035 - 7045 кГц), 20 метров (14225 - 14235 кГц), 15 метров (21335 - 21345 кГц), 10 метров (28675 - 28685 кГц), а также на всех любительских УКВ диапазонах.

Частотный спектр SSTV сигнала находится в пределах 1200 - 2300 Гц (чёрно-белое изображение) или 800 - 2300 Гц (цветное изображение), что позволяет принимать и передавать сигнал по телефонному каналу связи. Мгновенные значения яркости передаются методом частотной модуляции. Структура SSTV-сигнала напоминает TV-сигнал, т.е. содержит строчные (ССИ) и кадровые (КЦИ) синхронизирующие импульсы (передаются на частоте 1200 Гц, ССИ и КЦИ отключаются друг от друга только длительно), поднесущую цветоразностных сигналов в системе NTSC, а также информационный видеосигнал (соответствует частотам 1500 - 2300 Гц).

Сегодня редко можно встретить SSTV станцию, работающую с чёрно-белым изображением (форматы 8 с, 16 с, 32 с - это по сути время приема/развертки одного кадра) - только у тех, кто использует чисто аналоговые «традиционные» способы преобразования телефонного радиосигнала в изображение и наоборот (использование эффекта послесвечения электронно-лучевой трубки на прием, фотомеханический способ формирования SSTV-сигнала на передачу). Такой «классический» SSTV прием требует довольно сложного специального SSTV приемника, выполняющего, как и обычный телевизор, селекцию синхросигналов, демодуляцию ТВ сигнала, развертку для запоминающей электронно-лучевой трубки и т.д.

Более современный и доступный метод - это использование для преобразований специальных компьютерных программ, при этом никакого дополнительного аппаратного обеспечения (кроме, естественно, компьютера с звуковой картой) не требуется. Поиск данных SSTV невелик, поэтому обработка оказывается «по зубам» даже компьютеру «Sinclair» и его аналогам с программой «GLFTU SSTV» - лучшей для этого типа компьютеров. Многие радиодлюбители, которые сейчас используют компьютеры IBM, начали работать на SSTV с них. Широкое распространение получили компьютеры IBM. Программа «JVFAX-7.0» позволяет использовать для работы с SSTV даже 286 модель с RAM-2МБ. Но наиболее популярной является программа GSHPC ver.2.21 (автор DL4SAW), а также MSCAN, PRO-SCAN, EZSSTV, WIN PIX PRO, W95SSTV (в последних двух как модем используется обычная звуковая карта типа SOUND BLASTER, в остальных - HAMCOM, распространенный в пакетном любительском радио). Именно компьютерная техника дала «второе дыхание» SSTV на новом витке спирали развития.

Ниже приводится адрес и список программ, находящихся в INTERNET:  
ftp://nic.funet.fi/pub/ham/fax\_sstv/  
Directory: /pub/ham/fax\_sstv/00Index  
This file (/pub/ham/fax\_sstv/00Index) at fax53.zip - Colour SSTV, FAX and weathersatellite programs list  
OZ1AT ezsstv.zip - Easy to use color SSTV reception program v3 (681k)  
gshpc12.zip - GSH-PC SSTV Converter v1.2 (303k)  
DL4SAW gsh22zip.exe (303k)  
mscan13p.zip - MicroScan v1.3p (VGA adapter not required)  
PA3GPY mscan211.zip - MicroScan SSTV & FAX Program for PC v2.11 (437k)  
proscan.zip - Pro-Scan SSTV/FAX program v3.01  
KAL1PA w95sstv/W95SSTV for Windows95/NT w95110.zip - (3.793Mb под Windows95 через звуковую карту SOUND BLASTER)  
winpix16.zip WinPix v1.6 SSTV program (demo) for Win3.1/Win95

KOHEO winskans.zip - Proscan for Windows v1.0 (208k)  
В Интернете имеется также рубрика «PICTURE DX BULLETIN», ведет ее ON4VT (op. Danny), интересная SSTV информация и картинки - адрес: http://www.ping.be./ON4VT.

Получить консультацию у специалистов в области SSTV, а также услышать другую полезную информацию можно на «крутых столах»:

Russian SSTV NET по воскресеньям 1000 MSK 14235 khz - UA3AJT  
Russian SSTV NET 1,3 среда каждого месяца 2200 MSK 3728 khz - UA3AJT  
Ukrainian SSTV NET по четвергам 2200 MSK 3728 khz - US8AR  
EUROPEAN SSTV NET по субботам 1300 GMT 14233 khz - SM5EEP  
USA SSTV NET по субботам в 0300 GMT 14230 khz - W5ZR  
Регулярно проводятся международные соревнования по SSTV:  
в марте - DARC SSTV CONTEST ( DF5BX )  
в апреле - IVCA SSTV CONTEST ( I6FVV )  
в мае - DANISH SSTV CONTEST ( OZ9AU )  
OQ-M (имеется подгруппа SSTV - все диапазоны, UA3AJT)  
в декабре - AR SSTV CONTEST ( US8AR )

На третьей странице обложки вы можете увидеть реально принятые автором цветные картинки, а в следующем номере журнала - ознакомиться с кратким описанием SSTV программ для IBM PC. Если у вас есть KB приемник и оснащенный звуковой картой компьютер, вы научитесь принимать цветные изображения (а если вы располагаете KB передатчиком, то и посылать свои картинки) по эфире через многие тысячи километров!

## СПУТНИКОВОЕ ТВ

Данная рубрика предназначена не только для традиционных спутниковых «созерцателей», но и для спутниковых DX-истов, интересующихся радиолобительскими тонкостями приема самых разнообразных программ и сигналов со всех возможных спутников, которые «висят» или летят на космических орбитах в поле их досягаемости. В рубрике будет публиковаться по возможности нестандартная информация, касающаяся не только приема теле- и радиовещания, но также и программ специального назначения. Большое место в этой рубрике предполагается уделить творчеству и накопленному опыту самих радиолобителей на этом поприще. Итак, начнем.

## КАК ПОЙМАТЬ ТЕЛЕСПУТНИК



П.М.Костюк, с.Большевыцы, Ивано-Франковская обл.

Компьютерная программа разработана автором в соответствии с методикой, которая описана в статье [1], и позволяет значительно ускорить процесс вычисления координат и оперативно выполнить ориентацию спутниковых антенн в вашей местности на любые геостационарные спутники.

Программа написана на языке BASIC для компьютера БК0010, однако ее можно использовать на любом компьютере, который «понимает» BASIC, в том числе и на IBM (работает и с TurboBASIC/QuickBASIC). Текст программы:

```
10 CLS
15 PI=3.141593
20 M=180/PI
30 R=PI/180
40 INPUT "введите широту"; S
50 S=S*R
60 INPUT "введите долготу"; D
70 D=D*R
80 INPUT "введите позицию спутника"; P
90 P=P*R
100 CLS
110 A=180*R+ATN((TAN(D-P))/SIN(S))
120 A=A*M
130 PRINT "азимут"; A
140 F=COS(S)*COS(D-P)-0.1513
150 Y=SQR(1-COS(S)*COS(S)*COS(D-P)*COS(D-P))
160 K=ATN(F/Y)
170 K=K*M
180 PRINT "угол над горизонтом"; K
190 GOTO 80
```

### Инструкция:

1. Запустите программу на выполнение.
2. На запрос компьютера введите координаты местности в целых и десятых долях градуса, определенные по какой-нибудь карте (желательно по карте области или Украины). Целые градусы и их десятые доли обязательно должны разделяться точкой, а не запятой.
3. Введите орбитальную позицию спутника в градусах и десятых долях градуса.
4. Прочитайте полученные результаты (в целых и десятых долях градуса).
5. Для вычисления параметров следующего спутника программа автоматически переходит к п.3.

Пример: Антенна устанавливается в г.Киеве, спутник EUTELSAT II F1 (13° в.д.), широта Киева 50.5°, долгота 30.5°. Выполнив инструкцию, получим: азимут 202.22575103°..., угол над горизонтом 29.8027421°...

Для тех, кто привык пользоваться для измерения угловых величин градусами и минутами: 0.1° = 0'6".

Полученных результатов достаточно, чтобы осуществить «захват» спутника. Более точная настройка проводится по качеству изображения.

**ОТ РЕДАКЦИИ.** Для того, чтобы радиолобители смогли лучше освоить вычисление координат спутников на компьютере, а затем попрактиковаться настраивать свои «тарелки» на них, в таблице приведены необходимые для расчетов орбитальные позиции спутников, которые «видны» в Киеве. Предполагается, что указанные спутники способны быть «выловленными» не только с местности Киева, но и практически со всех регионов Украины (разумеется, некоторых из них смогут «достать» только ассы спутникового приема, обладающие к тому же совершенной техникой).

Необходимо добавить, что для получения правильных результатов при расчете координат спутников, находящихся на орбите в западном полушарии, т.е. западнее нулевого меридиана, их орбитальную позицию в данную программу вычисления следует заносить со знаком минус, как, например, это указано в таблице.

Имейте в виду, что некоторые из программ, например НТВ+ спорт, закодированы, так что не ломайте себе голову над плохим качеством их приема.

### Литература

1. А.П.Живков. Наведение приемных антенн на геостационарные спутники. «Радиоаматор» №2, 1993г., с.4.

Орбитальная позиция, град.	Спутник	Программы	Частота, ГГц	Поляризация	Звук, Мгц	Язык
80	Экспресс-6	ТВ 6 Москва	3,875	R	7,50	рус
80	Горизонт-35	НТВ	11,525	R	7,00	рус
68.5	PANAMSAT 4	CNN Intern.	4,086	H	6,80	англ
60	INTELSAT-604	ТВ Центр	11,476	V	6,60	рус
57	INTELSAT-703	НТВ	11,473	H	7,00	рус
53	Горизонт-38	OPT Орбита IV	3,675	R	7,00	рус
40	Горизонт-43	РТР Дубль IV	3,675	R	7,00	рус
36	Галс 1 & 2	НТВ+ спорт	11,765	L	6,80	рус
26	ARABSAT 2A	CNN Intern.	3,843	R	6,65/7,74	англ
19.2	ASTRA 1(A-D)	Eurosport	11,259	V	7,02	англ
16	EUTELSAT II-F3	Tele Pace	11,575	V	6,60	ит
13	EUTELSAT II-F1	Deutsche Welle	11,163	V	6,65	н/англ/исп
13	HOT BIRD 1-3	Polsat	11,430	H	6,60	пол
10	EUTELSAT II-F2	Med TV	10,972	V	6,60	курд
7	EUTELSAT II-F4	Rik 1	11,146	H	6,60	греч
5.2	SIRIUS 1 & 2	Playboy Channel	12,015	R	н/д	англ
0.8	TOR 1 & 2	MTV Europe	11,434	V	н/д	англ
-1	INTELSAT-707	VTV	11,541	V	н/д	англ
-11	Горизонт-37	OPT	3,675	R	н/д	рус
-14	Экспресс-2	НТВ Intern.	4,075	R	н/д	рус



### СХЕМОТЕХНИКА и МИКРОЭЛЕКТРОНИКА

Один из первых CD-ROM на радиолюбительскую тематику. Создан 15.04.97 г. Он же до сегодняшнего дня на наш взгляд и наиболее удачный. Его краткое содержание: Проектирование печатных плат. Представлены OrCad capture 7.0, библиотеки OrCad, PCad 4.5 с описанием на русском языке и библиотеками отечественных элементов, утилиты трансляции в PCad 7 и 8, PCad 8.5 Autorouter.

Из других более чем 50 программ привлекли внимание Active Filter Design - расчет активных фильтров, Electrical & Electronic Formulas 3.0 - наиболее важные физические, электрические и радиотехнические формулы и расчеты, Electronic Basic Calculations и Electronics Calculations Programs (примерно то же, что и предыдущая), EZ555 v95 - программа расчета популярного таймера 555 (1006 ВИ1), Logic Circuit Analysis Program и LogSim 2.1 - программы анализа цифровых схем, RF Amp - расчет малосигнальных радиочастотных цепей по S-параметрам. Серьезных программ анализа аналоговых электронных схем (PSPice, Microcap, Electronics Workbench), к сожалению, нет.

Базы электронных компонентов. Из зарубежных представлены только довольно скудные базы фирм Siemens и Seico, но обилие отечественных просто поражает - справочники по логическим биполярным микросхемам ТТЛ, ТТЛШ (S, LS, Fast, AL), ЭСЛ серий K500 и K1500, приведены разводка и назначение выводов этих ИС; база данных по зарубежным и отечественным полупроводниковым приборам; база данных по резисторам (до 80 параметров); зарубежные приборы и их отечественные аналоги по группам: выпрямительные, импульсные и универсальные диоды, СВЧ диоды, стабилитроны, тиристоры, оптроны, светодиоды и индикаторы, варикапы, биполярные транзисторы, полевые транзисторы; интегральные микросхемы (СССР) и их западные аналоги. Можно сказать, что на этом диске собраны данные по комплекту какого-нибудь Технического отдела среднего радиотехнического предприятия бывшего СССР.

### СХЕМОТЕХНИКА МИКРОЭЛЕКТРОНИКА выпуск 3.

Диск создан 05.08.97 г и посвящен компонентам фирмы PHILIPS. Представлены следующие разделы:

Фильтры и ферромагнетики

Микросхемы радио и аудио систем (электронный вариант справочника Ic01) - 116 мегабайт, описание 278 микросхем в формате \*.pdf (Adobe Acrobat)

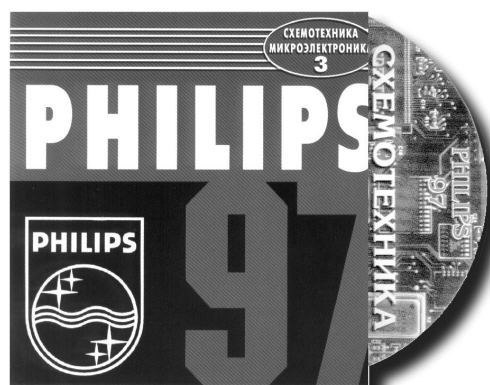
Микросхемы телевидения и аудиосистем (Ic02) - 148 мегабайт, 433 pdf.

Микросхемы систем коммуникаций (Ic17) - 96 мегабайт, 100 pdf.

8-битовые микроконтроллеры 80C51 (Ic20) - 127 мегабайт.

Микросхемы мультимедиа, пассивные компоненты (88 мегабайт).

Библиотеки SPICE-моделей компонентов Philips для программ анализа электронных схем - 2,5 мегабайта.



### СХЕМОТЕХНИКА МИКРОЭЛЕКТРОНИКА выпуск 5.

Диск создан 14.09.97 г.

604 мегабайта посвящены информации о электронных компонентах фирмы MOTOROLA в следующих разделах:

Транзисторы, диоды

Элементы питания

Микроконтроллеры

Коммуникации

Сигнальные процессоры

Логические ИМС

Оптоэлектроника

Радиочастотные системы

В качестве бонуса дополнительно записаны справочная система BASE09 - телефонный справочник г.Киева (22 мегабайта), CD ROM Calendar & Screen saver от немецкой фирмы Danilo с впечатляющими фотографиями Памелы Андерсон (20 мегабайт); к сожалению, создатели диска забыли приложить к этой программе инсталлятор, поэтому установить ее на ваш компьютер не удастся) и явно рекламный материал одной из киевских мебельных фирм (16 мегабайт). Не обошлось и без грамматических ошибок - на самом диске компания MOTOROLA обозначена как motorolla (ну понятно, что мотороллеры тоже необходимая вещь).



### СХЕМОТЕХНИКА МИКРОЭЛЕКТРОНИКА выпуск 6.

Создан 18.09.97, посвящен сразу трем фирмам - TEXAS INSTRUMENTS, MAXIM, SONY. 7000 файлов pdf в 478,5 мегабайтах - сигнальные процессоры Texas Instruments

Два каталога фирмы MAXIM:

1995 года - 60,5 мегабайт в 298 pdf файлах

1996 года - 115 мегабайт в 507 pdf файлах

описывают АЦП/ЦАП, порты RS-232, радиочастотные модули, DC/DC преобразователи и др.

SONY - на удивление скудная информация - всего 1,3 мегабайта, содержащая единственный pdf файл с описанием электронного регулятора громкости для автомобильных аудиосистем CXA1646 и еще один файл с кратким перечнем изделий электронных компонентов SONY - ИМС памяти, микроконтроллеров, ПЗС, ЖКИ, ИМС для ТВ, видео, радио, оптических дисков, контроллеров флоппи и винчестеров, мобильной связи, лазерные диоды, магниторезистивные элементы.

Опять в качестве бонуса навязана реклама мебели, и опять у создателей диска пробыл в орфографии - Texas Instruments на обложке обозвана как Texas Instrumens (инструМЕНты переименованы в инструМЕНов :-)).



## Internet, Fidonet, RadioHobby BBS и электронная версия журнала «Радиохобби»



Сегодня по нашим оценкам примерно от 1/4 до половины читателей «Радиохобби» владеют компьютером дома или имеют к нему доступ на службе. Остальные тоже, очевидно, наслышаны о компьютерных чудесах, но, глядя даже на нижние строчки прайс-листов компьютерных фирм, начинающиеся с 500 долларов, покупку такого дорогостоящего устройства позволить себе не могут. Между тем, стремительный технологический прогресс и жесточайшая конкуренция ведущих мировых производителей компьютерных комплектующих приводят и к весьма позитивному для нас «побочному» явлению - такому же стремительному моральному старению компьютерной техники и, как следствие, еще более стремительному удешевлению «устаревших» моделей. Мы не зря взяли это слово в кавычки, «устаревшая» техника, как правило, не обрабатала и 20...30% своего ресурса и реально уступает в производительности новейшей технике лишь при интенсивной работе с трехмерной цветной графикой (программами компьютерной анимации, оформительской графикой, новейшими трехмерными играми). При работе с подавляющим большинством программ, полезных в радиолюбительской практике (это программы анализа электронных схем, разводки печатных плат, пакетной связи, SSTV, расчета антенных систем, ведения журнала учета связей, текстовых работ, модемной связи, Интернет, Фидонет, генераторов и анализаторов сигналов и др.), даже младшие «четверки» (компьютеры на базе процессоров 486) более чем достаточны. А цена на такие компьютеры сегодня ниже, чем всего несколько лет назад была на «Спектрумы» - материнскую плату вместе с 486-м процессором в Киеве можно купить всего за 50 - 60 гривен (25-30 долларов). Правда, многие не знакомые с компьютерной техникой опасаются купить компьютер «по частям», поскольку не уверены, что смогут самостоятельно его собрать и запустить - он кажется таким сложным. Рубрика «компьютеры» нашего журнала поможет вам убедиться в том, что собрать компьютер не сложнее, чем, скажем, усилитель или радиоприемник. Мы планируем знакомить вас не только с компьютерными новинками, но и тем, как эффективно пользоваться «побочными» плодами научно-технической гонки и по приемлемой цене приобрести и собрать надежного электронного помощника.

Почти каждый много слышал про Интернет, но реально работавших в режиме On-line гораздо меньше, - вы, платите по 2-3 доллара за час работы многим не по карману. Среди энтузиастов очень популярна мировая любительская некоммерческая (и что немаловажно для нашей страны - бесплатная) компьютерная сеть Фидонет, но человеку непосвященному или новичку найти «точки входа» в эту сеть, пожалуй, сложнее, чем в Интернет. Мы постараемся быть гидом для наших читателей и расскажем, что минимально из аппаратного и программного обеспечения необходимо для эффективной (в нашем понимании это максимум информации при минимуме материальных затрат) работы в обеих сетях, где и что именно полезно для радиолюбителей можно из них получить.

Если компьютер и модем у вас уже есть, то до того (а может быть, и вместо или вместе), как вы «попадете» в ту или иную компьютерную сеть, рекомендуем вам связаться с нашей автоматической информационной системой (Board Bulletin System - «электронной доской объявлений») RadioHobby/Astron BBS. Она работает ежедневно с 19-00 до 9-00, а в воскресенье - круглосуточно по телефону (044) 216-74-56, минимально допустимая скорость соединения 2400 бит в секунду, максимальная - 33600 (V34+). Для дозвона можно применять любую из терминальных программ модемной связи, например TeIix, Qmodem, Term (из комплекта нортонских утилит) и др., но не забудьте перед сеансом связи загрузить драйвер кириллицы - некоторые сообщения в меню BBS сделаны на русском языке.

Пользование RadioHobby BBS, как и подавляющим большинством других «бизнесок» - бесплатное, а информация зачастую не менее ценная, чем в Интернет. Кстати, дозвон на BBS - неплохой способ «нащупать» оптимальные настройки инициализационной строки вашего модема. При первом дозвоне вам будет необходимо зарегистрироваться, т.е. ответить на ряд вопросов. Рекомендуем на вопросы о вашем номере телефона, фамилии, имени, адресе и др. отвечать правдиво, иначе системный оператор, скорее всего, удалит вас и вы будете вынуждены при следующем дозвоне регистрироваться заново. Все бывшие пользователи Radioamator BBS, прекратившей существование с 1 сентября 97 г. в связи с моим уходом из журнала «Радиоаматор», могут ходить на RadioHobby BBS со своими старыми именами и паролями, сохранены также и уровни доступа. Если вы не очень хорошо владеете английским языком, подробно процедура регистрации будет описана в следующем номере журнала. После регистрации вы получите доступ к области сообщений (тут вы можете оставить электронное письмо другому пользователю или систем-

ному оператору - «администратору» BBS, а также всем пользователям) и двум десяткам файловых областей, из которых вы сможете «перекачать» себе файлы.

На RadioHobby BBS сегодня находится более 1,5 гигабайт информации в многих тысячах файлов, однако, благодаря размещению их в файловых областях, вы сможете ориентироваться так же легко, как в директориях на винчестере. Вообще интерфейс BBS (мы применяем программное обеспечение Remote Access Pro) напоминает что-то среднее между приглашением DOS, программой PC Tools и Norton Commander, поэтому, надеемся, что новые пользователи не заблудятся.

Одна из главных файловых областей называется BBS Info. В ней находятся самые свежие списки всех файлов BBS, поэтому, если вы звоните впервые, рекомендуем сразу зайти в эту область и «скачать» (выполнить процедуру Download) себе файл `rh_all.arj` - в нем сархивирован полный список всех файлов, список новых файлов (появившихся за последнюю неделю), а также список наиболее популярных файлов. После этого отключитесь от BBS, разархивируйте файл и в спокойной обстановке просмотрите и выберите интересующие вас файлы, при этом запомните их имена и области, в которых они находятся. Так при следующем сеансе связи вы сможете их быстро найти, отметить и переписать себе, не растратив ограниченного (для новых пользователей с минимальным уровнем доступа - 15 минут в сутки) времени на беспорядочный просмотр содержимого директорий.

Вторая по значимости файловая область - RadioHobby Journal. Здесь имеются файлы электронной версии журнала «Радиохобби», причем выкладываются они сразу после верстки журнала, т.е. примерно за десять дней до появления бумажного варианта или за две недели до поступления к подписчикам по почте.

Формат файлов электронной версии журнала - т.н. PRN-файлы, т.е. бинарные образы для печати страниц на 9-иглолчатом Epson-совместимом матричном принтере. Мы умышленно отказались от распространенного формата электронных публикаций PDF (Adobe Acrobat), поскольку он менее экономичен (одна страница журнала в формате pdf занимает порядка 150-200 килобайт, а весь журнал - 7-15 мегабайт, что неприемлемо для переборки по модему. Одна страница сархивированного prn файла занимает всего 25-40 килобайт и на ее переписку по модему с умеренной скоростью 9600 bps уйдет меньше минуты) и, к тому же, для просмотра непременно требует Windows. Файл формата prn можно распечатать на любом матричном принтере (для вывода изображения страницы в файл мы применяем драйвер для 9-иглолчатого принтера Epson LX-400, команды которого правильно понимают практически все как 9, так и 24-иглолчатые матричные принтеры), а также на большинстве струйных и лазерных принтеров, имеющих режим эмуляции матричных. Для этого, загрузив в принтер лист бумаги формата A4, из приглашения DOS достаточно выполнить команду

```
copy /b p010198.prn LPT1:
```

и вы получите распечатку страницы журнала точно в таком же виде, в котором она выглядит в его бумажном варианте, т.е. с рисунками, таблицами, текстовыми выделениями и т.п. Здесь `p010198.prn` - имя файла, а `LPT1:` - DOS-имя первого параллельного порта, к которому чаще всего подключен принтер. Если принтер подключен к второму порту, то просто укажите в конце командной строки `LPT2:` (вместо `LPT1:`). В недалеком будущем prn-файлы можно будет преобразовать в стандартный графический файл формата bmp и просмотреть любым графическим редактором, а также NC, прямо на экране монитора. Специальный конвертер prn -> bmp уже создан по заказу редакции Михаилом Митрофановым (Fido: 2:463/197.76) и проверяется, после бета-тестирования он будет выложен на BBS.

Имена файлов электронной версии журнала формируются по следующему правилу:

первая буква для всех страниц общая - p  
вторая и третья цифры - номер страницы  
четвертая и пятая - номер журнала  
шестая и седьмая - год выхода.

Таким образом, `p010198.prn` - это первая страница первого номера за 98 год. Отметим, что оглавление журнала всегда находится именно на первой странице, поэтому для перекачки всех оглавлений можно воспользоваться маской `p01*.prn`.

Имена файлов обложки (всего четыре страницы) обозначены как 49-я, 50-я, 51-я и 52-я страницы (например, третьей странице первого номера за 98 год соответствует файл `p510198.prn`).

На RadioHobby BBS prn файлы находятся в сжатом виде, применен распространенный архиватор pkzip, таким образом файлы `p*.prn` в сжатом виде приобретают имя `p*.zip`, именно их и следует искать в файловой области RadioHobby Journal.

Остальные файловые области соответствуют разным

интересам, это области:

PRICE со свежими прайс-листами и коммерческими объявлениями фирм, торгующих радиокомпонентами и компьютерами,

ANTIVIRUS с последними версиями антивирусных программ,

ARC - всевозможные архиваторы,  
DOS - полезные утилиты под DOS,  
WINDOWS - утилиты для Windows,

INTERNET - наиболее интересные на наш взгляд гипертекстовые страницы Интернета по тематике нашего журнала (архивированы и могут быть просмотрены без подключения к сети Интернет как файлы браузером MS Explorer или Netscape Navigator/Communicator),

CIRCUIT ANALYSIS - программы анализа электронных схем, базы данных по электронным компонентам,  
PCB - разводка печатных плат,  
AUDIO/MULTIMEDIA - мультимедийные программы и звуковые файлы популярных песен,

GAMES - игры,  
PROGRAMMING - исходники программ на разных алгоритмических языках (предпочтительно на QBASIC и VisualBASIC) и микроконтроллеры,

PICTURES - разные картинки,  
AMATEUR RADIO - программы пакетной любительской связи, SSTV, LOG, и др.

Последняя файловая область UNCHECKED UPLOAD, это единственная область, в которую разрешена отсылка ваших (т.е. пользователей) файлов. Во избежание распространения вирусов и запрещенного программного обеспечения из этой области нельзя ничего забрать, ее содержимое после проверки переносится системным оператором (СисОпом) в другие тематические области или уничтожается. Если вы хотите поднять свой уровень доступа (т.е. получить более начальных 15 минут в сутки), вы должны на каждые 100 килобайт файлов, забранных с BBS, выложить в эту область 5 килобайт (соотношение 20:1) своих файлов, обязательно соответствующих тематике одной из файловых областей. При этом просим иметь в виду, что вы несете ответственность за распространение порнографических (эротика допускается :-)) изображений и защищенного программного обеспечения. Убедительно просим присылать только бесплатное (freeware) или условно-бесплатное (shareware) программное обеспечение, обязательно проверив его перед отправкой на BBS последними версиями антивирусных программ.

**FILESERVICE RadioHobby BBS.**

Не все наши читатели имеют возможность установить себе модем - то ли ввиду отсутствия средств на его покупку, то ли из-за отсутствия телефонной линии. Для помощи в этом случае предназначена служба FILESERVICE, посредством которой все доступные файлы RadioHobby BBS можно получить на дискете обычной почтой. Это также альтернативное решение при плохой телефонной связи из вашего населенного пункта и при дальних междугородных звонках, а также если ваши файловые запросы значительно превышают ежедневный 15-минутный лимит времени связи с BBS.

Запись выбранных вами файлов производится на трехдюймовые (5-дюймовые только в виде исключения) brandname (Verbatim, Polaroid или аналогичные) дискеты 1,44 М. Отсылка - ценной бандеролью наложенным платежом (без предоплаты). Стоимость такой услуги включает дискету (1 грн.), поиск, отбор и запись файлов (1,5 грн. за дискету), а также упаковку (50 коп.) и почтовые расходы со страховым сбором (зависят от веса, в среднем 1...1,5 грн. при отсылке в пределах Украины).

Плата за собственно файлы как программное обеспечение не взимается, поскольку все выложенные исполняемые файлы имеют статус freeware или shareware. Заказ отправляйте письмом в адрес редакции: «Просьбу выслать следующие файлы <тут перечислите точные имена интересующих вас файлов с обязательным указанием файловых областей, в которых они находятся, а если у вас нет списка файлов BBS, вы можете заказать его, указав вместо имени «список всех файлов»> на дискете(ах) 1,44 М по адресу <тут укажите разборчиво свой полный почтовый адрес с почтовым индексом и полностью ваши инициалы>. Оплату наложенного платежа при получении на почте гарантирую. Подпись».

Наши читатели, имеющие адрес электронной почты (E-mail), могут получать электронную версию журнала по E-mail. Для оформления подписки направьте на E-mail (`editor@users.ldc.net`), E-mail/Fido шлюз (`Nick_Sukhov@p34.f197.n463.z2.fidonet.org`) или Fido (`2:463/197.34`) адрес редакции электронное письмо с просьбой о подписке на электронную версию «Радиохобби». Стоимость подписки на один номер - исходя из стандартных расценок на передачу файлов по E-mail 0,01\$ за килобайт. Вы будете включены в список рассылки и получите по E-mail упакованный файл размером от 1,5 до 2 мегабайт, содержащий образы всех страниц для печати на принтере и конвертор prn-файлов в графический файл формата bmp (для просмотра в NC или любом графическом редакторе) сразу после окончания верстки очередного номера, т.е. на две недели раньше появления бумажной версии.

Николай Сухов



# Генератор стирания-подмагничивания для кассетного магнитофона класса High-End

*High-End*

Е.Лукин, Донецк



Не стоит лишний раз убеждать читателей, что от генератора стирания-подмагничивания (ГСП) существенно зависит качество записи. Так, посредственный ГСП может свести на нет высокие параметры усилителей записи и воспроизведения: ГСП практически всех современных магнитофонов выполнены по двухтактной трансформаторной схеме, как наиболее простой и вполне удовлетворяющей рядовых пользователей магнитофонов по качеству записи. Как известно, в ГСП особое внимание уделяется форме тока подмагничивания, который не должен содержать четных гармоник, так как даже небольшая асимметрия значительно увеличивает шум магнитной ленты. К сожалению, в двухтактных генераторах из-за несимметрии обмоток трансформатора или разброса параметров транзисторов уровень второй гармоники может достигать -35 дБ, что на целых 11 дБ (почти в четыре раза!) выше, чем минимально требуемый для высококачественной записи.

В профессиональной аппаратуре ГСП также выполняются по двухтактной трансформаторной схеме. Однако в них обязательна подстройка симметрии тока подмагничивания. Для радиолоубительской практики такой способ рекомендовать нельзя, так как подстройка симметрии занимает неоправданно много времени (особенно в магнитофонах без сквозного канала). Поэтому ГСП стремятся разработать таким образом, чтобы симметрия

формы тока подмагничивания была обеспечена схемотехнически. Грамотно спроектированный однотактный ГСП может вполне удовлетворить требованиям по форме тока подмагничивания. Однако, ввиду высокой частоты стирания и подмагничивания (порядка 100 кГц) для обеспечения достаточного тока стирания (особенно для металлических лент) транзистор ГСП приходится «загонять» в тяжелый режим, что отрицательно сказывается на надежности. Кроме того, при высокой частоте стирания ГСП становится мощным источником ВЧ наводок на всевозможные узлы магнитофона, как по звуковым цепям, так и по цепям питания.

Современная схемотехника позволяет достаточно простыми средствами произвести удвоение частоты. При этом можно выбрать частоту стирания порядка 50 кГц и тем самым значительно снизить мощность ГСП. Применять для этой цели раздельные автогенераторы для стирания и подмагничивания, работающие на разных частотах, нельзя, так как биения между их гармониками почти наверняка попадут в звуковой диапазон. Чем выше частота, тем большая мощность требуется для стирающей головки, так как мощность примерно пропорциональна квадрату частоты. Иными словами, на частоте стирания 50 кГц от ГСП требуется вчетверо меньшая мощность, чем на частоте 100 кГц. Кроме того, снижается и нагрев головки стира-

**Предлагаемый ГСП** построен по классической структурной схеме, применяемой в профессиональной аппаратуре: задающий генератор - усилитель подмагничивания - усилитель стирания. Применение отдельного задающего генератора благоприятно сказывается на стабильности его частоты, что очень важно при применении фильтров-пробок с высокой добротностью и работе системы адаптивного динамического подмагничивания (САДП), без которой немислим магнитофон категории High-End, кроме того появляется возможность простыми средствами произвести удвоение частоты для канала подмагничивания. В данном ГСП удвоение частоты задающего генератора производится аналоговым множителем, производящим операцию возведения в квадрат синусоидального напряжения.

**Схема** блока ГСП представлена на рис. 1. Задающий генератор собран на транзисторе VT5 по схеме индуктивной трехточки и вырабатывает синусоидальный сигнал частотой 50 кГц с малым уровнем гармоник. Этот сигнал (порядка 3В) поступает на усилитель стирания, выполненный по двухтактной бестрансформаторной схеме. Необходимый ток стирания получается благодаря частичному включению колебательного контура, образованного индуктивностью стирающей головки BG1 и конденсаторами C15 C16. Резистор R36 ограничивает максимальный ток стирания, когда цепь стирающей головки не

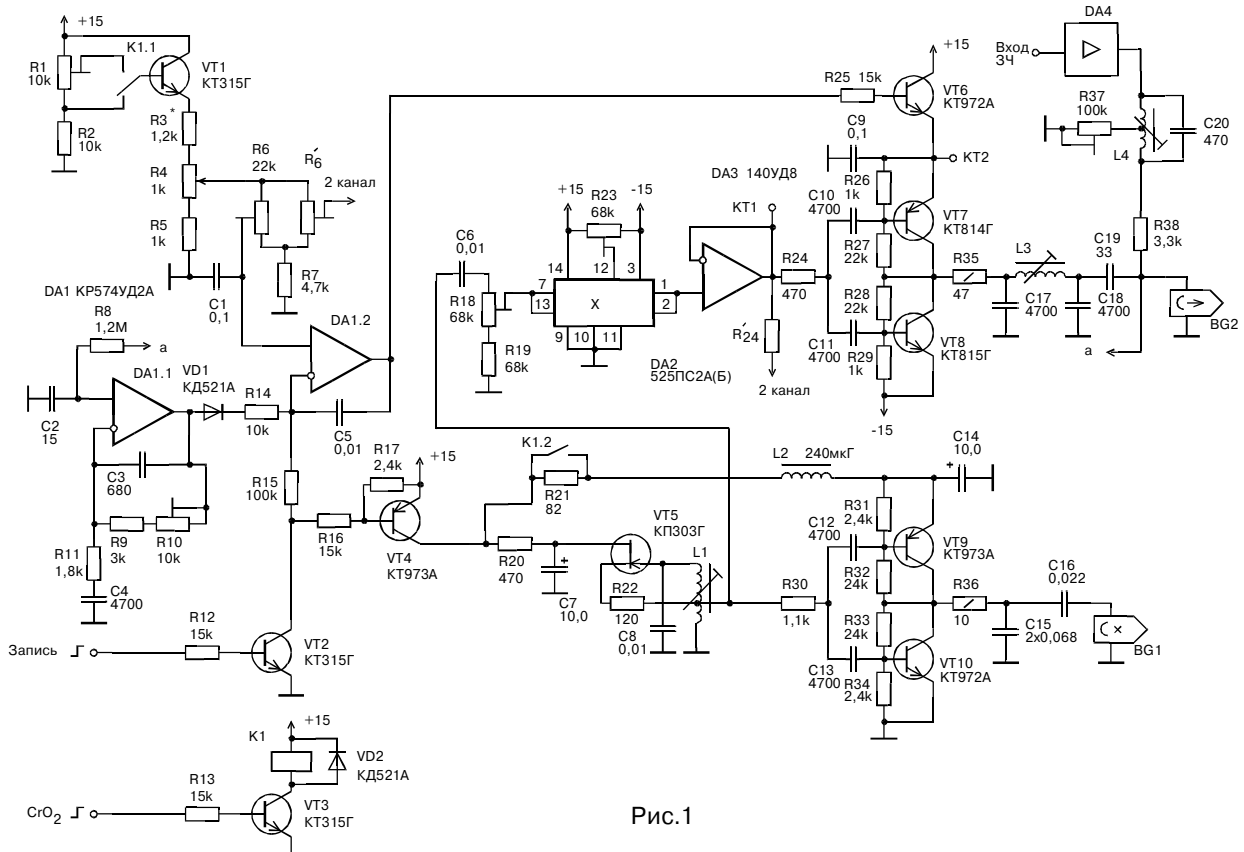


Рис. 1

настроена в резонанс, что имеет место при настройке ГСП. При напряжении питания +15В усилитель развивает ток стирания порядка 150 мА, потребляя от источника питания 35 мА.

При поступлении команды «Запись» (как в TTL, так и в КМОП уровнях) открываются транзисторы VT2 и VT4 и напряжение питания +15В поступает на задающий генератор через цепь R20C7, обеспечивающую мягкий запуск последнего. С коллектора VT4 поступает питание (через резистор R21 и дроссель L2) на усилитель стирания. В режиме МЭК II (хромдиоксидная лента) резистор R21 закорачивается контактами реле K1.2 и ток стирания возрастает примерно в 2 раза. Режим МЭК-IV в данном ГСП не предусмотрен. Кроме того, применение САДП делает нецелесообразным применение этого режима, но если запись на металлопорошковые ленты все-таки потребуется, то ток стирания можно повысить еще вдвое, соединив эмиттер VT10 и нижний вывод R34 с источником напряжения -15В.

С выхода задающего генератора сигнал частотой 50 кГц поступает на вход аналогового перемножителя DA2. При этом на выходе DA2 получается напряжение удвоенной частоты - 100 кГц. Цепи балансировки DA2 можно существенно упростить, оставив для этой цели лишь один подстроечный элемент - R23. Так как усилитель подмагничивания (УП, транзисторы VT7, VT8) имеет относительно низкое входное сопротивление, а внутренний ОУ DA2 имеет недостаточную мощность, после перемножителя DA2 применен повторитель на ОУ DA3. Второй канал подмагничивания на схеме рис. 1 не показан, так как он полностью идентичен первому.

С выхода усилителя подмагничивания через резистор R35 напряжение поступает на колебательный контур L3C17C18. Частичным включением этого контура достигается его высокая добротность. Отсутствие постоянной составляющей, имеющей место в одноканальной схеме, позволило резко уменьшить габариты катушки колебательного контура, не снижая добротность последнего. Применение распространенной арматуры для катушки позволило, кроме того, резко сократить время на настройку этого контура в резонанс после изготовления ГСП. Резистором R35 ограничивается максимальный ток, потребляемый УП при значительной расстройке контура, что может иметь место при первоначальной настройке ГСП. Через конденсатор C19 напряжение подмагничивания поступает на записывающую головку BG2 (если используется комбинированная головка или универсальная головка, работающая в режиме записи). Цепи коммутации на схеме не показаны и зависят от конкретной схемы магнитофона. При использовании магнитной головки ЗД24.080 усилитель обеспечивает максимальный ток подмагничивания 1,2 мА. При подаче на вход УП напряжения с частотой 100 кГц от внешнего генератора, имеющего уровень второй гармоники 3% (-28 дБ), что, очевидно, совсем не годится для высококачественной записи, на выходе УПП суммарный коэффициент гармоник составил менее 0,3% (-50 дБ), что гарантирует высокое качество записи. Измеренная при этом добротность контура L3C17C18 была равна 16,6. Максимальный ток, потребля-

емый от источника питания - 30 мА.

САДП собрана на ОУ DA1.1 и DA1.2 и подробно описана в [Л]. Отличие состоит в применении вместо одноканального УП двухканального, что повышает качество работы САДП и значительно упрощает настройку последней. При отсутствии команды «Запись» на инверсный вход интегратора DA1.2 через переход эмиттер-база VT4 и резисторы R16, R15 от источника +15В поступает положительное напряжение, надежно переводящее интегратор в насыщенное состояние. При этом на его выходе напряжение близко к -15В и транзистор VT6 надежно закрыт (для снижения энергопотребления). Регулировка тока подмагничивания производится изменением постоянного напряжения на неинвертирующем входе DA1.2. В режиме МЭК I (это основной режим) постоянное напряжение с делителя R1R2 через контакты реле K1.1 поступает на базу эмиттерного повторителя VT1. Далее это напряжение делится делителем R3R4R5 и поступает на резисторы R6 и R6', служащие для раздельной установки токов подмагничивания в каждом канале в соответствии с параметрами конкретной магнитной головки. Резистор R4 вынесен на лицевую панель аппарата и служит для оперативного регулирования тока подмагничивания под конкретную магнитную ленту. Пределы регулировки тока подмагничивания этим резистором  $\pm 3$  дБ. В режиме МЭК II напряжение на базу VT1 поступает с движка R1, который служит для установки тока подмагничивания для хромдиоксидных лент.

При поступлении команды «Запись» открывается транзистор VT2, подсоединяя нижний вывод R15 к общему проводу и переводя тем самым интегратор в активное состояние. На его выходе появляется некоторое положительное напряжение (относительно -15В), которое через повторитель на VT6 подается на УП. От величины этого напряжения зависит и напряжение на выходе УП, а следовательно и ток подмагничивания. Ток подмагничивания при отсутствии в спектре записываемого сигнала мощных ВЧ-составляющих определяется положением движков R4 и R6 (R6'). При появлении в спектре сигнала записи высокочастотных составляющих происходит нормированное снижение напряжения питания УП, а следовательно и тока подмагничивания, в соответствии с алгоритмом работы САДП [Л]. При наличии в спектре записываемого сигнала очень мощных ВЧ сигналов (более 0 дБ) происходит падение напряжения питания УП почти до 0В (относительно -15В), таким образом мощный ВЧ сигнал уже сам становится подмагничивающим для НЧ и СЧ сигналов.

Фильтр-пробка (ФП) выполнен по модифицированной схеме и, несмотря на простоту, позволяет практически полностью подавить основную частоту 100 кГц. Отсоединив выход усилителя записи (DA4) от ФП и подключив вместо него осциллограф, можно убедиться в его высокой эффективности и одновременно оценить уровень гармоник усилителя подмагничивания. Необходимость отсоединения УЗ вызвана тем, что напряжение подмагничивания может каким-либо паразитным образом (например, по цепям питания) попасть на вход УЗ, что вызовет появле-

ние напряжения этой частоты на выходе УЗ, которое не повлияет на качество записи, если наводка невелика, однако может внести погрешность в настройку ФП. Особенно это касается оценки нелинейных искажений тока подмагничивания с помощью предлагаемого ФП. При подаче на такой ФП сигнала частотой 100 кГц от генератора ГЗ-118, имеющего очень низкий коэффициент гармоник, удавалось полностью подавить основную частоту, несмотря на то, что осциллограф имеет входное сопротивление 1 МОм и  $S_{вх}=30\text{пФ}$  (!).

К используемым деталям особенных требований не предъявляется. Катушки индуктивности выполнены на стандартной арматуре (например, катушки ФП и коррекции от катушечного «Маяка-201 ... 205» и т.п.). Катушка L1 содержит 230 витков провода ПЭЛ-1-0,1 мм с отводом от 140 витка, считая нижнего по схеме вывода. L3 содержит 600 витков ПЭЛ-1-0,08 мм, L4 - также 600 витков и того же провода, с отводом от середины. В качестве емкостей колебательных контуров необходимо использовать конденсаторы, имеющие высокую стабильность и низкий ТКЕ (серии К-73 или КМ). Реле K1 - типа РЭС60 или РЭС80.

Настройку ГСП начинают с канала стирания. Для этого необходимо временно выпаять один вывод резисторов R25, R25', R38, R38'. Подается питание на ГСП. На вход «Запись» подается +15В, имитирующее эту команду. Осциллографом убеждаются в работе задающего генератора VT5. Затем осциллограф подключают к стирающей головке. Вращением сердечника L1 добиваются максимального напряжения на головке BG1. Проверяют работу канала стирания в режиме МЭК II, подавая на соответствующий вход напряжение +15В. Амплитуда напряжения на головке BG1 должна возрасти примерно вдвое. Резонансная частота контура C15C16BG1 должна быть равной  $50\pm 1$  кГц. Если это не так - корректируют емкость C16.

Далее приступают к настройке удвоителя частоты. Для этого осциллограф подключают к контрольной точке КТ1 и вращением движка R23 добиваются равной амплитуды соседних положительных полуциклов. Затем резистором R18 устанавливают амплитуду напряжения на КТ1 в пределах 1,4...1,5В. На этом настройка удвоителя частоты закончена.

При снятом питании ГСП впаявают на место один резистор R25. Осциллограф (с открытым входом) подключают к КТ2. При отсутствии команды «запись» напряжение на КТ2 должно быть близко к -15В. При подаче команды «запись» оно должно возрасти. При сильной расстройке контура L3C17C18 оно может повыситься до +15В, вращением сердечника L3 добиваются его минимальной величины. Если это не удается, необходимо немного скорректировать номинал C18. Далее, вращая движки R6 и R4, убеждаются в пропорциональном изменении напряжения на КТ2. Аналогично производится настройка второго канала. Следует отметить, что при настройке УП головка BG2 должна быть подсоединена к ГСП именно через тот кабель, который будет использоваться в магнитофоне. Затем необходимо удостовериться в достаточности диапазона регулировки тока подмагничивания резистором R4. Для это-

# Сухие батарейки с подмоченной репутацией

А.Белуха, г.Киев



го осциллограф подключают к КТ2, ГСП переводят в режим МЭК II, движками R1, R4, R6 устанавливают максимальное напряжение. При этом напряжение на КТ2 должно быть близко к +15В. При вращении любого движка вышеуказанных резисторов в «земляную» сторону напряжение на КТ2 также должно уменьшаться. Если оно некоторое время остается прежним, т.е. не реагирует на на вращение движков подстроечных резисторов, то необходимо увеличить сопротивление R3. Если же напряжение на КТ2 не достигает +15В (при максимальном напряжении на входе DA1.2), то R3 необходимо уменьшить.

После этого впаивают резисторы R38, R38' и производят настройку ФП. Для этого к выходу УЗ (DA4) подключают осциллограф и поочередным вращением подстроечников L4 и R37 добиваются минимального напряжения частоты подмагничивания. При настроенных ФП напряжение на КТ2 может несколько возрасти.

При трассировке печатной платы ГСП детали удобнее располагать в той последовательности, в какой они показаны на принципиальной схеме. При этом ОУ DA1 необходимо расположить подальше от усилителей стирания и подмагничивания, а точки «а» (рис. 1) соединяются короткими отрезками экранированного кабеля, чтобы избежать «левых» наводок на этот провод, нарушающих нормальную работу САДП.

Настройку САДП и окончательную настройку ГСП производят после установки ГСП в аппарат. Настройка САДП производится вращением подстроечника R10. Критерий правильной настройки САДП - минимальная неравномерность АЧХ канала записи до 16 кГц при повышенных уровнях записи (-10...-6 дБ от номинального).

Более подробно настройка аппарата с САДП описана в [Л]. Способ магнитной записи с адаптивным подмагничиванием и САДП запатентованы во всех странах СНГ и их коммерческое изготовление и применение, равно как и коммерческая запись компакт-кассет с применением САДП допускаются исключительно по лицензии. По вопросам приобретения лицензии обращайтесь в редакцию «Радиохобби».

Качество записи с правильно отрегулированной САДП настолько высоко, что подавляющее большинство слушателей просто не верит, что **так** может звучать обычная компакт-кассета. Запись музыкальных кассет по аналоговой технологии с адаптивным подмагничиванием выполняется по лицензии киевским Клубом любителей Hi-Fi записей. Вы можете заказать по почте или приобрести непосредственно в Клубе музыкальные кассеты с разнообразным репертуаром классической / джаз / рок / поп / new age (несколько сотен наименований на любой вкус) музыки. Адрес Клуба: 252025, Киев-25, а/я 286, Клуб; тел./факс (044)211-04-82.

### ЛИТЕРАТУРА

Сухов Н.Е. Адаптивное динамическое подмагничивание // Радиогодегдчик -1991, С. 7-30.



**В** последние несколько лет на отечественном рынке появилось большое количество батареек различных производителей по самым разным ценам. Разобраться в этом многообразии поможет тест, результаты которого представлены в таблице.

Тест проведен для батареек размером «АА» (отечественное название — «элемент 316»), имеющих наибольшее распространение.

Существует две основные разновидности батареек: *солевые и щелочные*. Солевые батарейки маркируют буквой **R** (например, R6HD), а щелочные — двумя буквами - **LR** (например, LR6). Кроме того, на щелочных батарейках почти всегда пишут слово «Alkaline». Из таблицы видно, что параметры щелочных батареек намного лучше, чем параметры солевых. Несмотря на их относительно высокую цену, покупка дорогих щелочных батареек экономически оправдана, так как отношение емкости/цена у них максимально.

Правда, так же велико это отношение у дешевой китайской батарейки «555», однако после проведения теста эта батарейка подала признаки протекания, что может крайне негативно отразиться на здоровье вашего куда более дорогостоящего радиоприёмника, фонарика или аудиоплеера (ведь они же не применяют прокладки Always :-).

В последней строке таблицы приведены для сравнения параметры батареек размером «ААА», которые также часто применяются. Емкость таких батареек примерно в 2 раза ниже, чем у аналогичных батареек размером «АА».

### Примечания к таблице.

1.Габариты батареек size «АА» Ø14 x 50 мм, size «ААА» — Ø10 x 44 мм.

2.Условия разряда: сопротивление нагрузки для батареек «АА» 24 Ом, для батареек «ААА» 47 Ом; конечное напряжение 1 В под нагрузкой.

3.Приблизительный срок хранения солевых батареек 1... 2 года, щелочных — до 5 лет.

Наименование	Начальные характеристики		Внутреннее сопротивление в конце разряда, Ом	Емкость, А x ч	Розничная цена, грн.	Отношение емкость/цена
	Напряжение, В	Внутреннее сопротивление, Ом				
<b>SIZE "AA"</b>						
555 (R6)	1,63	0,7	2,16	0,33	0,15	2,17
SUNLIGHT HEAVY DUTY (R6HD)	1,65	0,47	4,08	0,6	0,35	1,73
VARTA SUPER (R6)	1,69	0,46	2,40	0,74	0,50	1,48
SONY NEW ULTRA (R6PU)	1,63	0,39	2,88	0,90	0,60	1,50
TOSHIBA SUPER HEAVY DUTY (R6UG)	1,68	0,49	3,12	0,95	0,60	1,58
VARTA ALKALINE (LR6)	1,64	0,34	1,92	2,10	1,00	2,10
TOSHIBA SUPER ALKALINE (LR6G)	1,62	0,31	1,68	2,12	1,40	1,51
KODAK PHOTOLIFE (LR6, alkaline)	1,62	0,28	1,68	2,19	1,10	1,99
DURACELL (LR6, alkaline)	1,61	0,38	1,44	2,24	1,40	1,60
FUJIFILM (LR6, alkaline)	1,61	0,28	1,68	2,26	1,30	1,74
<b>SIZE "AAA"</b>						
TOSHIBA SUPER HEAVY DUTY (R03UG)	1,64	0,54	4,7	0,49	0,80	0,62

# Музыкальный звонок, который умеет всё

К. Сторчак, Киев

Тема электронных квартирных звонков неоднократно обсуждалась на страницах различных радиолюбительских журналов, и, тем не менее, всегда вызывает живой интерес, т. к., с одной стороны, звонок, имеющий даже самый красивый и приятный звук, рано или поздно надоедает, а с другой, всегда можно придумать что-то оригинальное, своё, ни на что не похожее.

Предлагаю на суд читателей электронный звонок, собранный на основе популярного 8-разрядного микропроцессора Z-80, который умеет «проиграть» в динамик любой оцифрованный звук с частотой дискретизации 22кГц и длительностью больше секунды. Данная оцифровка записана в УФ-ПЗУ совместно с маленькой исполняемой программкой в машинных кодах Z-80. Применение перепрограммируемой ПЗУ обуславливает лёгкость смены звука звонка без применения паяльника. Кстати, выбор в качестве основы процессора Z-80 продиктован в основном дешевизной и общедоступностью него. И хоть конструирование звонка на базе целого микроконтроллера сильно напоминает «забывание гвоздей наручными часами», тем не менее, в результате получилось, на мой взгляд, дёшево и сердито :-)

**Схема** представлена на рис. 1. В качестве памяти используется микросхема 27с512, занимающая всё адресное пространство процессора, а в качестве порта - регистр 1533IP23. Выходы регистра Q0-Q7 соединены с простейшим резисторным цифро-аналоговым преобразователем, формирующим уже готовый звуковой сигнал, который осталось отфильтровать от нежелательных ультразвуковых составляющих конденсатором С1, отрегулировать по наиболее подходящей громкости потенциометром R17 и усилить по мощности микросхемой К174УН14. Мощности усилителя вполне достаточно даже пользователям с пониженным слухом.

Поскольку процессор работает только с одним кристаллом памяти, только в режиме чтения и только с одним портом в режиме записи, оказалось возможным полностью отказаться от дешифратора адреса и максимально упростить схему выбора кристаллов, задействовав только два сигнала MREQ и IORQ

процессора. Сброс организован на элементах R21, С7 и VD1; задающий генератор, вырабатывающий меандр с частотой 4МГц, выполнен на элементах DD4.3 и DD4.4 с применением кварцевого резонатора BQ1. Запускается звонок по приходу лог. «0» на вход аппаратного маскируемого прерывания (сигнал INT). Узел DD4.1, DD4.2, R23, С8, VD3 служит для защиты от помех, возникающих на проводах, ведущих к звонковой кнопке КН. Цифровая часть звонка питается напряжением +5В, стабилизированным микросхемой КР142ЕН5А.

Несколько слов о «прошивке». Исполняемый код расположен по адресам 0000h - 009Fh:

```

0000: F3 3E 80 D3-7F 3E E0 BA-ED 56 30 05-FB 00 16 FF
0010: 76 FB 06 FF-48 06 FF 10-FE 41 10 F8-10 FE 01 A0
0020: 00 21 FF FF-0A D3 7F 58-06 08 10 FE-43 ED 42 28
0030: 03 03 18 ED-16 FF C7 00-06 02 48 42-3E 80 D3 7F
0040: 10 FA 42 AF-D3 7F 10 FB-41 10 EF AF-BA 28 02 15
0050: C7 16 80 C7-77 61 76 F7-32 32 6B F7-6D 6F 6E 6F
0060: 2D 2D 2D 2D-2D 2D 2D 2D-2D 2D 2D 2D-2D 2D 2D 2D
0070: 00 28 63 29-20 4A 75 6C-79 2C 20 31-39 39 37 00
0080: 00 53 74 6F-72 63 68 61-6B 20 4B 2E-20 4D 2E 00
0090: 2D 2D 2D 2D-2D 2D 2D 2D-2D 2D 2D 2D-2D 2D 2D 2D
    
```

А дальше, с адреса 00A0h и до конца (FFFFh) находится оцифрованный звуковой сигнал, который можно получить из обыкновенного звукового файла .WAV MS WINDOWS формата 22кГц MOHO. Единственное, что нужно сделать перед тем, как использовать такой файл - удалить его заголовок в любом простом редакторе (например, встроенным в Volkov Commander).

Автор обычно делает так:

1. Берётся .WAV файл, который требуется воспроизвести звонком.
2. Файл приводится в формат 22кГц MOHO любой программой, позволяющей это сделать (например, SOUNDRECORDER, входящий в поставку MS WINDOWS).
3. В том же SOUNDRECORDER'е редактируется файл так,

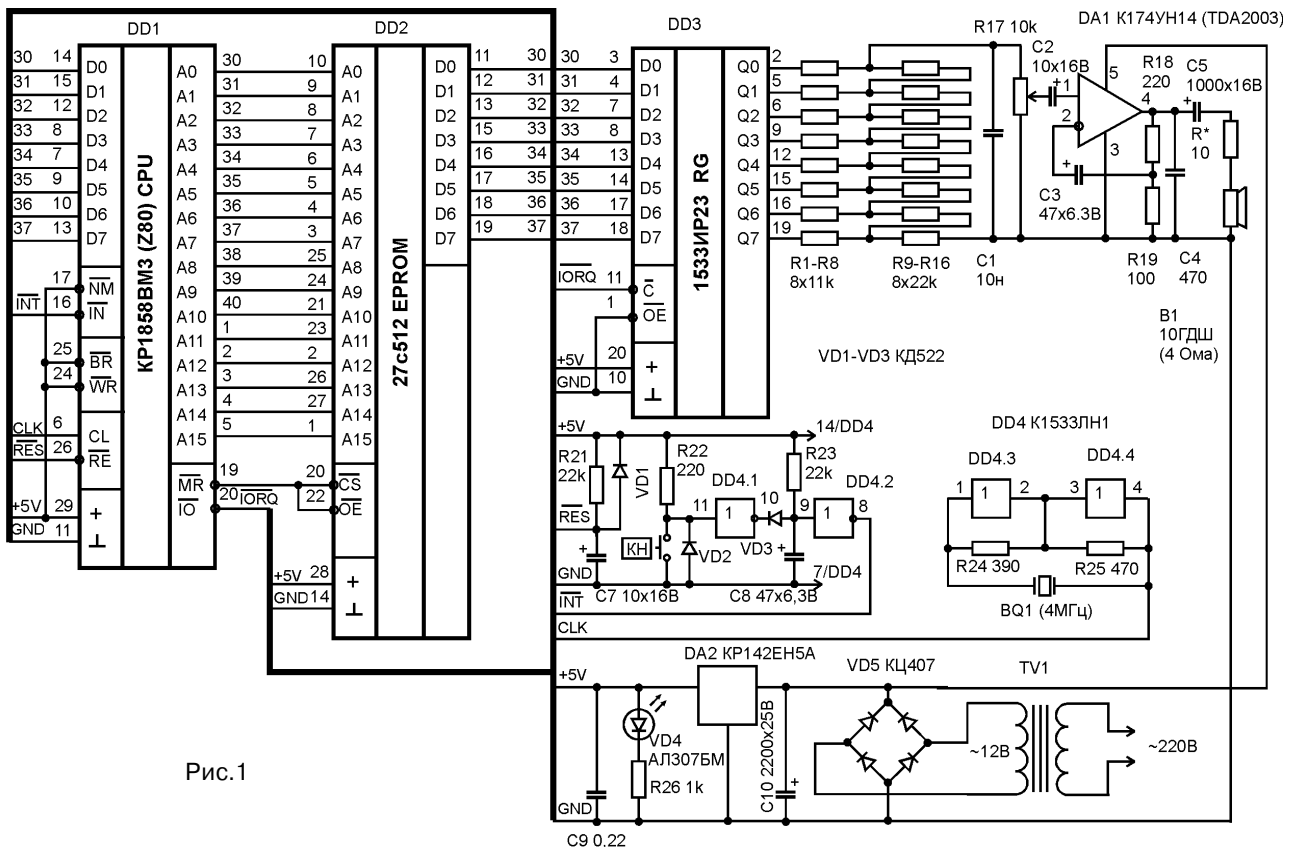


Рис. 1

чтобы он занимал не больше 65536 байт.

4. Встроенным в Volkov Commander редактором проверяется длина файла и, если он не длиннее 65536, убираются первые 160 байтов этого файла и вместо них вручную набиваются 160 байтов приведённого выше кода.

5. С помощью программатора «прошивается» ПЗУ.

**Конструктивно** звонок выполнен на двухсторонней печатной плате, на которой расположены все элементы кроме динамической головки. В связи с тем, что технология изготовления печатных плат в домашних условиях обычно не позволяет применять большую плотность печатных дорожек, автор предлагает сигналы адреса A0-A15 и данных D0-D7 между процессором

и ПЗУ развести с помощью навесных проводников. В качестве акустической системы автор применил колонку от магнитофона «Маяк-232», что обусловило довольно высокое качество воспроизведения низкочастотных составляющих звукового сигнала. Плата звонка расположена внутри корпуса акустической системы. Микросхемы стабилизатора и УНЧ прикреплены к маленьким радиаторам, от которых, впрочем, можно и отказаться ввиду небольшой мощности, рассеиваемой этими приборами и, к тому же, кратковременной. Для большей экономичности можно также отказаться от светодиода и применить процессор, выполненный по технологии К-МОП, например, КР1858ВМ3.

Для любителей «поковыряться» в **программе:**

```

0000 F3      DI          ;запрещаем прерывания
0001 3E 80   LD A, #80    ;¬
0003 D3 7F   OUT (#7F), A ;+ на выходе ЦАП пол. питания, чтобы не было щелчков
0005 3E E0   LD A, #E0    ;длительн. нажатия на кнопку для запуска
0007 BA      CP D          ;сравниваем D и A
0008 ED 56   IM 1        ;выбираем прерывание 1 рода (обработчик 0038)
000A 30 05   JR NC #0011 ;если D < A, то воспроизводим оцифровку
000C FB      EI          ;если нет, то: разрешаем прерывания
000D 00      NOP         ; лучше пусть прерывание случится здесь
000E 16 FF   LD D, #FF   ; приводим D в дежурное состояние
0010 76      HALT        ; крутим NOP пока не нажмут на кнопку
0011 FB      EI          ;прерывания активны и при воспроизведении
0012 06 FF   LD B, #FF   ;¬
0014 48      LD C, B     ;|
0015 06 FF   LD B, #FF   ;|
0017 10 FE   DJNZ #0017  ;|
0019 41      LD B, C     ;|
001A 10 F8   DJNZ #0014 ;+ небольшая задержка перед воспр.
001C 10 FE   DJNZ #001C ; лишнее (забыл убрать при отладке :- ( )
001E 01 A0 00 LD BC, #00A0 ;адрес начала оцифровки
0021 21 FF FF LD HL, #FFFF ;адрес конца оцифровки
0024 0A      LD A, (BC)  ;¬
0025 D3 7F   OUT (#7F), A ;|
0027 58      LD E, B     ;|
0028 06 08   LD B, #08   ;- скорость воспроизведения оцифровки
002A 10 FE   DJNZ #002A  ;|
002C 43      LD B, E     ;|
002D ED 42   SBC HL, BC  ;|
002F 28 03   JR Z #0034  ;|
0031 03      INC BC     ;|
0032 18 ED   JR #0021   ;+ воспроизводим оцифровку
0034 15 FF   LD D, #FF   ;приводим D в дежурное состояние
0036 C7      RST #0000  ;инициализируемся
0037 00      NOP         ;лишний байт
0038 06 02   LD B, #02   ;скорость нарастания частоты
003A 48      LD C, B     ;сохраним содержимое B в C
003B 42      LD B, D     ;длительность верхн. полупериода
003C 3E 80   LD A, #80    ;¬
003E D3 7F   OUT (#7F), A ;|
0040 10 FA   DJNZ #003C ;+ верхний полупериод
0042 42      LD B, D     ;длительность нижн. полупериода
0043 AF      XOR A       ;¬
0044 D3 7F   OUT (#7F), A ;|
0046 10 FB   DJNZ #0043 ;+ нижний полупериод
0049 41      LD B, C     ;¬
004A 10 EF   DJNZ #003A ;+ чуть попищим постоянной частотой
004B AF      XOR A       ;¬
004C BA      CP D          ;|
004D 28 02   JR Z #0051 ;+ если частота не выросла ещё до максимума, то:
004F 15      DEC D       ;¬
0050 C7      RST #0000  ;+ увеличиваем дальше частоту
0051 16 80   LD D, #80    ;¬
0053 C7      RST #0000  ;+ если выросла, то зацикливаем с середины диапазона

0054 ¬
— |
009F + копирайты всякие :- )

00A0 ¬
— |
FFFF + собственно оцифровка
    
```



# Микрофон - без экранов и шумов!



Н.П.Горейко, г.Ладыжин

Непростой проблемой является озвучивание массовых спортивных, зрелищных или школьных мероприятий. Приходится либо вести питание 220 В прямо к дикторам, либо смириться с длинными экранированными кабелями, которые недёшевы, непрочны и, в конечном итоге, не полностью спасают от наводок и помех

Предлагаемая схема годится именно для случаев, когда необходимо быстро организовать озвучивание, применив любые имеющиеся провода для микрофона (даже раздельно лежащие под ногами у детворы одиночные изолированные проводники!). Можно «на ходу» скручивать порванные провода, даже провода, идущие к микрофону - ничего не случится! При обрыве проводов мощный гул на вход УНЧ не проходит. Низкое напряжение питания никому не может принести вред.

**Схема** устройства (см. рис.) содержит два блока - выносной усилитель микрофонного сигнала и блок питания, выделения сигнала и защиты входа УНЧ от нештатных ситуаций.

**Выносной усилитель** построен без использования ненадёжных деталей - конденсаторов. Для усиления сигнала используется микросборка УНЧ на полевых транзисторах, работающая с нулевым напряжением смещения на входе. Из-за специфических свойств транзисторов сборки выходное напряжение равно половине питающего, именно это свойство микросборки позволяет осуществить пи-

го сигнала (т.н. дифференциальное сопротивление) небольшое, намного меньше сопротивления постоянному току.

Диод VD5 служит для защиты при переутувании полярности проводов (просто не будет звука).

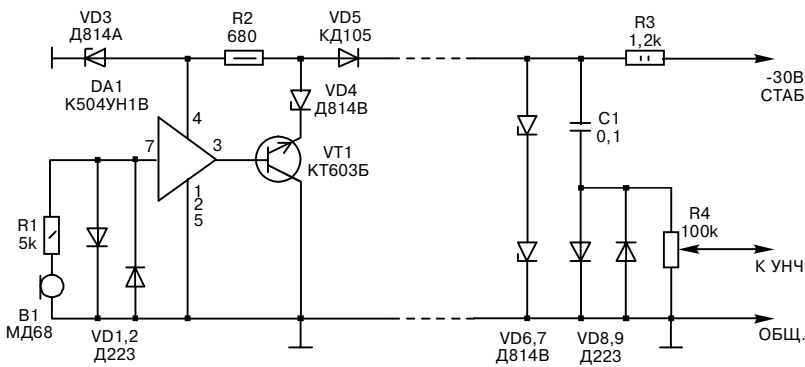
В конце линии вблизи УНЧ (может даже вмонтированный в УНЧ) находится *второй блок*. Питание в линию подаётся через R3. Переменная (звуковая) часть сигнала через C1 проходит к регулятору громкости R4. Диоды VD 8,9 ограничивают сигнал в моменты коммутации, а также при замыкании или обрывах линии.

Стабилитроны VD 6,7 открываются только в случае обрыва линии и шунтируют переменную составляющую наводки на линию (в УНЧ проходит только короткий щелчок).

### Монтаж.

Самая плоская коробочка получается при монтаже деталей на плате из фольгированного стеклотекстолита без сверления отверстий. Дорожки вырезаются резцом из ножовочного полотна и залуживаются. Детали прижимаются корпусами к плате. Выводы, соединённые с корпусом, не изолируются, они же держат деталь. Выводы 3, 4, 7 микросборки и Б,Э транзистора изолируются. Добротно собранная плата выдерживает вес человека без повреждений!

Экраном может служить готовый корпус либо самодельный, выполненный из лужёной жести - к нему хорошо крепятся и паяются проводники. Если кому-то захочется



тание и передачу звукового усиленного сигнала по одной паре проводов при предельно простой схеме.

Микрофон В1 подключен к входу DA1 через резистор R1. Это позволяет не выводя микросборку из строя подсоединять и даже припаивать микрофонный кабель (короткий) к схеме. Защитой входа от перепадов напряжений служат диоды VD1,2. Усиленный DA1 сигнал подводится к базе VT1, включенного эмиттерным повторителем. Корпуса обоих усилительных элементов соединены с «корпусом» устройства, что удобно при монтаже. С эмиттера VT1 усиленный сигнал подаётся в линию. Резистор R2 и стабилитрон VD3 обеспечивают питание микросборки, а стабилитрон VD4 необходим для согласования потенциалов. Напомним, что сопротивление стабилитронов в открытом состоянии для переменного

повысить линейность усиления (качество сигнала), это можно осуществить, добавив в схему ООС по переменному току - цепочку последовательно соединенных резистора на 100 кОм и конденсатора ёмкостью 0,1 мкФ, которую необходимо включить между общей точкой VD4,5 и выводом 7 DA1. Подбором сопротивления дополнительного резистора устанавливается подходящий уровень выходного сигнала. Снижение усиления приводит к уменьшению искажений, но следует помнить, что чрезмерно ослабленный сигнал будет более подвержен наводкам, поэтому следует выбрать «золотую середину», чтобы в паузе не был слышен фон или другие помехи.

Соединять корпус выносного блока с какими либо металлическими конструкциями не следует - может появиться фон переменного тока и внятные переходные помехи.

# КОН такты и тракты

Инновационное предприятие «Системы, технологии, информационные услуги» изготавливает различные штампы (в т.ч. - экслибрисы) и флексографические формы на фотополимерной основе. Компьютерная подготовка оригинал-макета. Гарантируется не менее одного миллиона оттисков.

Вид штампа	Описание	Без крепл.	С крепл.
1. Стандартный штамп: TO RADIO ....	Под размер крепления 45 x 55 мм	4,0	4,5
2. Стандартный штамп: QSL VIA P/O BOX 56, KIEV 252001, UKRAINE	Высота шрифта 3 мм, под размер крепления 20 x 55 мм	3,0	4,0
3. Штамп позывного: US7WV	Высота шрифта 8-10 мм, под размер крепления 20 x 55 мм	3,5	4,5
4. Штамп адреса: Georg A. Chlijanc, UY5XE p/o box 19. Lviv, 290000, UKRAINE	Высота шрифта 4/3 мм, язык - любой, под размер крепл. 25 x 35 мм, 25 x 55 мм	4,0	5,0
5. Личная печать: (вариант)	Под диаметр крепл. 18 мм, 25 мм	3,0 3,5	4,0 4,5
6. Стандартные ЛРУ, СРР, UDXC, RRC, DIG, IOTA, NCDXF	Эмблема	3,0	4,0

Срок изготовления - 30 дней с момента поступления оплаты. Для пересылки необходимо дополнительно включить ее стоимость:

а) 0,5 гр. - при отправке заказным письмом (штампы без крепления);

б) 1,5 гр. - при отправке ценной бандеролью (штампы с креплением за одну единицу).

**Цены указаны в гривнах и действительны с 2 февраля 1998 года по 2 сентября 1998 года.**

Варианты оплаты:

а) почтовый перевод или наличными : Украина, Львов, 290000, а/я 19, Члиянец Георгий Артемович.

б) перечисление через банк - коэффициент суммы  $k=1,4$  (с высылкой копии платежного поручения):

р/с 000468946 в ОД АК УСБ г.Львова, МФО 325019, «СТИП».

Справки по телефонам:

(0322) 64-95-86 (только по радиолобительской тематике) с 8.00 до 10.00 и с 18.00 до 20.00.

(0322) 79-77-65 с 9.30 до 17.30.

Во II квартале 98 г. ограниченным тиражом будет выпущена брошюра Георгия Члиянца, UY5XE (ф. А5, объем - около 40 стр. с Приложениями) - ПОСОБИЕ ДЛЯ НАЧИНАЮЩИХ РАДИОЛЮБИТЕЛЕЙ (готовящимся к сдаче квалификационного экзамена по программе операторов ЛРС начальной и третьей категорий). Пособие включает материал, освещающий все темы, изложенные в «Положении о КТК». Рекомендуется - как индивидуальным радиолюбителям, так и для библиотечек при областных (региональных) отделениях ЛРУ, клубах, школьных учреждениях и организациях ТСОУ, т.е. всем тем, кто занимается начинающими радиолюбителями. Стоимость брошюры (с учетом почтовых расходов) - 2,5 гр. (нал.), 3 гр. (по перечислению). В первую очередь - будут выполняться коллективные заявки. Заявки (с SASE) принимаются до 20 марта с.г. по адресу:

290000, Львов, а/я 19, ЧЛИЯНЦ Г.А.  
Тел. дом.(0322) 64-95-86

# Вольтметр Для...



О.В.Клевцов, Днепропетровск

Продолжая тему «Женщина любит ласку, а машина - смазку», в отношении аккумуляторов можно сказать «любят **под-**, но не любят **пере**зарядку». Описанный ниже прибор поможет угодить вашему свинцовому другу.

Вольтметры на светодиодах обычно построены на одном из двух принципов. Первый [1], он же и самый дешевый, заключается в том, что набор светодиодов подключается к источнику измерения через модифицированный делитель напряжения. Такие индикаторы [2-4] используют известные пороговые свойства вольтамперных характеристик (ВАХ) светодиодов, транзисторов, диодов, а также могут снабжаться предусилителями. Однако «пороговость» экспоненты ВАХ довольно условна и простота таких устройств «окупается» нечетким порогом свечения светодиодов, что в условиях прямого дневного света затрудняет считывание. Второй принцип - применение для каждого светодиода отдельного компаратора, сравнивающего часть входного сигнала с неким образцовым [5]. Большой коэффициент усиления компараторов обеспечивает четкие пороги включения/выключения, но такой подход требует большого количества не очень дешевых компараторов (часто применяют ОУ без обратных связей). Наконец, нельзя не упомянуть о работе [6], где использован принцип АЦП и динамическая индикация, но это также не очень экономный вариант. Ниже описан вольтметр, четкие пороги «зажигания» светодиодов в котором реализованы с минимумом широкодоступных, дешевых и экономичных радиоэлементов.

Вольтметр использует некоторые необычные возможности цифровой микросхемы. Как видно из схемы (рис.1), прибор представляет собой шестирезольный вольтметр, для удобства эксплуатации в автомобиле уровни индикации с шагом 1 В образуют диапазон измерения от 10 до 15 В, но и диапазон, и шаг легко изменить и под другие применения. Каждый из шести элементов цифровой микросхемы сравнивает напряжение на своем входе с половиной напряжения питания. Если входное напряжение превышает этот уровень, то на выходе элемента появится логический 0, иначе - логическая 1. Светодиоды подключены к выходам микросхемы таким образом, что при логическом 0 они светятся, а при логической 1 - нет.

С помощью делителя R1-R7 на входы элементов-инверторов DD1 подается доля напряжения бортовой сети. При изменении напряжения в сети изменяется и его доля, а значит и напряжения на входах логических элементов. А вот напряжение питания на ИМС DD1 подано с интегрального стабилизатора DA1, поэтому оно является эталонным. Сопротивления резисторов R1-R7 рассчитаны таким образом, чтобы получить пороги переключения с шагом 1 В. Конденсатор C2 вместе с R1 образуют НЧ фильтр, подавляющий короткие всплески напряжения, например при пуске двигателя. Конденсатор C1 рекомендуется устанавливать для обеспечения устойчивости DD1. Резисторы R8-R13 необходимы для ограничения тока через светодиоды.

Как рассчитать R1-R7? Здесь надо исходить из следующих соображений. Ток через эти резисторы должен превышать входные токи микросхемы. Благо у КМОП ИМС входные токи мизерные - в худшем случае десятитысячные доли микроампера, поэтому в данном случае они пренебрежимо малы и вполне можно допустить любой реальный ток через делитель, например 100 мкА. Тогда общее (суммарное  $R_d = R_1 + R_2 + R_3 + R_4 + R_5 + R_6 + R_7$ ) сопротивление делителя  $R_d$  можно определить по закону Ома  $R_d = U_{min}/I_{min} = 10В/100мкА = 100 кОм$ . Теперь рассчитаем сопротивление каждого из резисторов. Для этого нужно вспомнить, что порог переключения КМОП элементов DD1 равен половине напряжения питания; в нашем случае  $U_{лит} = 6 В$ , а его половина 3 В. Тогда при входном напряжении 15 В напряжение на резисторе R7 должно быть 3 В. Ток же через этот резистор по первому закону Кирхгофа (ток в последовательной цепи неизменен, или «ток нигде не исчезает») равен току через все резисторы R1-R7, опять применяя закон Ома, находим  $I_d = U_{вх} / R_d = 15 В / 100 кОм = 150 мкА$ . Тогда сопротивление резистора R7 =  $U_{пор} / I_d = 3 В / 150 мкА = 20 кОм$ .

Следующий порог - при входном напряжении  $U_{вх}' = 14 В$ . При этом на входе соответствующего инвертора должно быть уже известное пороговое напряжение 3 В. Ток через делитель в этом случае  $I_d = 14 В / 100 кОм = 140 мкА$ . Тогда сумма сопротивлений  $(R_6 + R_7) = U_{пор} / I_d = 3 В / 140 мкА = 21,5 кОм$ . Отсюда  $R_6 = (R_6 + R_7) - R_7 = 21,5 - 20 = 1,5 кОм$ . По той же методике для остальных резисторов делителя:

$$R_5 = U_{пор} R_d / U_{вх}'' - R_6 - R_7 = 3 В / 130 мкА - 1,5 кОм - 20 кОм = 1,6 кОм,$$

$$R_4 = U_{пор} R_d / U_{вх}''' - R_5 - R_6 - R_7 = 2 кОм,$$

$$R_3 = U_{пор} R_d / U_{вх}'''' - R_4 - R_5 - R_6 - R_7 = 2,2 кОм,$$

$$R_2 = U_{пор} R_d / U_{вх}''''' - R_3 - R_4 - R_5 - R_6 - R_7 = 2,7 кОм.$$

Наконец,  $R_1 = R_d - (R_2 + R_3 + R_4 + R_5 + R_6 + R_7) = 70 кОм$  (принимаем ближайший стандартный номинал 68 кОм). Таким образом, наша «микросхемная» по теоретическим основам электротехники закончена.

На самом деле пороговое напряжение КМОП элементов по спецификации заводов-изготовителей может быть в пределах от 1/3 до 2/3  $U_{лит}$ . Но подбирать все резисторы «по-новой» не придется. Изготовленные в одном технологическом цикле, элементы одной и той же микросхемы имеют один и тот же порог, поэтому достаточно резистор R1 сделать подстроечным (так на схеме и сделано - R1 для компенсации состоит из соединенных последовательно подстроечного и постоянного).

Обратимся теперь к **вопросу температурной нестабильности**. Известно, что полевой транзистор является неплохим датчиком температуры. К счастью, в КМОП ИМС применена симметричная структура с встречным включением полевых транзисторов с противоположной проводимостью каналов и их температурные коэффициенты взаимно компенсируются. Практический результат - при переносе устройства с мороза в -11°C и нагреве ИМС DD1 паяльником до более чем 60°C порог срабатывания изменился на величину, соответствующую уменьшению измеряемого напряжения всего на 0,04 В! Температурная нестабильность ИМС стабилизатора DA1 в диапазоне 0 - 100°C не превышает 30 мВ.

**О деталях.** Стабилизатор DA1 на 6 В заменять стабилитроном на 5 В не рекомендуется, так как при таком варианте питания возрастает выходное сопротивление ИМС DD1 и не обеспечивается необходимый ток светодиодам. К561ЛН2 содержит 6 инверторов повышенной мощности, поэтому стало допустимым требовать от КМОП элементов выходной ток 8 мА для обеспечения нормальной яркости свечения светодиодов. Резисторы и конденсаторы могут быть любыми.

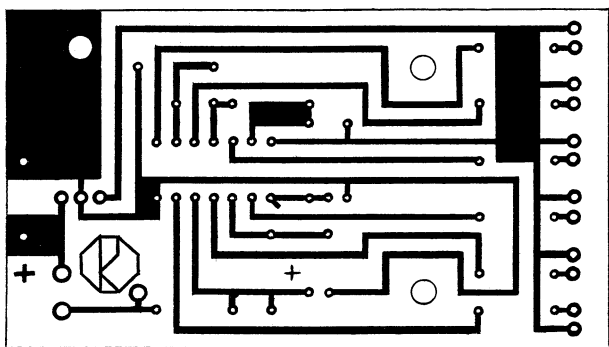
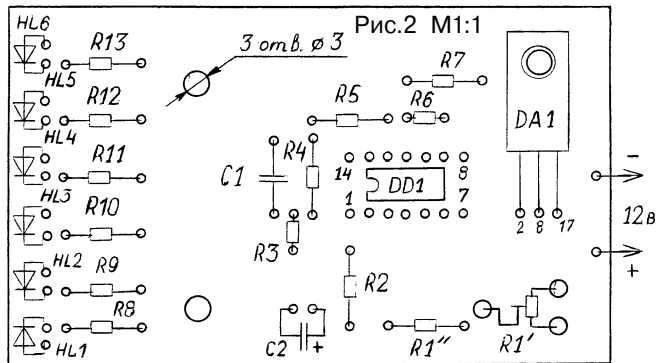
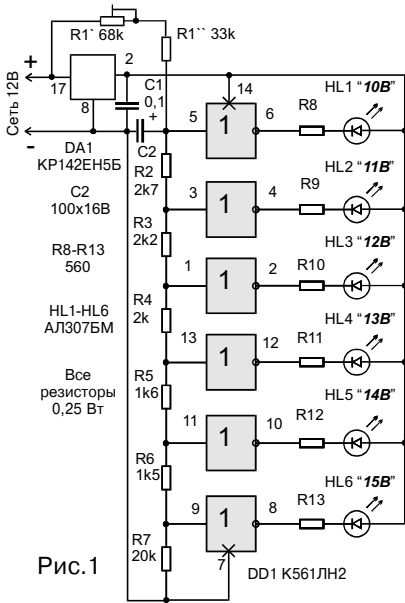
**Наладивание.** Правильно собранное устройство подключают к регулируемому источнику напряжения. Выставив напряжение 10 В, а сопротивление R1' на максимум, вращают его движок до момента, когда засветится светодиод HL1.

**О конструкции.** На рис.2 представлен чертеж печатной платы в натуральную величину и схема расположения элементов на ней. Она рассчитана на установку R1' типа СПЗ-33, остальных резисторов МЛТ-0,25, C1 - КМ, C2 - К50-35. К корпусу из пластика печатная плата размером 45x80 мм крепится двумя винтами M2,5, еще один такой же винт прижимает через втулку DA1 к плате, причем эта микросхема установлена «лицом вниз».

**Литература**

1. Нецаев И. Светодиодный индикатор уровня сигнала. - Радио N7/88, с.52.
2. Розенталь А., Афанасьев А. Светодиодный индикатор напряжения. - Радио N7/84, с.57.
3. Парфенов А. Светодиодный индикатор мощности АС. - Радио N2/3/92, с.45.
4. Исаулов В., Василенко Е. Простой индикатор уровня записи. - Радиоаматор N3/95, с.5.
5. Тихомиров А. Индикатор напряжения бортовой сети. - Радиоаматор N10/96, с.2.
6. Гвоздичий Г. Индикатор напряжения бортовой сети. - Радио N7/92, с.18.

Рис.1



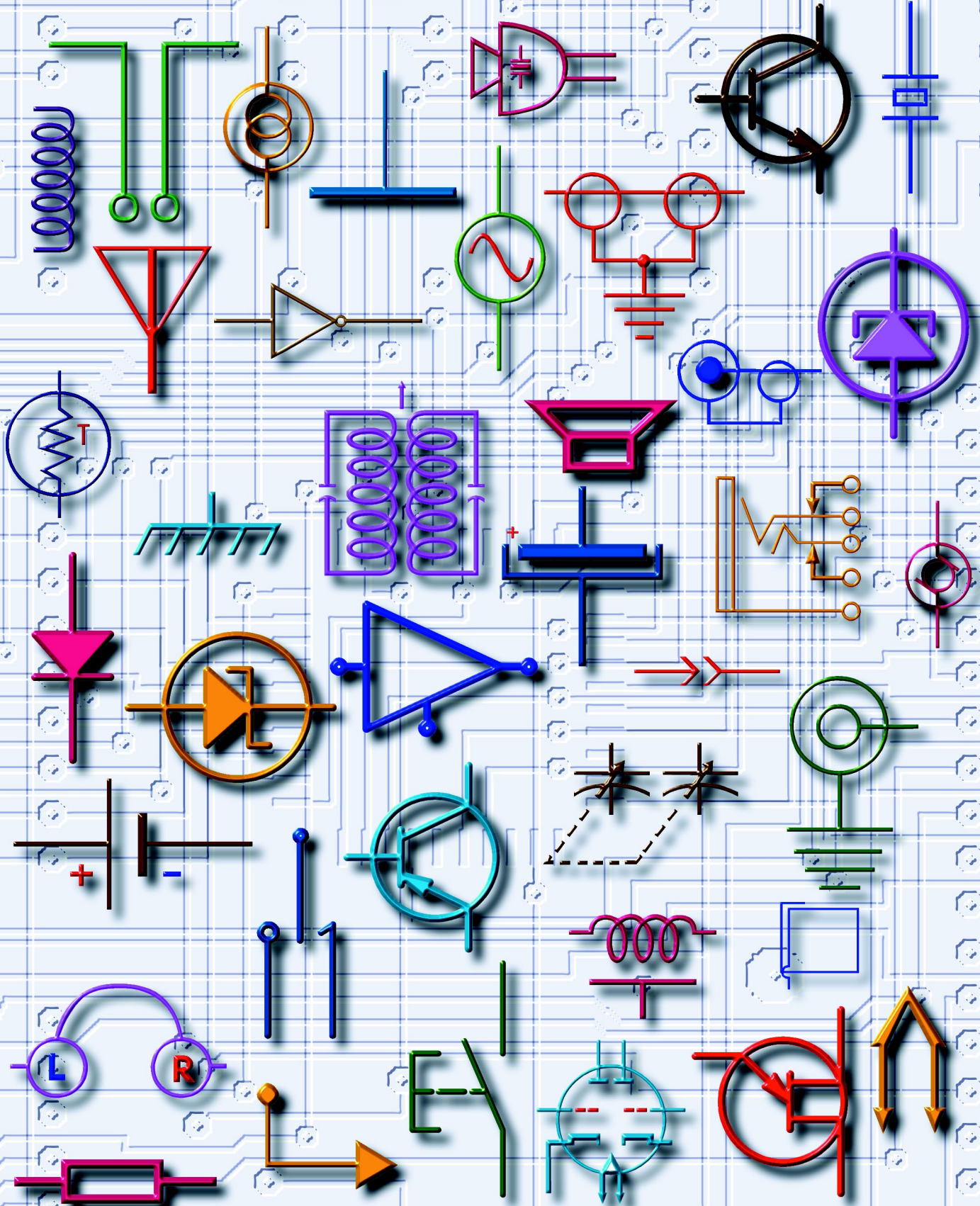




Журнал для радиолюбителей и пользователей ПК

# Радио хобби

Февраль 1998





ldc network

252005, Украина, г. Киев  
ул. Антоновича, 20.Б  
тел.: (044) 220.9511  
факс: (044) 220.7703  
e-mail: info@ldc.net  
http://www.ldc.net/

# ПРИКОСНОВЕНИЕ СЕТИ

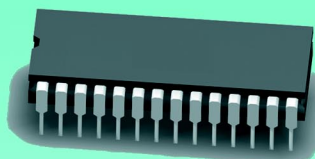
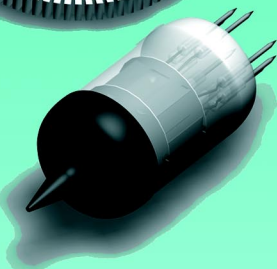
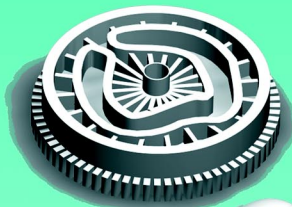
Оказание телематических услуг  
Информационные услуги в Internet  
Web-дизайн  
Проектирование и построение сетей  
связи и передачи данных



## Фирма "БИС-ЭЛЕКТРОНИК"

Предлагает импортные  
и отечественные р/электронные  
компоненты в широком ассортименте:

строчные трансформаторы;  
генераторные лампы;  
СВЧ-радиодетали;  
конденсаторы;  
видеоголовки;  
транзисторы;  
микросхемы.



252061, г. Киев, пр. Отрадний, 10  
Тел./факс 484-59-95, 484-89-92  
E-mail: king@bis-el.kiev.ua

## КОМПЬЮТЕРЫ, КОМПЛЕКТУЮЩИЕ И ПЕРИФЕРИЯ



астрон



УкрСЕПРО

тел./факс 213-79-09  
тел. 211-96-43 216-74-56  
г. Киев, ул. Мельникова, 2/10  
ЗДАНИЕ ОТДЕЛА ТЕХНИЧЕСКОГО  
ОБУЧЕНИЯ З-ДА ИМ. АРТЕМА, 4 этаж  
р/с 26003000651 в АБ "ЭТАЛОН"  
г. Киева МФО 322904  
код ЗКПО 24220864  
*Мы работаем с 9 до 18 часов.  
Выходные: воскресенье.*



Цены приведены в гривнах на 19 января. Информацию о новых ценах  
можно получить на BBS "ASTRON": 216-74-56 с 19.00 до 9.00

### Компьютеры

CPU	Freq	BUS	Cash	RAM	HDD	VRAM	
Pentium II-233	233	PCI	256	16MB SDRAM	1.6GB EIDE	4M AGP	2705
Pentium-200 MMX	200	PCI	256	16MB EDO	1.6GB EIDE	1M	1506
Pentium-150	150	PCI	256	16MB EDO	1.6GB EIDE	1M	1284
K6 PR-200 AMD	200	PCI	256	16MB EDO	1.6GB EIDE	1M	1506
K6 PR-166 AMD	166	PCI	256	16MB EDO	1.6GB EIDE	1M	1352
K5 PR-133 AMD	133	PCI	256	16MB EDO	1.6GB EIDE	1M	1198

Компьютеры комплектуются монитором SVGA 14" LR NI, FDD 3,5",  
клавиатурой, мышкой и коврикком.

Любое изменение конфигурации по желанию заказчика

**Компьютеры проходят 24 часовое тестирование  
и проверку на совместимость с WINDOWS 95 !**

Гарантия на компьютеры 2 года

### Большой выбор комплектующих и периферии

Материнские платы (MB)	Корпуса системных блоков (Case)
Память (Memory)	Мультимедиа (Multimedia)
Процессоры (CPU)	Дисководы винчестерных технологий
Видеоадаптеры (V/A)	Мониторы
Жёсткие диски "ВИНЧЕСТЕРЫ" (HDD)	Принтеры
Соединители, терминаторы, кабели	Дисководы (FDD)
Дискеты, защитные экраны	Сетевые платы Ethernet
Коврики, мышки	Блоки бесперебойного питания

### Компьютерная мебель

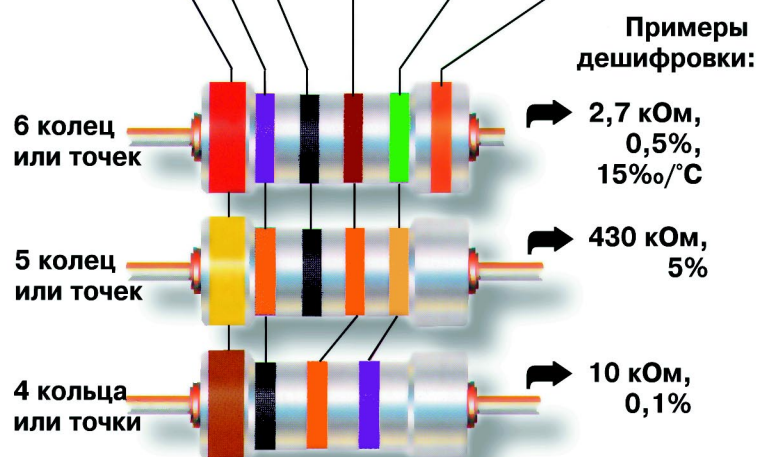
**ОПТОВЫЕ СКИДКИ**



Эти цветные изображения получены по эфиру, но не на телевизор с соседней телевышки, а за многие тысячи километров на радиоприемник в диапазоне коротких волн. Заинтересовались? Тогда читайте статью Петра Ткаченко о малокадровом телевидении SSTV.

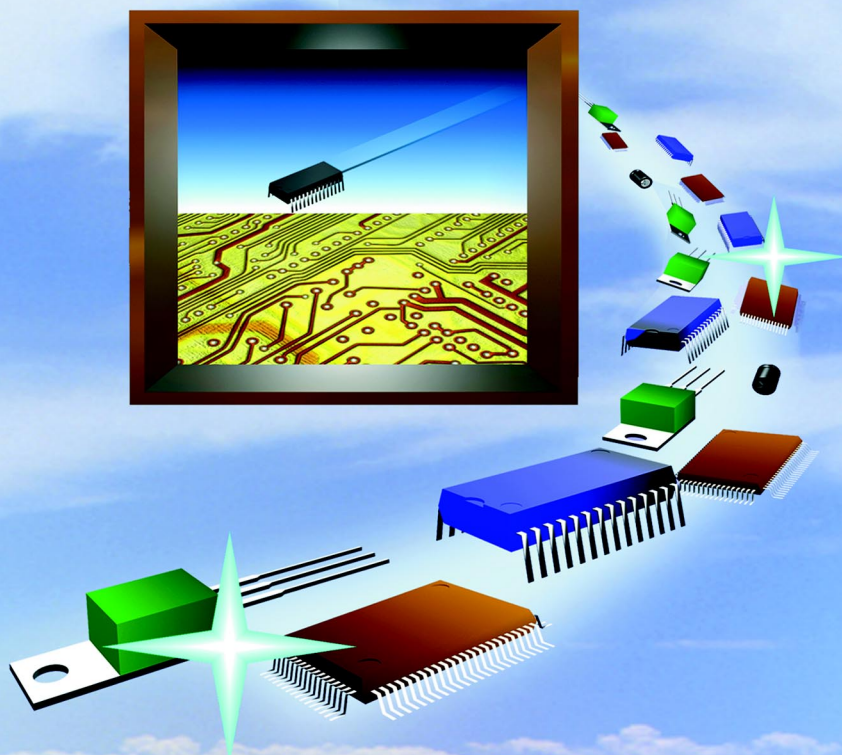
## Цветовая маркировка резисторов

	Значение цифры	Множитель	Допуск [ % ]	ТКС [ %/°C ]
Черный	0	1		
Коричневый	1	10	±1	100
Красный	2	100	±2	50
Оранжевый	3	1000		15
Желтый	4	10 <sup>4</sup>		25
Зеленый	5	10 <sup>5</sup>	±0,5	
Синий	6	10 <sup>6</sup>	±0,25	10
Фиолетовый	7	10 <sup>7</sup>	±0,1	5
Серый	8	10 <sup>8</sup>	±0,05	
Белый	9	10 <sup>9</sup>		1
Золотистый		10 <sup>-1</sup>	±5	
Серебристый		10 <sup>-2</sup>	±10	



# ПРОФЕССИОНАЛЫ НА РЫНКЕ ЭЛЕКТРОННЫХ КОМПОНЕНТОВ

индекс 74221/45955



Уже более шести лет фирма "Промэлектроника" работает на рынке электронных компонентов и за это время превратилась в крупного поставщика, имеющего несколько магазинов и свою базу Посылторга. Спектр предлагаемых элементов необычайно широк - есть уникальные транзисторы и микросхемы для разработчиков, есть полный ассортимент компонентов для ремонта импортной и отечественной аппаратуры, есть "5" и "9" приёмка для предприятий, есть самая перспективная импортная база для замены отечественных элементов.

Наш каталог в виде книги или компакт-диска можно заказать на базе Посылторга или приобрести в любом из магазинов фирмы. В электронном виде каталог находится на [www-сервере](http://www-servere).

В НАЛИЧИИ

**20 000**

**НАИМЕНОВАНИЙ  
ОТЕЧЕСТВЕННЫХ  
И ИМПОРТНЫХ  
ЭЛЕКТРОННЫХ  
КОМПОНЕНТОВ**

Магазин "Промэлектроника"  
620107, г. Екатеринбург, ул. Колмогорова, д. 70  
Телефон для справок: (3432) 45-44-88  
Факс-автомат: (3432) 45-33-28  
Посылторг: (3432) 45-40-11  
Оптовый отдел: (3432) 45-45-07  
Сервер: [www.promelec.ru](http://www.promelec.ru)  
E-mail: [denis@promelec.ru](mailto:denis@promelec.ru)

Филиал в Москве:  
2-й Волконский пер., д. 1, ст. метро "Цветной бульвар"  
Телефон для справок: (095) 281-66-01

Филиал в С-Петербурге:  
ул. Подковырова, д. 15/17-2  
Телефон для справок: (812) 238-10-43  
E-mail: [miel@infopro.spb.su](mailto:miel@infopro.spb.su)

Филиал в Екатеринбурге:  
ул. Красноармейская, д. 34б  
Телефон для справок: (3432) 55-30-89

Филиал в Челябинске:  
ул. Тимирязева, д. 30  
Телефон для справок: (3512) 66-49-86