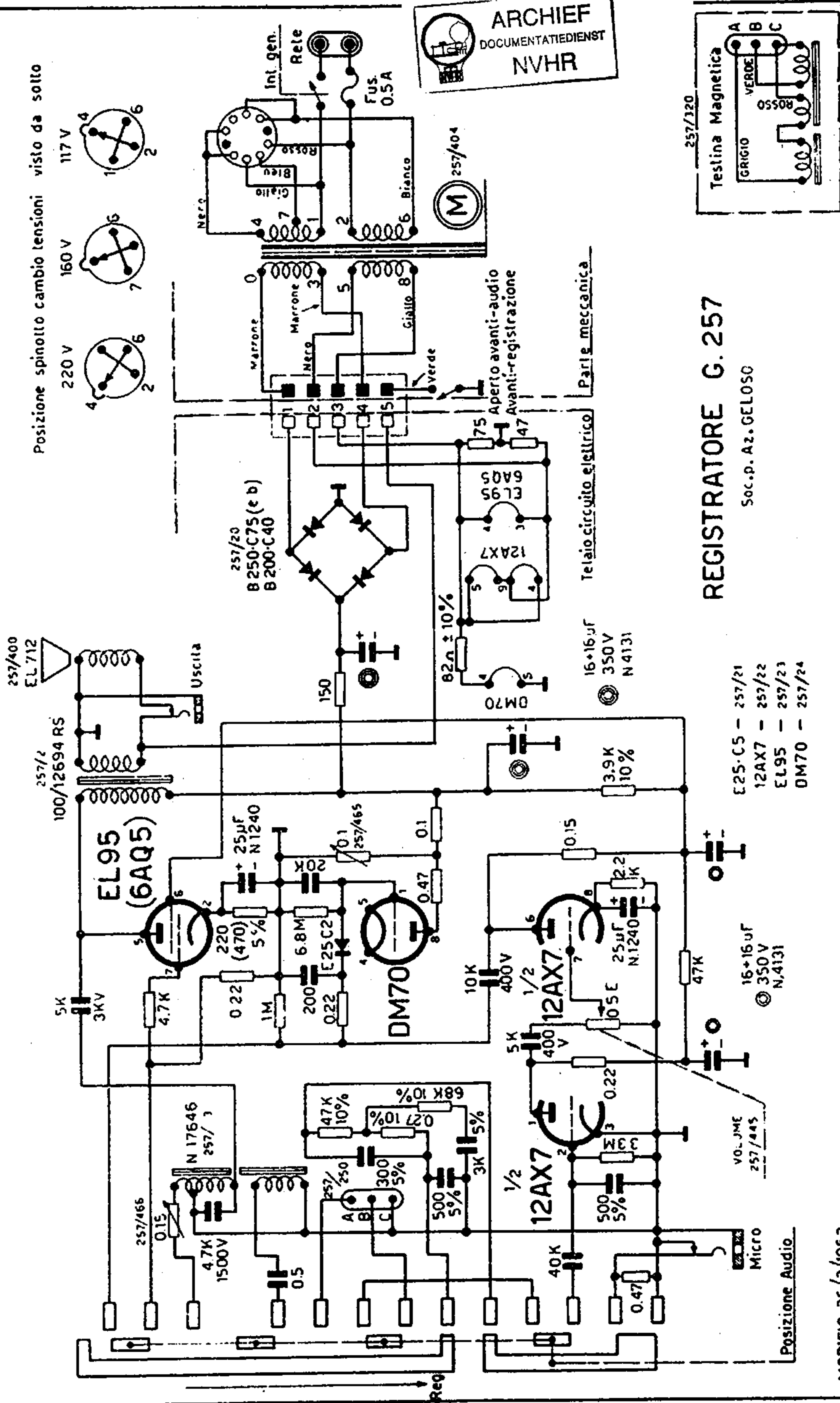


# SCHEMA ELETTRICO DEL G 257



## REGISTRATORE G. 257

Soc. P. Az. GELOSO

- EL 25-C5 - 257/21
- 12AX7 - 257/22
- EL 95 - 257/23
- DM70 - 257/24

MODIFIC 26/3/1962

## PARTI DI RICAMBIO PER IL G 257

Di tutte le parti elencate e comprese nei disegni saranno fornite solamente quelle necessarie per la normale manutenzione o riparazione. Esse dovranno essere richieste direttamente alle nostre Filiali o Agenzie, o alla Sede Centrale di Milano. Le parti da noi non ritenute sostitutive per la manutenzione o la riparazione non saranno fornite. In caso di contestazione a tale riguardo l'apparecchio potrà essere inviato presso i nostri Laboratori Riparazioni (presso la Sede di Milano o una delle diverse Filiali o Agenzie) per l'eventuale ripristino della sua efficienza, secondo quanto è stabilito nelle condizioni generali di vendita.

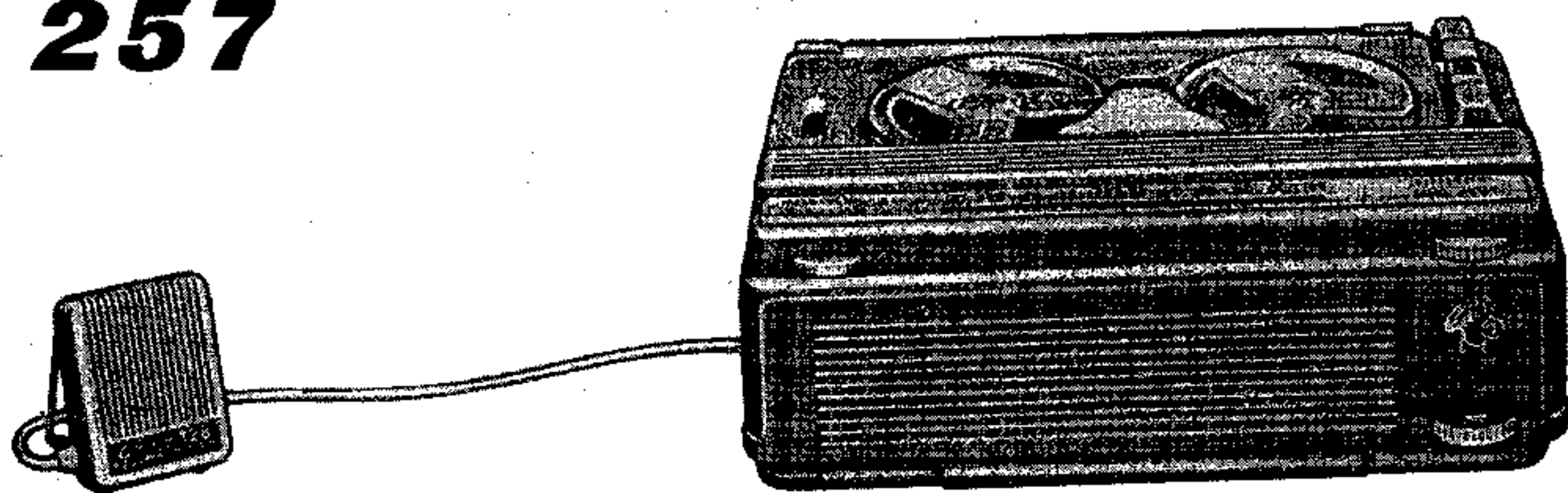
Allo scopo di rendere inequivocabili e semplici le operazioni di denominazione e di richiesta, ciascuna parte, anche se composta da più parti minori, come viene mostrato nei disegni descrittivi pubblicati nelle pagine seguenti, è definita con un solo numero progressivo preceduto dal prefisso « 257 » (per esempio: 257/2... 257/102... »

### G 257 - LISTA DELLE PARTI COMPONENTI

Prezzi valevoli al 1° gennaio 1964: seguono le variazioni del Listino Prezzi in vigore.

N. CAT.	ILLUSTR. A PAG.	PREZZO LIRE	DESCRIZIONE
<b>257/2</b>	39	<b>630</b>	Trasformatore uscita 100/12694
<b>/3</b>	39	<b>260</b>	Oscillatore 17646
<b>/4</b>	39	<b>294</b>	Condensatore elettrol. 16 + 16 $\mu$ F (N. 4131)
<b>/6</b>	39	<b>105</b>	Condensatore elettrol. 25 $\mu$ F (N. 1240/1)
<b>/20</b>	39	<b>1.100</b>	Raddrizzatore Selenium B 200 C 75
<b>/21</b>	39	<b>280</b>	Diodo E 25 C 5
<b>/22</b>	39	<b>1.105</b>	Valvola ECC83
<b>/23</b>	39	<b>920</b>	Valvola EL95
<b>/24</b>	39	<b>1.260</b>	Valvola DM70
<b>/401</b>	41	<b>260</b>	Spina maschio e porta fusibile 80258
<b>/402</b>	40	<b>42</b>	Fusibile 0,5 A
<b>/403</b>	41	<b>250</b>	Interruttore 80493
<b>/404</b>	41	<b>3.150</b>	Motorino

# G 257



## **IL REGISTRATORE PER TUTTI**

La Casa Geloso vanta giustamente un primato nella costruzione di registratori magnetici di alta efficienza e basso prezzo, la cui semplicità ne consenta l'uso da parte dei più diversi utenti e nei più differenti ambienti: scuola, famiglia, ufficio, ecc.

Per le sue prestazioni, la sua gradevole linea estetica, la sua estrema praticità, tra i numerosi tipi realizzati il G257 si è ormai affermato come un apparecchio veramente per tutti.

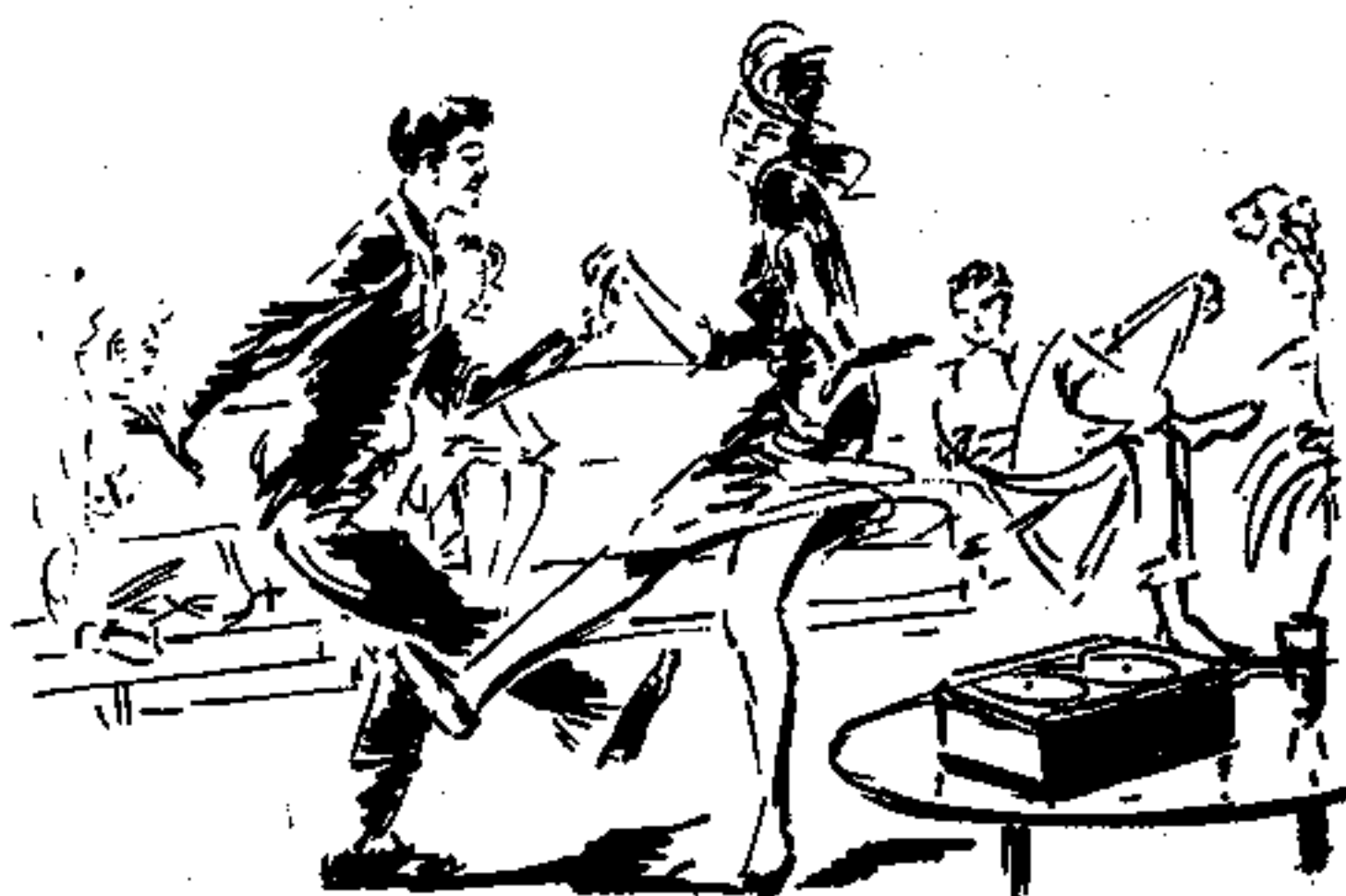
Per lo studente è di grande aiuto, poichè consente la registrazione verbale e la successiva ripetizione delle nozioni da ricordare, mentre nello studio delle lingue e della dizione consente il controllo immediato della pronuncia e delle inflessioni vocali.

Per il medico, per l'uomo d'affari, per l'avvocato o il commercialista è di grande vantaggio, poichè permette di registrare integralmente le consultazioni con i clienti e di desumere, riascoltando queste in un secondo tempo, particolari che in un primo tempo possono essere sfuggiti.

Per l'attore, il cantante, il musicista, è di prezioso ausilio poichè consente di controllare le interpretazioni e gli effetti finali e di effettuare quei cambiamenti che possono essere suggeriti da un ascolto critico.

Il commerciante, infine, può utilizzarlo per registrare le ordinazioni dei clienti, elenchi di merci da ordinare a fornitori, elenchi d'inventario, ecc.

Oltre a queste utilizzazioni di carattere professionale, che sono solamente alcune di



quelle possibili, il G257 serve a registrare e a conservare la voce di persone care, avvenimenti sonori, riunioni e cerimonie familiari ed infine programmi radiofonici o televisivi (canale suono), dischi fonografici, telefonate, ecc.

La durata del nastro è praticamente illimitata. All'atto di una nuova registrazione, infatti, la precedente viene automaticamente cancellata; mentre, se si vuole conservare la registrazione, la bobina di nastro può essere messa in un'apposita scatola-nastroteca N. 9024 utile per la raccolta ordinata delle bobine.

Le caratteristiche fondamentali del G257 sono:

- dimensioni d'ingombro ridottissime (altezza cm 10) tali da consentire l'introduzione dell'apparecchio anche in un comune cassetto di scrivania;
- elevata utilizzazione del nastro: col sistema a doppia traccia, alla velocità di 4,75 cm/sec, una bobina di nastro può contenere circa un'ora e mezza di registrazione;
- agganciamento rapido del nastro nella bobina di raccolta, che rende facilissima la manovra di sostituzione o di inversione delle bobine;
- indicatore lineare dello svolgimento del nastro, di nuovo tipo a grande scala, facilmente azzerabile;
- telaio isolato dalla rete d'alimentazione;
- circuito elettrico stampato e complesso meccanico di grande robustezza.

Il registratore è dotato di una presa d'entrata per il microfono o per i vari accoppiatori per la registrazione diretta dalla radio, dal telefono, ecc. e può essere munito di un miscelatore a due vie per la realizzazione di particolari effetti sonori, sovrapposizioni, eccetera.

E' inoltre provvisto di una presa di uscita alla quale possono essere collegati sia una cuffia per l'ascolto riservato, sia un altoparlante o un amplificatore esterno di qualsiasi potenza.

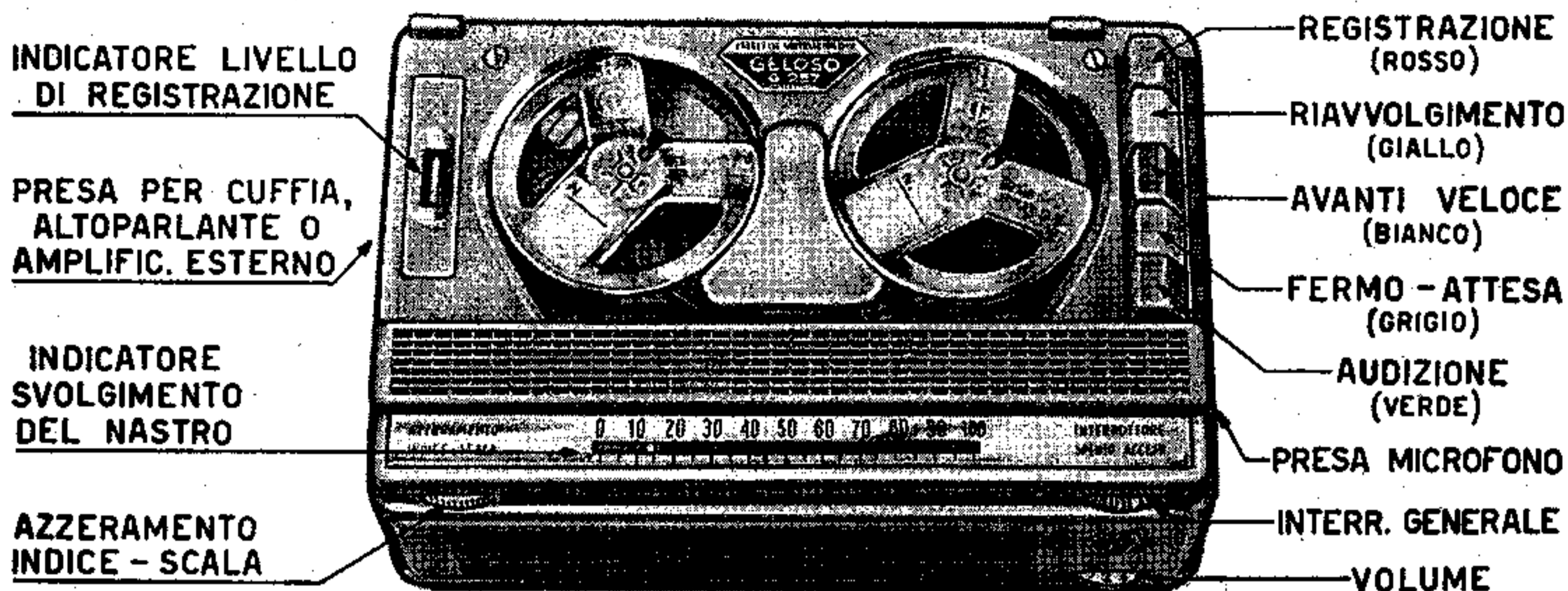
Il registratore G257, infine, consente con altri registratori lo scambio reciproco dei nastri registrati, purchè questi siano sempre registrati ed ascoltati alla velocità di 4,75 cm/sec. Per tutte queste caratteristiche, il G257 è in grado di dare le più ampie soddisfazioni e di rispondere a qualsiasi normale esigenza.

## G 257 - CARATTERISTICHE TECNICHE GENERALI

Risposta ..... 80÷6500 Hz  
Velocità del nastro ..... 4,75 cm/sec  
Registrazione ..... su doppia traccia  
Durata di registrazione con una bobina ..... 3 ore  
Bobine: diametro mm 84, per 120 metri di nastro LP  
Rapporto segnale/disturbo ..... > 50 dB  
Fluttuazione complessiva ..... < 0,5%  
Cancellazione ..... — 55 dB  
Ingresso: per microfono, per miscelatore a due canali  
o per qualsiasi altro accoppiatore indicato ..... 0,8 mV (su 0,47 MΩ)  
Uscita: per altoparlante esterno, per cuffia o per  
amplificatore BF: impedenza caratteristica 3 ohm.  
Controllo del livello di registrazione: con indicatore  
ottico a luminescenza.

Contatore del nastro: a scala lineare, con azzeramento.  
Comandi: 5 tasti (registrazione, riavvolgimento, avanti veloce, fermo, audizione) - Volume - Interruttore generale - Azzeramento indice scala conta-nastro.  
Valvole usate: 12AX7 - EL95 (6AQ5) - raddrizz. B250/C75.  
Indicatore di livello: ..... DM70  
Microfono di dotazione: ..... T28  
Alimentazione: con tensione alternata di rete: da 105 a 240 volt, con adattamento mediante cambio tensioni.  
Potenza media assorbita: ..... 20 VA  
Dimensioni: ..... base cm 26 x 17; altezza cm 10  
Peso netto circa: ..... kg 2,9

# G 257 - POSIZIONE DEI COMANDI E CONTROLLI



## COME SI USA

### 1 - ADATTAMENTO ALLA TENSIONE DI RETE

Il G 257 deve essere alimentato con tensione alternata alla frequenza di 50 periodi al secondo. L'adattamento alla tensione disponibile si effettua per mezzo del **cambio-tensioni**, situato sotto la bobina di nastro a sinistra. Il cambio-tensioni reca tre valori: 117, 160, 220 volt. Il bottone con indice dovrà essere estratto e reinserito in corrispondenza della tensione disponibile, tenendo presente quanto segue:

- per tensioni da 105 a 130 volt usare il valore 117 volt;
- per tensioni da 140 a 170 volt usare il valore 160 volt;
- per tensioni da 200 a 240 volt usare il valore 220 volt.

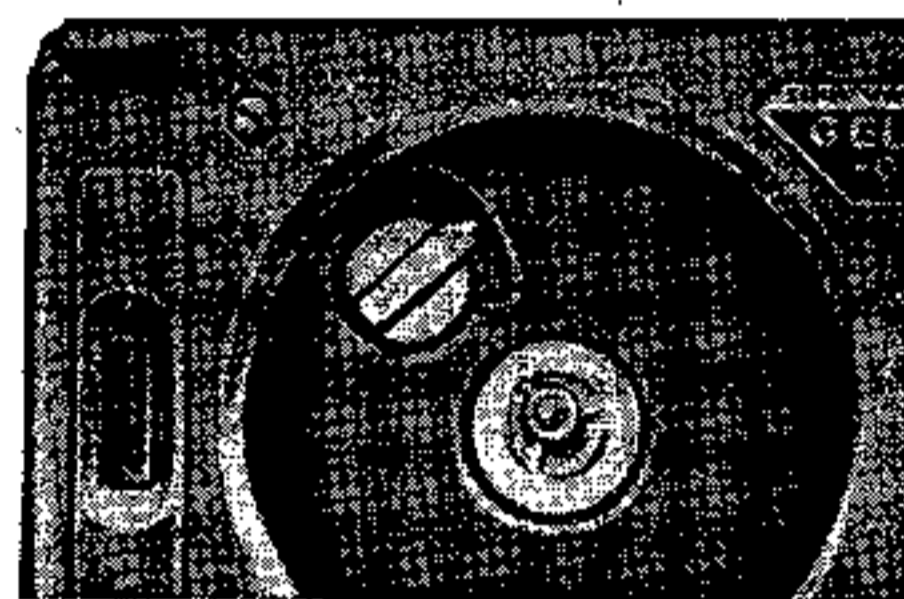
**Importante.** - Cambiando località ci si ricordi **sempre, prima** di mettere in funzione il registratore, di **controllare** che il **cambio-tensioni** sia regolato correttamente. Un errore potrebbe danneggiare gravemente l'apparecchio. Il G 257 non deve essere **mai** inserito su reti a corrente continua.

### 2 - FUSIBILE - ACCENSIONE

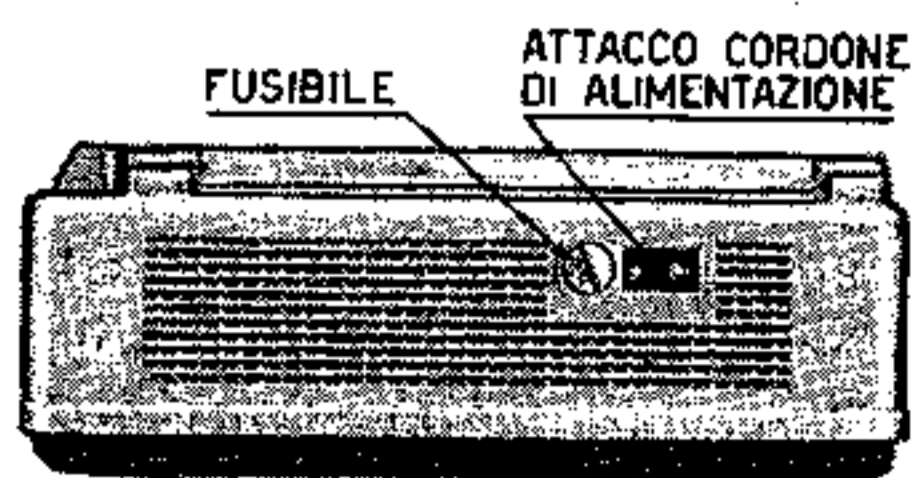
Sul lato posteriore del G 257 si trova l'attacco per il cordone di alimentazione ed a fianco di esso il fusibile di protezione. Per cambiarlo, svitare il relativo cappuccio ed estrarlo insieme al fusibile interrotto, che dovrà essere sostituito con altro di uguale valore (300 mA).

Dopo aver collegato il cordone di alimentazione ad una presa di energia elettrica, si aziona l'interruttore ponendolo su « Acceso ». Abbassare il pulsante grigio (fermo, attesa) ed attendere alcuni secondi affinché i catodi delle valvole si riscaldino.

**Nella stagione fredda** è consigliabile far funzionare il registratore per alcuni minuti (abbassando il tasto verde) prima di registrare o di riprodurre, onde le parti in moto possano raggiungere la velocità di regime.



Il cambio tensioni è situato sotto la bobina sinistra. Sfilare la spina e reinserirla in corrispondenza della tensione disponibile.



Se il fusibile si interrompe, sostituirlo sempre con un altro di uguale valore (0,3 A).